

26135



*Memoria Descriptiva
del
Modelo de Utilidad*

que por 20 años, para España y sus Posesiones, se solicita a favor de DON JESUS MURCIANO DE LAS CUEVAS, de nacionalidad española, domiciliado en SEVILLA-ESPAÑA, c/. Tomás de Ybarra nº 7, por: UN DISPOSITIVO ESTABILIZADOR DEL CALOR.-

-o-o-o-o-o-

El objeto del presente modelo de utilidad, no es otro que el de proteger en todo territorio español, un dispositivo estabilizador del calor, ó termostático.

5 Bien conocido de todos, resulta la imposibilidad existente hasta nuestros días, de mantener, sin pérdida alguna de calor y sin calorífico que la mantenga, alimentos a una temperatura prefijada; prefijada decimos, si bien toda vez que apartamos éste de aquél, la tenemos fijada únicamente por nuestra propia voluntad. Esto, como decimos, no ha sido conseguido, ya que con los vasos que disponemos actualmente para éste fin, el calor va degenerándose por momentos hasta llegar a la temperatura de ambiente.

10 Con el modelo que nos ocupa, quedan eliminados los puntos anteriormente expuestos, y no solo quedan eli-



15

minados, sino que además conseguimos, una esmerada presentación y exquisito sabor en el alimento conservado en el dispositivo que nos ocupa así como una mayor economía en combustible de elevado tanto por ciento.

20

Vistas las excelencias del dicho dispositivo pasamos a describirlo detalladamente apoyándonos en la hoja de plano que se acompaña, que en figura única nos muestra una perspectiva del mismo, y en la que pueden verse todas sus características.

25

Hemos de hacer notar que el dibujo que se acompaña solo es a objeto de ilustración y por ningún concepto limitativo, ya que si bien en la figura a que hacemos referencia nos muestra la caja cuadrada y el orificio de la misma circular, pudiendo estos dispositivos ser construidos en cualquier forma geométrica.

30

A continuación y de acuerdo con la nomenclatura impresa en la hoja de plano anexa, describimos el dispositivo estabilizador del calor que nos ocupa que está caracterizado por quedar constituido en un prisma (A) de sección cualquiera y material apropiado en el que se ha dado el taladro (B), también de profundidad y sección apropiada al uso a que ha de destinarse, y que irá forrado de cristal azogado metal finamente pulimentado, u otro material de características semejantes a los mencionados, una vez tratados. Concéntrico al taladro indicado vá situado el vaso (C) de igual material aislante que el descrito (B), y rellenando el espacio existente entre ambos, posee el material aislante (D), ó mal conductor del calor tal como vitrofils, corcho ó otro.

40

45

Este último vaso descrito (C) posee en su periferia los apoyos (E) de caucho, goma ó otro, destinados a tope de la vasija a encajar.

Además lleva el dispositivo, la tapa (F) provista de una oquedad en su parte inferior y destinada a alo-

50 jar el saliente que pudiera tener la vasija inserta en el vaso citado (C). además posee la tapa que describimos los
cierres herméticos (G), que en número necesario evitará
una posible salida del calor contenido en la vasija colocada en el susodicho vaso.

55 Con todo cuanto antecede queda descrito el dispositivo estabilizador del calor, declarando que los puntos de propia y nueva invención sobre los que ha de recaer la explotación exclusiva de la misma, están comprendidos en las siguientes:

-REIVINDICACIONES-



- 60 1) Un dispositivo estabilizador del calor, caracterizado por el hecho de quedar constituido por un prisma de sección geométrica cualquiera, forrado de cristal azogado, metal pulimentado ó cualquier otro material que cumpla las características aislantes exigidas.
- 65 2) Un dispositivo estabilizador del calor, caracterizado por el hecho de estar dotado de un vaso aislante térmico concéntrico al descrito en el punto 1º, y ajustado a éste mediante vitrofils, corcho, viruta de corcho ó cualquier material de propiedades adecuadas al fin aislante a que se destina.
- 70 3) Un dispositivo estabilizador del calor, según reivindicaciones 1 y 2, caracterizado por quedar cerrado el dispositivo mediante una tapa con cierres herméticos y con una oquedad en su base inferior.
- 4) UN DISPOSITIVO ESTABILIZADOR DEL CALOR.-

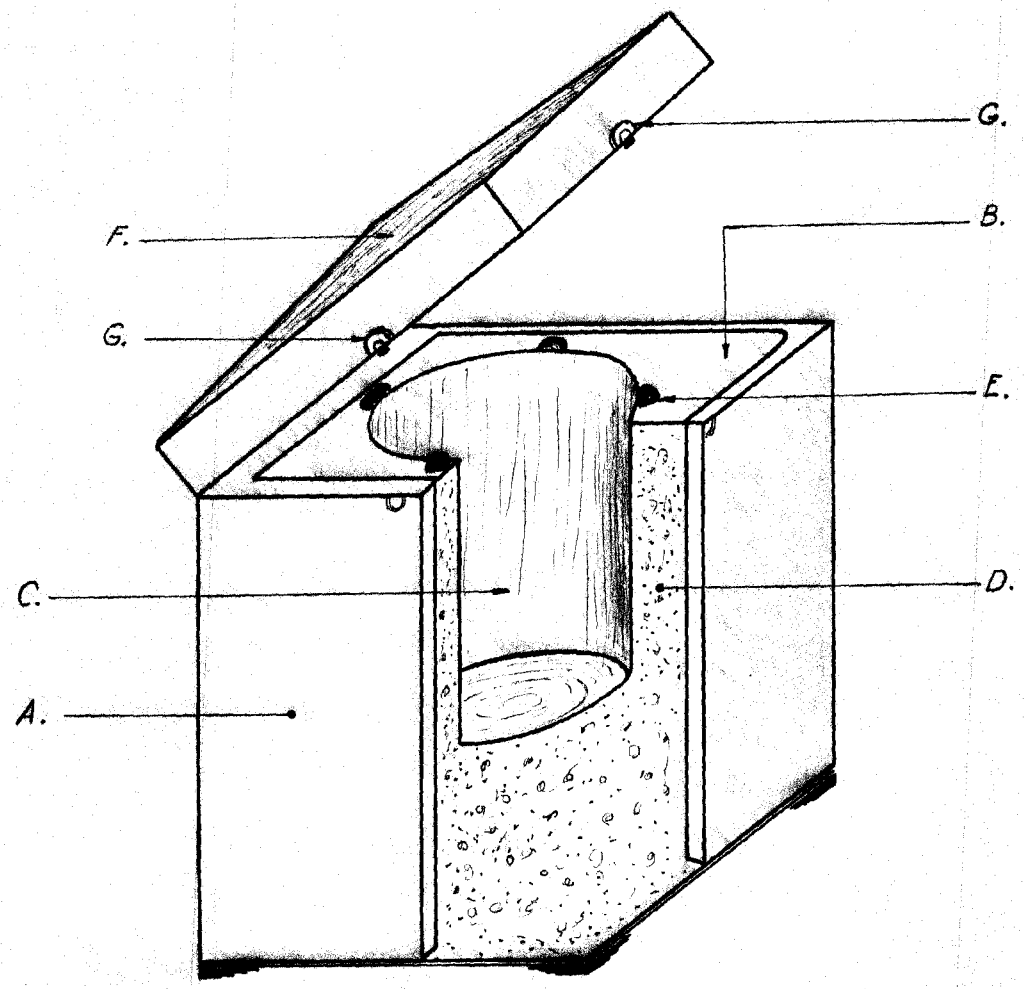
Tal como queda descrito en la memoria que antecede que consta de tres hojas numeradas y mecanografiadas en una sola cara y se ilustra en el plano adjunto.

MADRID, marzo de 1951.-

[Handwritten signature]
de la Torre



patente



Escala Variable.

Handwritten signature and date: 1912