

26122

26122



MEMORIA DESCRIPTIVA

correspondiente al MODELO DE UTILIDAD, que solicita en España por 20 años, Don FLORENCIO GONZALEZ GEBHIAN, de nacionalidad española, domiciliado en Valencia, Calle de Buenos Aires nº 33, por:

¿ NUEVO DISPOSITIVO PARA MONTAJE DE LOS MUÑECOS EN LAS BARRAS DE FUTBOL DE MESA "

=====

Este Modelo de Utilidad tiene por objeto garantizar la propiedad y explotación exclusiva en territorio español, de un dispositivo que permite el montaje de los muñecos de futbol de mesa, en las barras mediante las cuales son accionados durante el juego.

5 A título de ejemplo, se ilustra esta memoria con una hoja de dibujos, que representa una forma de realización del modelo que se trata de registrar.

La figura 1ª, muestra visto de frente, el montaje del muñeco sobre la barra.

10 La figura 2ª, refleja la misma disposición, apreciándose en corte longitudinal.

La figura 3ª, ofrece en detalle el acoplamiento de los elementos que forman el conjunto.

15 El objeto del modelo que nos ocupa, se basa en practicar en el el punto de la superficie de la barra F donde va montado cada muñeco y en sentido perpendicular al contorno de la misma, una muesca o



canal A, que cuando dicha barra se aloja en el conducto B que atraviesa el cuerpo de los muñecos, coincide con un punto C interno, donde se cruzan en ángulo recto, el citado conducto B y otro orificio D en el cual se acopla luego un vástago E, cuya misión es la de ejercer de tope a la superficie de cada muesca A, para que una vez montado el muñeco sobre el punto respectivo de la barra F, quede fijo a la misma. Para asegurar la firme unión del conjunto, cada extremo del vástago E se remacha o abre convenientemente.

Este tipo de acoplamiento evita que la resistencia de la barra sea debilitada con taladros u otros recursos ya conocidos para efectuar el montaje de los muñecos, pues debido al continuo accionamiento de ella durante el juego, esto supondría un constante peligro de ruptura con el natural perjuicio económico.

Descrita la naturaleza y objeto de este Modelo de Utilidad, declaro que los puntos cuya explotación exclusiva se reivindica por veinte años en España, están incluidos en las siguientes

R E I V I N D I C A C I O N E S

1ª.- Nuevo dispositivo para montaje de los muñecos en las barras de futbol de mesa, caracterizado porque en la zona de la barra que se aloja en el conducto que atraviesa el cuerpo de cada muñeco, va practicada superficialmente y sentido perpendicular a su contorno, una muesca o canal que coincide con un punto interno del muñeco donde se cruzan en ángulo recto dicho conducto y un orificio, en el que posteriormente se acopla un vástago cónico que tiene por objeto actuar como tope de la superficie de cada muesca de la barra, a fin de que una vez montado el muñeco, quede fijo en el punto respectivo de la misma; la unión del conjunto queda asegurada al abrir o remachar ambas extremidades del vástago citado.

2ª.- NUEVO DISPOSITIVO PARA MONTAJE DE LOS MUÑECOS EN LAS BARRAS DE FUTBOL DE MESA.



Tal como queda descrito en la memoria que antecede y se ilustra en el pleno adjunto.

Consta esta memoria de tres hojas foliadas y mecanografiadas por una sola cara.

Madrid, 12 de marzo de 1951.

Florencio Gausides Cebrida



Fig. 1^a

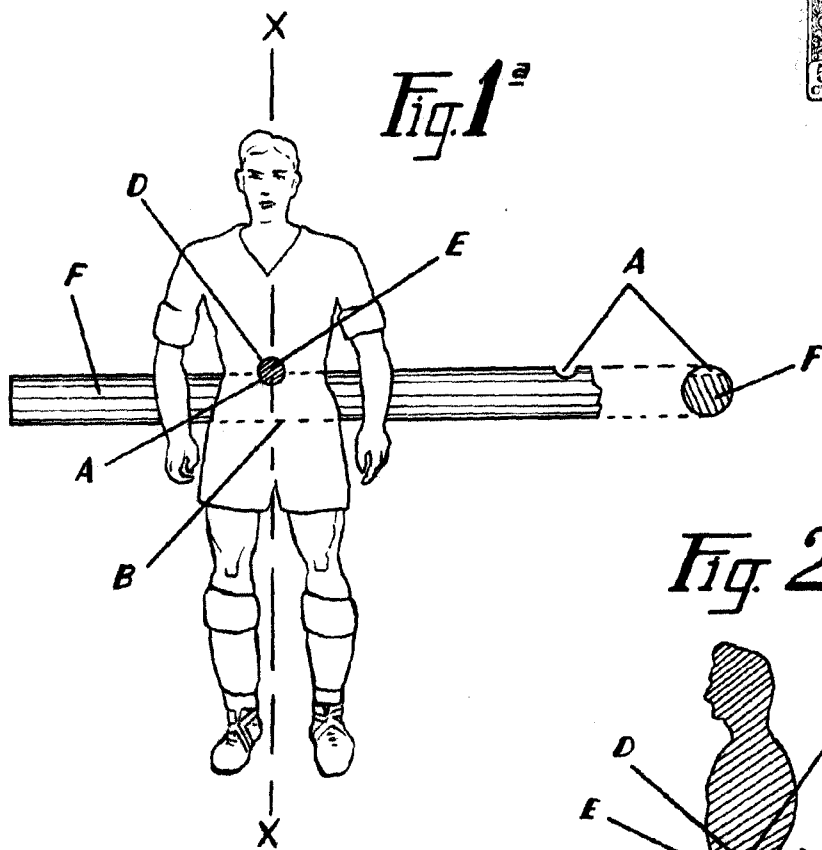


Fig. 2^a

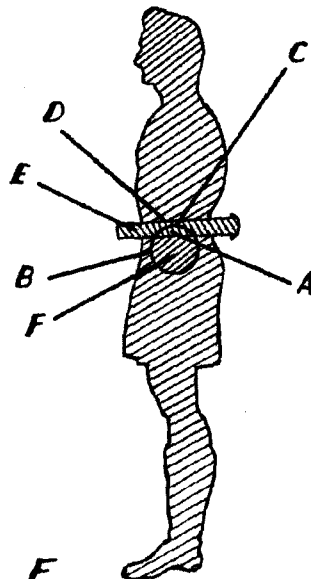
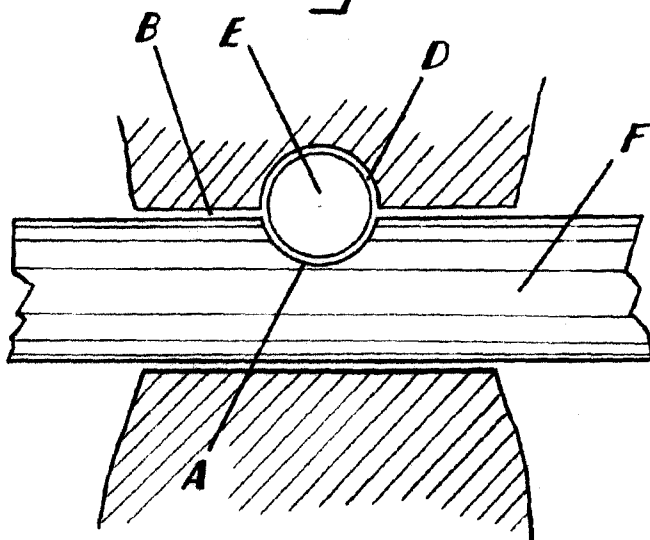


Fig. 3^a



Florencio González Cabrera