

10 M



MODELO DE UTILIDAD

26114

MEMORIA DESCRIPTIVA

sobre:

" Una valla de hormigón armado prefabricada "

=====

SOLICITANTES: TECHNICROM S.A. domiciliados en  
Madrid, Calle Peligros,10.

=====

La presente solicitud de Modelo de Utilidad se refiere a una valla de hormigón armado prefabricada, compuesta de postes verticales con unas ranuras en sus caras laterales, por las que se deslizan unas placas del mismo material que forman el cuerpo de la valla.

5.

En el adjunto dibujo se detalla la construcción de dicha valla.

Figura 1 representa, en alzado frontal, una vista de la valla construida.

10.

Figura 2 es un corte vertical por A-B de Fig. 1,



mostrando las placas colocadas dentro de las ranuras de los postes.

Figura 3 es un detalle de los bordes superior e inferior de las placas, en forma de U para su ajuste.

15. Figura 4 es una vista en perspectiva de los postes con los redondos de hierro y ranuras.

Figura 5 es una vista en perspectiva de la placa construida.

20. La construcción de dichos postes y placas se efectúa en hormigón armado con redondo de hierro y una vez terminados los mismos pueden ser fácilmente transportados hasta el lugar de su colocación, para luego colocar previamente los postes a la distancia necesaria, según la longitud de las placas y una vez sujetos se introducen las  
25. placas por las ranuras laterales de los mismos, haciéndolo correr de arriba, así como hasta quedar perfectamente adosadas unas a otras.

30. Las características de este Modelo son las ya expuestas y facilitar rápidamente la fabricación con los elementos prefabricados de una valla o cercado sin necesidad de tener que recurrir a los procedimientos actuales de verificarse por medio de ladrillo y construirse en los sitios donde se haya de colocar.

N O T A

35. Describa suficientemente la naturaleza del invento, así como la manera de realizarlo en la práctica, debe hacerse constar que las disposiciones anteriormente indicadas son susceptibles de modificaciones de detalle, en cuanto no alteren su principio fundamental, siendo lo que constituye la  
40. esencia del referido invento y por lo que se solicita Modelo

10 MAR

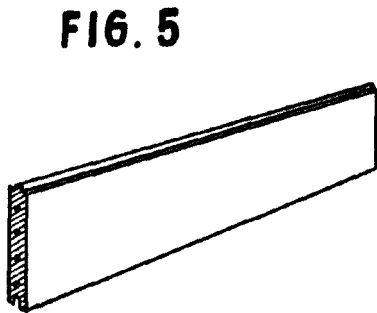
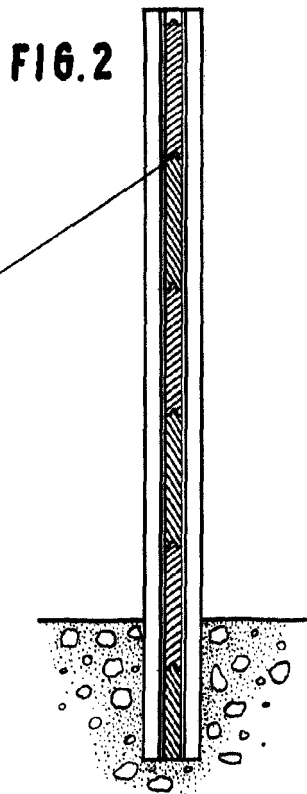
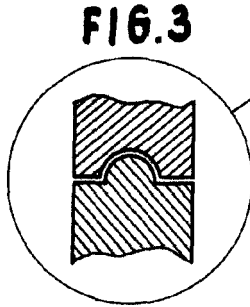
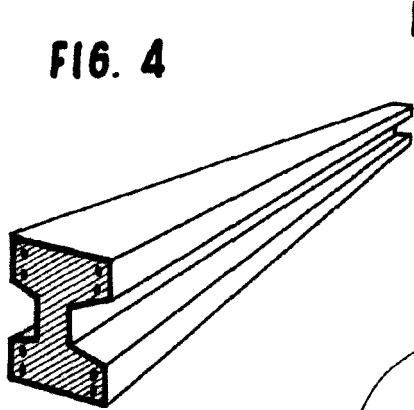
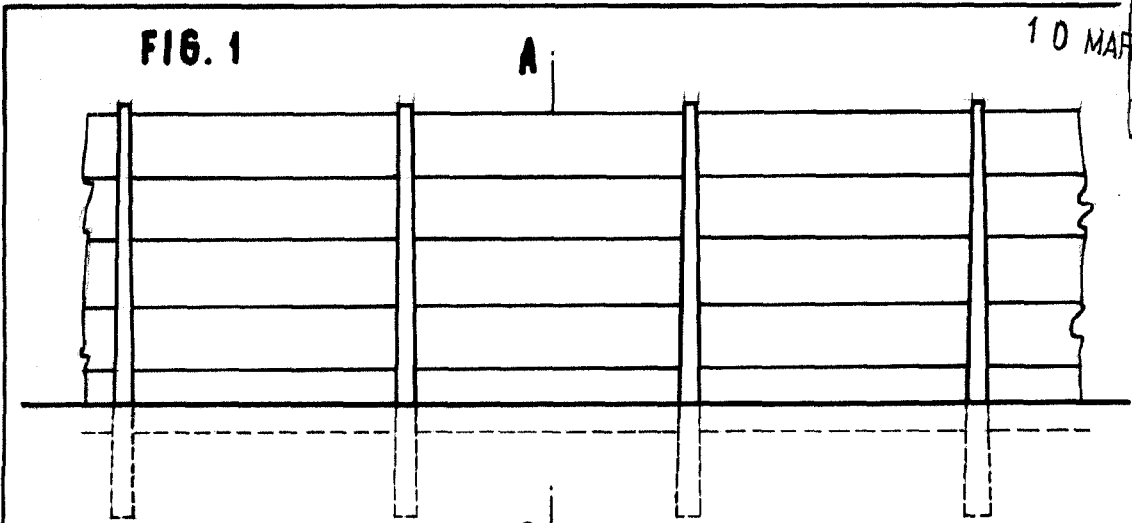


de Utilidad por 20 años en España: "UNA VALLA DE HORMIGON ARMADO PREFABRICADA" ; caracterizándose por lo siguiente:

45. 1ª.= Una valla de hormigón armado prefabricada, adaptable a cualquier tipo de cercado, caracterizada porque está construida de postes de hormigón armado con dos ranuras laterales, por las que corren de arriba abajo las placas o planchas del mismo material y porque con estos elementos prefabricados se coloca <sup>la valla</sup> rápidamente en el lugar elegido para su construcción.
50. 2ª.= Una valla de hormigón armado prefabricada, según lo especificado en la reivindicación 1ª, caracterizada porque las placas que corren entre los postes, llevan en sus partes inferior y superior una moldura en forma de U para ajustar las placas entre sí , superponiéndolas y dando
55. una resistencia al solo cuerpo formado por todas ellas en virtud de dichas uniones que aumentan notablemente su resistencia.
60. 3ª.= Una valla de hormigón armado prefabricada; tal y como queda substancialmente descrito en la presente memoria, e ilustrado en los adjuntos dibujos.

Esta memoria consta de tres hojas escritas a máquina por una sola cara.

Madrid, 10 MAR. 1954  
TECHNICROM S.A.  
P.P. de J. GOMEZ ACEBO y MOBET



MADRID DE 10 MAR. 1951 DE 1951  
TECNICROM.SA.  
P.P.  
P.P. de J. GOMEZ ACEBO y MODET