

26119

6117 1951

MODELO DE UTILIDAD

MEMORIA DESCRIPTIVA

sobre:

" VALVULA DE SEGURIDAD PERFECCIONADA "

Solicitante: TONIOLO HISPANIA, S. E., de Madrid, Rafael Calvo, 5.

5 El presente modelo de utilidad tiene por objeto asegurar la explotación en España, de acuerdo con la vigente Ley de Propiedad Industrial, de una válvula de seguridad perfeccionada que se caracteriza por la disposición y construcción especial de sus elementos fácilmente desmontables y, particularmente, en lo relativo al asiento del obturador el cual,



además de ser fácilmente recambiable, ofrece una inmejorable solución del problema de realizar una válvula cuya parte mas delicada resista los efectos corrosivos de los fluidos que deban atravesarla, especialmente el vapor.

En el dibujo adjunto, y a título de ejemplo no limitativo, se ha representado una forma de realización del invento viéndose los elementos que lo constituyen y señaladamente, los que son objeto del invento, con arreglo al cual, el cuerpo de la válvula, está constituido por dos partes, 1 y 2, que se acoplan mediante pernos 5 y 6, aprisionando entre sendas cavidades o rebajos anulares, 3 y 4, una arandela recambiable A, consistente en un anillo cilindrico de acero inoxidable contra el cual se ajusta para el cierre el obturador 7 de la válvula.

En la práctica las particularidades a título de ejemplo referidas, podran variar - como es lógico - en detalle y en aplicación, sin que la posición, diseño, número de piezas, tamaños, uso, ni clase de materiales, signifiquen alteración esencial del registro que se solicita.

N O T A

El modelo de utilidad que se solicita por veinte años en España, deberá recaer sobre: "Válvula de seguridad, perfeccionada" de acuerdo con las siguientes:

R E I V I N D I C A C I O N E S

1ª.- Válvula de seguridad perfeccionada que se caracteriza por tener el cuerpo dispuesto en dos o más piezas - según diseño de aplicación acoplables mediante pernos o



tornillos y ajustes adecuados.

2ª.- Válvula según reivindicación anterior, cuyo asiento para el obturador está constituido por una arandela de material resistente a la corrosión, especialmente de acero inoxidable.

3ª.- Válvula, según reivindicaciones anteriores, cuya arandela o anillo cilíndrico de asiento del obturador, está dispuesta entre rebajos anulares opuestos de las dos partes acoplables del cuerpo de válvula que constituyen un alojamiento hermético.

4ª.- Válvula, según reivindicaciones anteriores, cuya arandela de asiento conforme a las reivindicaciones 2 y 3 puede recambiarse fácilmente.

5ª. "Válvula de seguridad perfeccionada".

Según queda substancialmente descrito en la presente memoria que consta de tres hojas escritas a máquina por una sola cara y una hoja de dibujos".

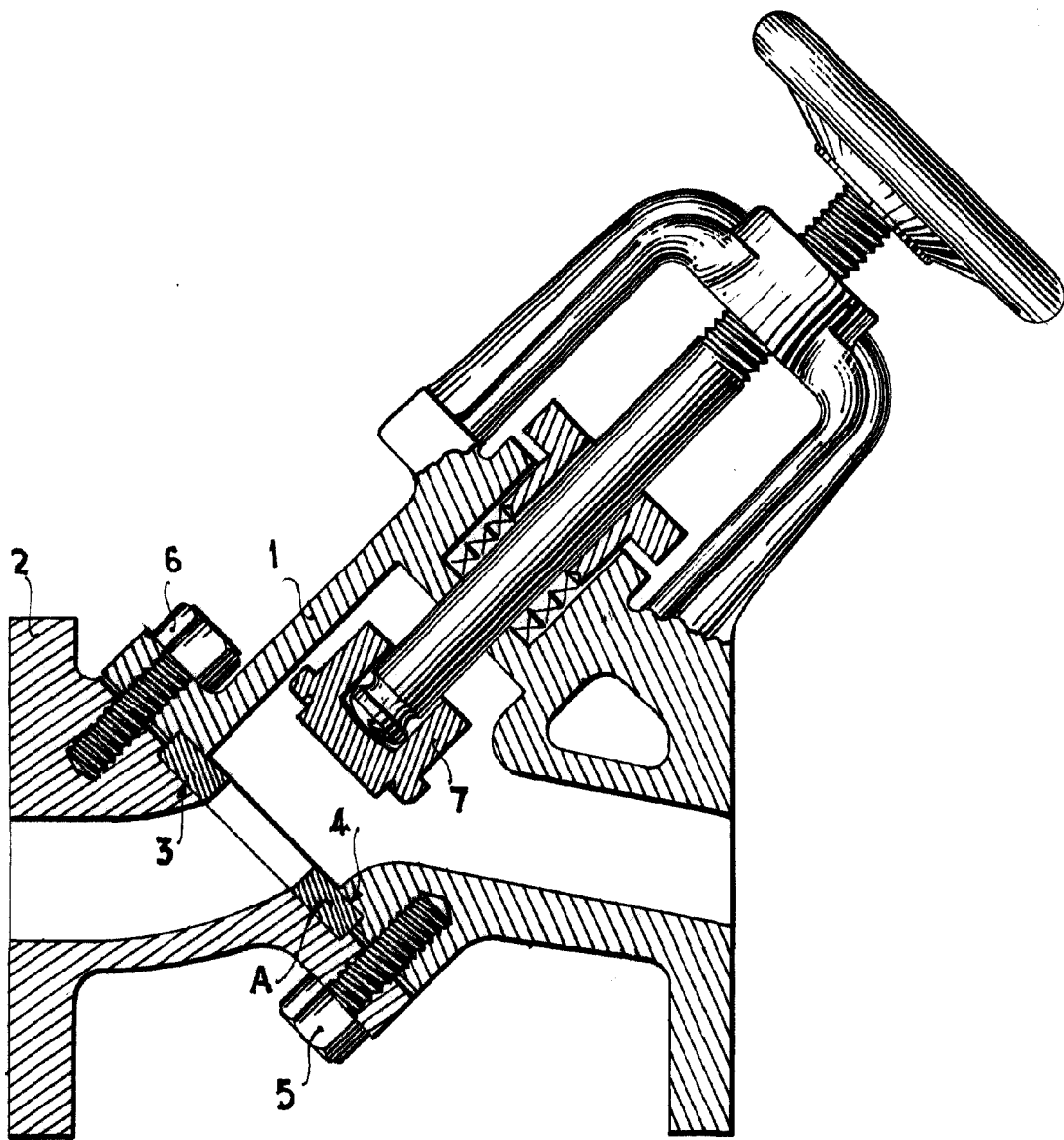
Madrid, 9 de marzo de 1951.

TONILO HISPANIA, S. E.

P. F.



FIGURA UNICA



MADRID, 9 MARZO DE 1951  
TONIOLO HISPANIA, S.E.  
P.P.

ESCALA VARIABLE