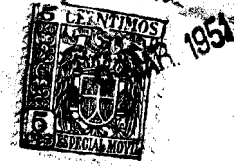


26111



MODELO DE UTILIDAD

MEMORIA DESCRIPTIVA

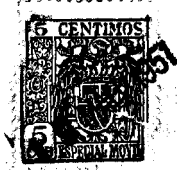
sobre:

" VALVULA DE COMPUERTA DE CAUDAL GRADUABLE "

Solicitante: TONIOLLO HISPANIA, S. E., de Madrid, Rafael
Calvo, 5.

5 Las válvulas de compuertas mecánicas con mando por volante y husillo son empleadas con eficacia indudable para las conducciones de fluido de densidad media pero en todo caso presentan dificultades para conocer su paso, detalle que en determinadas aplicaciones puede ser de gran importancia.

La válvula objeto del presente modelo de utilidad



10 presenta características mecánicas que, carentes de aquel defecto, supera ventajosamente a las de su tipo, ya que la parte frontal de su armadura está prevista de un nivel graduado para regular el descenso de la compuerta y, por actuar ésta sobre paso de sección cuadrada el curso del fluido pueda producirse con la deseada uniformidad.

15 En el dibujo adjunto se ha representado a título de ejemplo no limitativo la válvula de que se trata. En la fig. 1, se vé claramente paralelo a la compuerta 1 el nivel 2, y en la fig. 2, proyección lateral de la anterior por su boca de salida, el efecto de la compuerta sobre el paso de sección cuadrada de la linterna.

20 Como se comprende las variaciones de detalle que la práctica puede imponer para la construcción de este dispositivo, se consideran comprendidas dentro del área de protección que se solicita, mientras no modifique su objeto en su esencialidad.

25 N O T A

El modelo de utilidad que se solicita por veinte años en España deberá recaer sobre: "Válvula de compuerta de caudal graduable", caracterizado por el hecho de que, en su armadura y próximo a la compuerta lleva dispuesto un nivel graduado para regular el paso del fluido por la linterna que, para mayor precisión, es de sección cuadrada.

30 "Válvula de compuerta de caudal graduable".

Según queda substancialmente descrito en la presente memoria que consta de dos hojas escritas a máquina por una sola cara y una hoja de dibujos.

Madrid, 9 de marzo de 1951.

TONI LO HISPANIA, S. E.

P. P. *[Handwritten Signature]*



FIG.-1

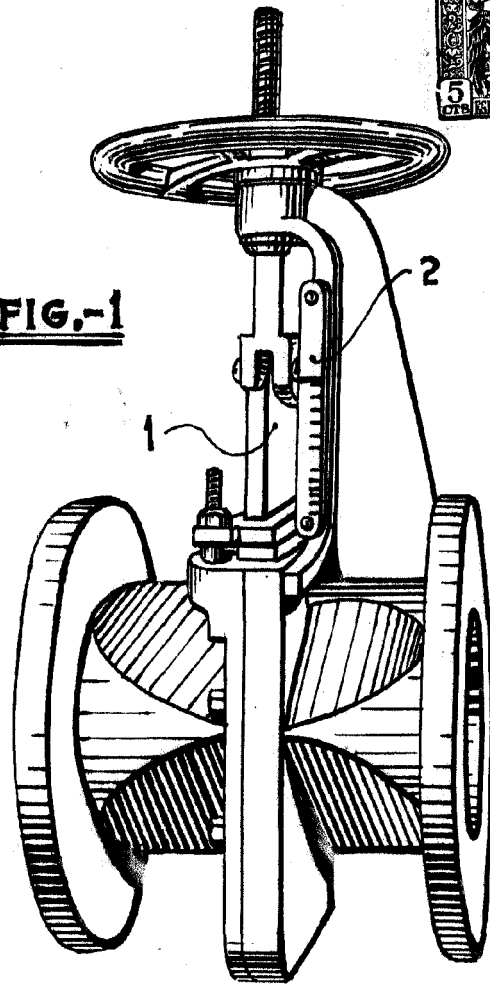
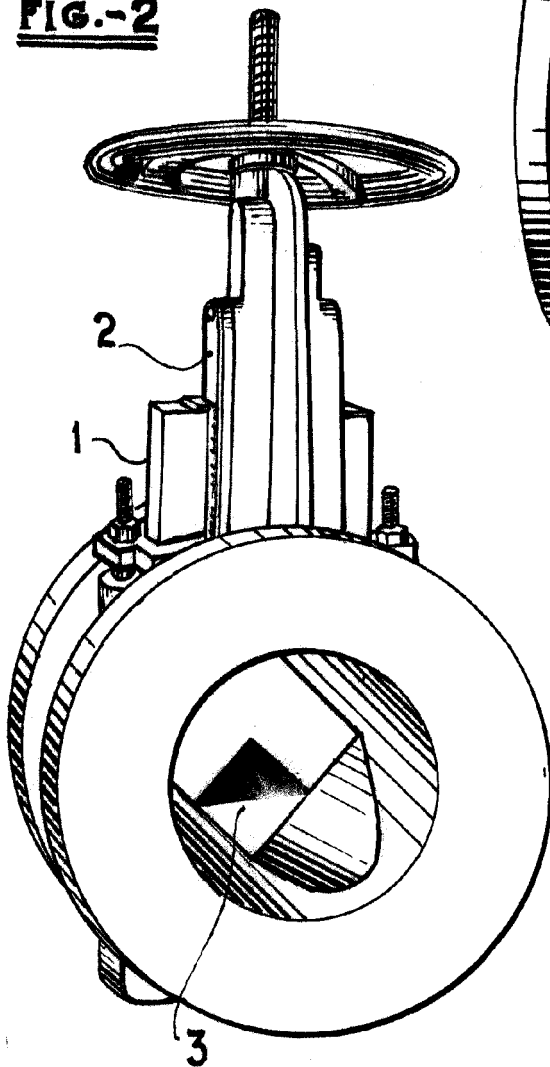


FIG.-2



MADRID, 9 DE MARZO DE 1951
TONIOLO HISPANIA.S.E
P.P.

F. Aruato

ESCALA VARIABLE