



26107

MEMORIA DESCRIPTIVA

que se acompaña a

la solicitud de

un MODELO DE UTILIDAD por VEINTE AÑOS en ESPAÑA

a favor de

DON AURELIO FERIA GONZALEZ, domiciliado en TARIFA (Cádiz)

por

"UN ENVASE PARA PESCADO SECO ESPECIALMENTE SARDINAS PRENSADAS".

Inventor: El solicitante, de nacionalidad española.



5

La invención a que se refiere la presente Memoria, constituye una novedad industrial con características y ventajas que la hacen merecedora del privilegio de explotación que por ella se solicita, de acuerdo con las prescripciones del Estatuto vigente de la Propiedad Industrial de 26 de Julio de 1.929, texto refundido, publicado el 30 de Abril de 1.930.

10

El envase a que nos referimos se describe a continuación a base del dibujo que se acompaña, que indica una de sus formas posibles de ejecución. En general este envase tiene forma cilíndrica y poca altura y se fabrica de madera. Cada una de sus tapas, o sea, tanto la superior como la inferior, se forman de varios trozos de madera debidamente machihembrados.

15

En el ejemplo del dibujo se han representado con los números 1, 2 y 3 los trozos referidos que pueden ser mas. Los lados del envase están constituidos por trozos rectangulares de madera como los indicados con los números 4, 5 y 6 y estos trozos se unen también machihembrando sus bordes contiguos. Se observará que uno de ellos señalados con el nº 7, así como su contiguo, tienen forma triangular, lo que obedece a que ha de servir de cuña para introducirlo el último en su lugar y que apriete a todos los demás, asegurando el cierre entre unos y otros.

20

25

El envase referido sirve para numerosos usos y especialmente para contener sardinas prensadas. Las ventajas que supone su utilización, expuestas brevemente, son las que siguen:

30

- 1ª.- Una sensible economía de madera, en razón a su menor grueso y mayor capacidad útil.
- 2ª.- Supresión de los aros de madera de castaño que hoy se emplean que encarecen su costo.
- 3ª.- Una reducción considerable en los gastos de transporte de la mercancía, debido al menor peso del envase, que se reduce a la mitad y



35

4ª.- Gran mejoramiento en la conservación y condiciones de transporte, bajo el punto de vista sanitario, por su mayor hermetismo, conseguido con el machihembrado de las piezas que lo componen.

40

Por las razones apuntadas, este envase está llamado a adquirir gran difusión en el mercado, motivo por el que se desea proteger contra posibles y fáciles imitaciones.

45

Hecha la descripción que antecede, es preciso añadir que los detalles de realización de la idea expuesta pueden variar sin que por ello cambie la esencia de la invención, que es la que se desprende de los párrafos que anteceden y la que se reivindica en la siguiente

NOTA

50

En resumen: El Modelo de Utilidad que se solicita recaerá sobre las siguientes reivindicaciones:

55

1ª.-UN ENVASE PARA PESCADO SECO ESPECIALMENTE SARDINAS PRENSADAS caracterizado porque tiene forma cilíndrica de poca altura y se fabrica de madera, componiéndose cada una de sus tapas, superior e inferior de tres o mas trozos machihembrados y estando formados los lados por trozos rectangulares de madera, los cuales se unen entre si también por machihembrado de sus bordes contiguos, teniendo uno de estos trozos forma triangular o de cuña, a fin de introducirlo el último en su lugar y que apriete a todos los demás, asegurando el cierre entre unos y otros.

60

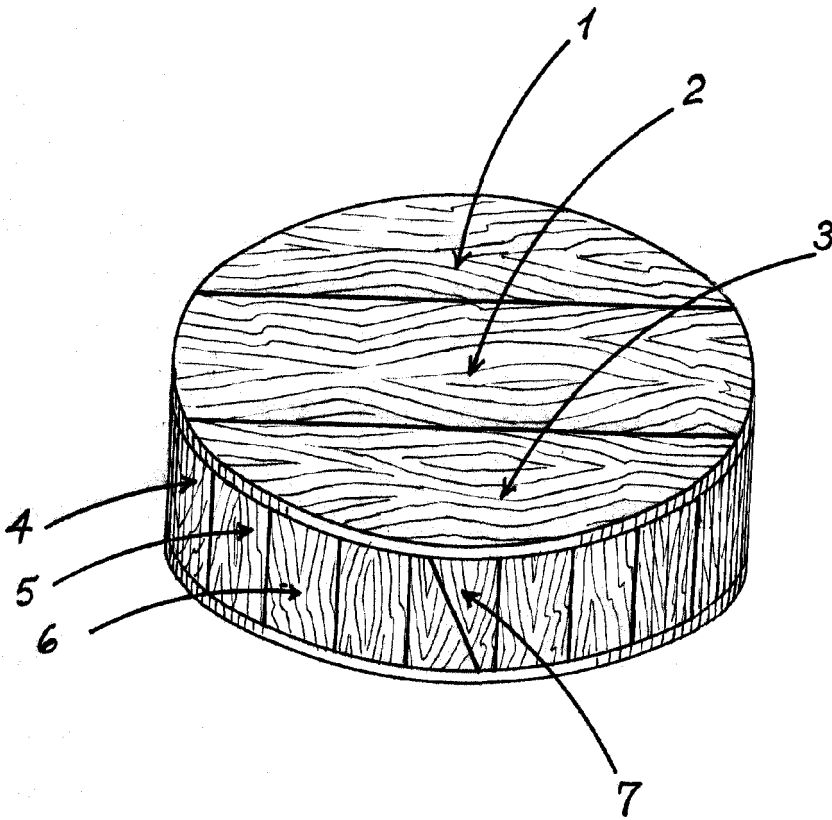
2ª.- Se reivindica, por último, como objeto sobre el que ha de recaer el Modelo de Utilidad que se solicita "UN ENVASE PARA PESCADO SECO ESPECIALMENTE SARDINAS PRENSADAS".

Todo conforme queda descrito en la presente Memoria, que consta de tres páginas, escritas a máquina y dibujo que se acompaña.

Madrid, 9 Marzo 1.951.

26107

37



ESCALA VARIABLE

MADRID, 9 DE DE 19 1.

ALFONSO UNORIN