

2610626106



MODELO DE UTILIDAD

POR

"FUMIGADOR CONTINUO O DISPOSITIVO PARA PRODUCIR AUTOMATICAMENTE EVAPORACIONES TÓXICAS ACELERADAS CONTRA TODA CLASE DE INSECTOS"

Solicitante D. Ramón de Torre-Isunza, Ingeniero de Caminos con domicilio en Madrid calle de Almagro nº. 26.

MEMORIA

Existen distintos productos tóxicos contra insectos que aplicados directamente ó por medio de pulverizadores matan los insectos, ya visibles, ya escondidos en las rendijas.

5 Así mismo por simple evaporación natural de ciertos - productos se ha conseguido sanear la atmosfera y quitar los malos olores.

10 El fumigador continuo ó dispositivo que tratamos de registrar constituye una novedad, por acelerar la evaporación de los productos adecuados, consiguiendose dicho efecto por aprovecharse el calor producido por una bombilla eléctrica, tuberia de gas ó agua caliente ú otra fuente de calor.

15 Consiste en un recipiente ó caja metálica(ó de otro material adecuado) que contiene el producto tóxico insecticida cuya evaporación se facilita por medio de aletas ó taladros en su superficie, que permiten la salida de los gases que se producen en cantidad acelerada debido al calor que recibe de la bombilla ó fuente de calor á que se adapta dicho recipien-  
te.

20 Una de sus multiples formas consisten en un recipiente o caja en forma de toro, cuyo agujero central permite el paso



de la rosca de la bombilla, quedando colocada entre ésta y el porta-lámpara recibiendo el calor que se produce al estar encendida.

25 Así mismo puede formarse dicha caja en dos mitades que se adaptan á la tubería que sirve de fuente de calor.

Con este dispositivo se consigue eliminar las moscas, mosquitos, polillas y otros insectos en habitaciones, cocinas, 30 establos etc.

Constituye por tanto un aparato fumigador continuo.

#### REIVINDICACIONES

Se desea registrar como Modelo de Utilidad por "FUMIGADOR CONTINUO Ó DISPOSITIVO PARA PRODUCIR AUTOMATICAMENTE 35 EVAPORACIONES TOXICAS ACELERADAS CONTRA TODA CLASE DE INSECTOS" caracterizándose por:

1ª.- "FUMIGADOR CONTINUO O DISPOSITIVO PARA PRODUCIR AUTOMATICAMENTE EVAPORACIONES TOXICAS ACELERADAS CONTRA TODA CLASE DE INSECTOS" por un recipiente ó caja que contiene el 40 producto toxico insecticida, cuya evaporación se facilita por medio de aberturas en su superficie, que permiten la salida de los gases que se producen en cantidad acelerada debido al calor que recibe de la bombilla ó fuente de calor á que se adapta dicho recipiente.

45 2ª.- "FUMIGADOR CONTINUO O DISPOSITIVO PARA PRODUCIR AUTOMATICAMENTE EVAPORACIONES TOXICAS ACELERADAS CONTRA TODA CLASE DE INSECTOS" por tener entre otras formas, la de un toro, cuyo agujero central permite el paso de la rosca de las bombillas, quedando colocado entre ésta y el porta lámpara, 50 recibiendo el calor que se produce al estar encendida.

3ª.- FUMIGADOR CONTINUO O DISPOSITIVO PARA PRODUCIR

26106



55

AUTOMATICAMENTE EVAPORACIONES TOXICAS ACELERADAS CONTRA TODA CLASE DE INSECTOS" por estar constituido, entre - otras formas por dos semicilindros que se adaptan al tubo fuente de calor á que se aplica.

60

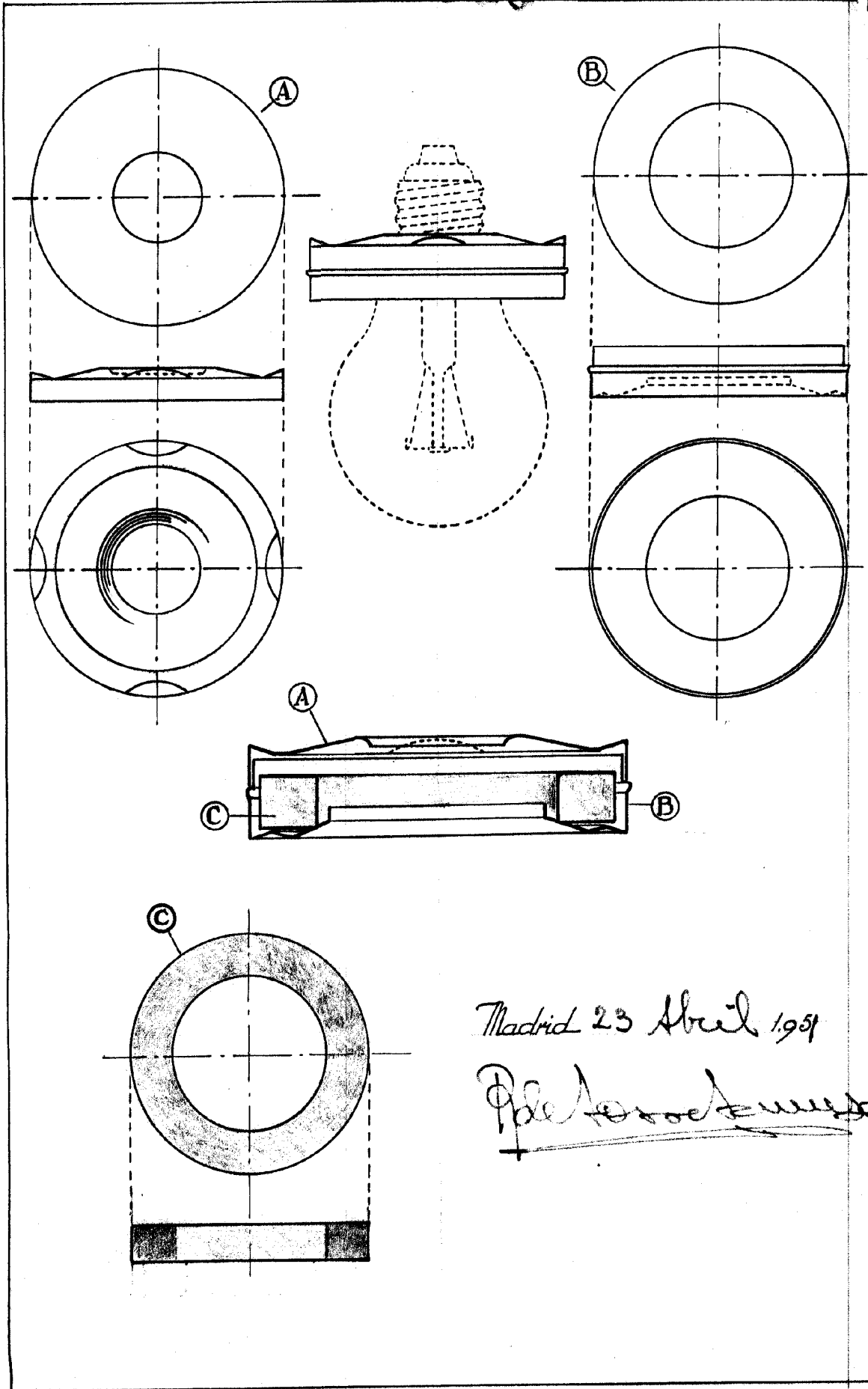
4a.- "FUMIGADOR CONTINUO O DISPOSITIVO PARA PRODUCIR AUTOMATICAMENTE EVAPORACIONES TOXICAS ACELERADAS CONTRA TODA CLASE DE INSECTOS" según queda sustancialmente descrito pudiendo admitir cuantas variaciones sean susceptibles dentro del mismo principio.

5a.- "FUMIGADOR CONTINUO O DISPOSITIVO PARA PRODUCIR AUTOMATICAMENTE EVAPORACIONES TOXICAS ACELERADAS CONTRA TODA CLASE DE INSECTOS"

Madrid, 8 de Marzo de 1951.

26106

Hoja única



Madrid 23 Abril 1951

*[Handwritten signature]*

2 aril