

26098 28 FEB



M O D E L O  
D E  
U T I L I D A D

a favor de Don JOSÉ BRUNO PRIOLO y Don CAYETANO VALENTI  
NICOSIA, ambos de nacionalidad italiana, residentes en  
Barcelona, calle Paris, 141, 1º, 3º, por "SOPORTE PARA  
LA FIJACIÓN, A MODO DE BLOC, DE HOJAS SUELTAS DE PAPEL".

- . -

MEMORIA DESCRIPTIVA

- La presente invención se refiere a un soporte pa-  
ra la fijación, a manera de bloc, de hojas sueltas de  
papel, de aplicación para notas, el cual se caracteri-  
za por su extremada simplicidad de fabricación y fácil  
5. manejo, obteniéndose con el mismo la inmovilización de  
las hojas sin tener que recurrir a taladros, pasadores,  
grapillas o cosido. Al propio tiempo resulta de líneas  
estéticas y es susceptible de colocarse sobre superficies  
pulidas, sin que produzca en éstas arañazos o rayas, como  
10. ocurre con los blocs corrientes.

28 FEB 5



- Esencialmente, el soporte objeto de la invención está formado por una placa rectangular que presenta en una de sus caras, que es la destinada a estar en contacto con la mesa u otra superficie similar, unas tiras de material flexible y elástico, las cuales evitan todo fortuito deslizamiento y protegen a las superficies sobre las que se apoya el bloc contra arañazos o rayas. En la
5. cara opuesta a la explicada, el soporte es totalmente liso y está destinado a recibir en esta zona las hojas de
10. papel, las cuales pueden fijarse sobre el mismo mediante un dispositivo retenedor dispuesto en uno de los lados menores del soporte o placa, en el que figura un pasador sobre el cual pueden desplazarse angularmente unas varillas que obran de muelle o resorte, dos de cuyas ramas
15. están articuladas a una lámina provista de una tira en plano inclinado, mientras que las otras ramas del citado muelle son libres y susceptibles de fijarse en sendos entrantes practicados en el propio soporte, todo ello de tal modo que al liberar las ramas libres del resorte, la
20. plaquita articulada a los dos restantes extremos del muelle puede separarse del soporte, al efecto de poder colocar las hojas de papel, las cuales quedarán inmovilizadas al hacer descender el muelle y fijarlo al soporte, con lo que tendrá lugar el descenso de la lámina de re-
25. tensión sobre dichas hojas, a las que impedirá todo movimiento. La tira inclinada que presenta la lámina móvil está prevista para facilitar el cortado de las hojas.

Para la mejor comprensión de la presente memoria



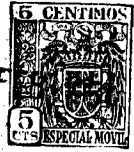
descriptiva, se acompaña un dibujo en el que, tan sólo a título de ejemplo, se representa un caso práctico de realización de un soporte de las características indicadas.

5. En dicho dibujo, la figura 1 es una vista del soporte con sus elementos de retención en posición de libros; la figura 2 muestra una sección transversal del dispositivo; y la figura 3 es una vista del soporte en el que se han colocado las hojas de papel.

10. El soporte objeto de la invención está formado por una placa de base -1-, de forma rectangular, que presenta sus dos lados mayores doblados para la retención de unas tiras de material flexible o elástico -2-, dispuestas en la cara de la placa -1- destinada a colocarse sobre la superficie de apoyo del conjunto.

15. Uno de los lados menores de esta placa -1- va provisto de un pasador -3-, retenido asimismo por un doblado formado en el borde de dicho lado menor, sobre cuyo pasador se articula un muelle o resorte -4-, que presenta dos ramas -5- y -6-, la primera de ellas alojada por su extremo en una cavidad que presenta una lámina -7-, a la que se halla fijada una tira -8- dispuesta en plano inclinado con relación a aquélla. La lámina indicada -7- puede desplazarse angularmente con relación a las ramas -5- del muelle -4-, el cual se articula a la primera por sus extremidades.

20. La rama libre -6- presenta en las proximidades de sus extremos una zona arqueada -8-, destinada a faci-



litar su accionamiento, terminando dicha rama con un acodado -10-, situado de modo tal que en la fase de la fijación del papel (figura 3) puede introducirse en una muesca -11- formada en los bordes de los lados mayores del soporte -1-.

5.

Colocado, el soporte en la posición indicada en la figura 1, es decir con el dispositivo fijados explicado separado de la superficie de la placa -1-, se introducen en él las hojas a retener -12- (figura 3) de modo

10.

que al hacer descender las ramas -6- hasta que sus extremidades -10- queden inmovilizadas en las muescas -11-, la lámina -7- y tira -8-, en virtud del efecto de muelle

15.

de las varillas -5- y -6-, presionen sobre las referidas hojas -12-, a las que inmovilizan. Dada la variación angular que permiten las dos ramas -5- y -6- del muelle -4-, la lámina -7- y tira -8- pueden acomodarse a distintos groesos de papel. La tira -8- dispuesta en plano inclinado constituye una arista para cortar la hoja.

20.

Para renovar las hojas, basta asir las ramas -6- por los arqueados -9-, separándolas de las muescas -11- que retienen sus extremos, con lo que quedarán libres, liberando el dispositivo fijador, tal como muestra la figura 1.

25.

Las hojas de papel quedan inmovilizadas de una manera segura, en proporción directa a la fuerza que ejerce el muelle -4- por sus dos ramas -5- y -6-, no siendo de rigidez tal dicho muelle que permite una acomodación variable, de acuerdo con el número de hojas.



Las tiras -2- de material elástico están dotadas de un nervio longitudinal que forma el pie del soporte, evitando la caída o resbalamiento del mismo sobre superficies lisas o pulidas, así como la producción de arañazos o raspaduras en esta últimas.

5.

Serán independientes del objeto de la invención los materiales, formas y dimensiones, tanto absolutas como relativas, del soporte descrito, siempre que las variaciones que se introduzcan no afecten a su esencialidad.

10.

- . -

#### N O T A

Se reivindica como objeto del presente modelo de utilidad:-

1. Soporte para la fijación, a modo de bloc, de hojas sueltas de papel, que consiste esencialmente en una placa base de forma rectangular, en una de cuyas caras se halla provista de unos nervios o salientes longitudinales de material elástico, siendo la cara opuesta lisa para recibir las hojas de papel, presentando este soporte en uno de sus lados menores un pasador sobre el que se hallan articulados en sus extremos unos muelles o resortes formados por una varilla convenientemente doblada sobre dicho pasador, estando una de las ramas de este resorte articulada a una lámina provista de una tira en pla-

15.

20.



- no inclinado, mientras que la rama opuesta del muelle presenta un acodado para fijación de la misma en una muesca o similar practicada en los lados mayores del soporte, desplazándose angularmente la mencionada lámina al liberar las ramas de retención, y teniendo lugar la fijación de las hojas sueltas de papel al presionar sobre las mismas la lámina y la tira a ella unida,
5. como consecuencia de establecer el acoplamiento entre el muelle por sus ramas libres con la placa soporte
10. permitiendo la articulación entre el muelle y la referida lámina un desplazamiento angular a esta última, a fin de facilitar la colocación de las hojas, a cuyo grueso y número puede la lámina acomodarse gracias a la acción del muelle, que permite una variación entre sus
15. ramas, y actuando la tira unida a la mencionada lámina para el cortado de las hojas de papel dispuestas en forma de bloc sobre el soporte.

2. Soporte para la fijación, a modo de bloc, de hojas sueltas de papel.

20. La presente memoria consta de cinco hojas foliadas, escritas por una sola cara.

Barcelona, a 28 de febrero de 1951.

José BRUNO PRIOLO  
Cayetano VALENTI NICOSIA

p.a.

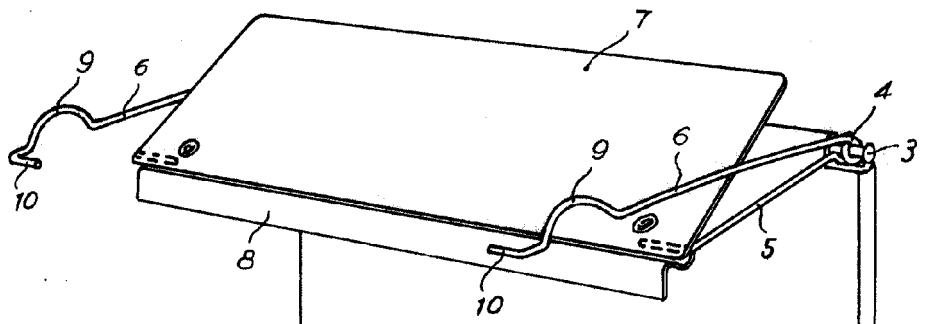
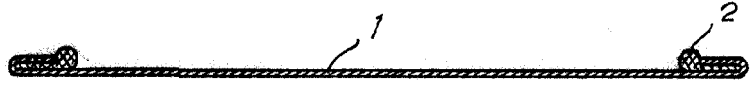


Fig. 1



Fig. 2



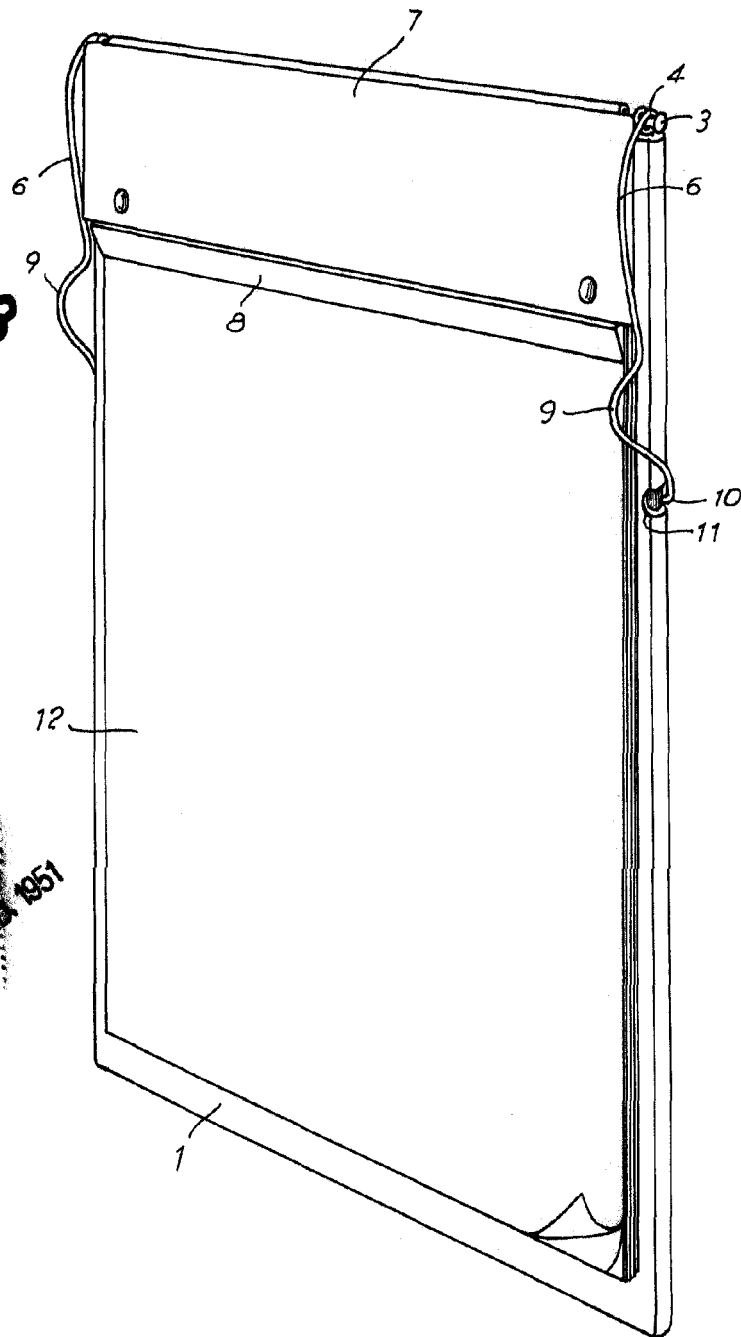
Barcelona, 28 Febrero 1951  
José Bruno Priolo  
Cayetano Valenti Nicosia  
P. a.

D. JOSÉ BRUNO PRIOLO

D. CAYETANO VALENTI NICOSIA 96098

2 Hojas  
Hojas n.º 2

Fig. 3



Barcelona, 28 Febrero 1951  
José Bruno Priolo  
Cayetano Valenti Nicosia  
p.a.