

-26089



REGISTRO  
DE  
UN MODELO DE UTILIDAD

por "Un impermeable con desagüe para lechos, perfeccionado" - -  
a favor de Don Miguel YOLDI OYARBIDE, de nacionalidad española,  
domiciliado en BARCELONA, Diputación, nº 358, 2º, 1ª.

- - - - -

MEMORIA DESCRIPTIVA

La presente memoria descriptiva se refiere a la solicitud  
de registro de un modelo de utilidad por un impermeable desti-  
nado a ser aplicado en los lechos sobre los colchones que pre-  
senta sobre los hasta ahora utilizados con el mismo fin de re-  
5 coger y conducir a un receptáculo situado debajo de la cama  
la orina y otras deyecciones de los niños o personas anormales  
que ocupen el lecho, la gran ventaja de ser todas sus partes  
perfectamente lavables y desinfectables.

Los impermeables hasta ahora empleados con tal finalidad  
10 no presentan dicha ventaja a causa de utilizarse en ellos ele-  
mentos tubulares o alveolares de tal estrechez y disposición  
que hacen imposible el logro de una absoluta limpieza y desin-

fección con la rapidez y efectividad necesarias para obtener los buenos resultados requeridos para la higiene.

5           Está caracterizado esencialmente el impermeable que constituye el modelo de utilidad cuyo registro se solicita, por el hecho de estar formado por una hoja de una materia delgada, impenetrable al agua y otros líquidos, más o menos flexible pero capaz de adaptarse por su reducido espesor a la configuración que obligue a tomar al colchón el cuerpo en él yacente, en el centro o proximidades del centro de la cual hoja está practicada una ranura alargada y con preferencia, de bordes separados, de la cual arranca una manga de desagüe asimismo impermeable de suficiente amplitud para que pueda ser reversible y por ello lavable y frotable por su interior, de paredes lisas, igual que puede serlo su exterior y las dos caras de la lámina impermeable aplicable al colchón.

10           La descripción de un caso de ejecución práctica de un impermeable para lecho establecido de acuerdo con la esencialidad del modelo de utilidad cuyo registro se solicita permitirá hacerse perfectamente cargo no solo de lo típico de tal esencialidad, sino también de la manera de emplear el impermeable y la facilidad con que puede instalarse y fijarse el mismo sobre un colchón debidamente perforado, así como también de cuan cómoda y fácilmente pueden ser todas sus superficies perfectamente lavadas y si se desea desinfectadas.

20           En la figura 1 del dibujo se representa, visto desde la parte superior, el impermeable que constituye el caso



- 3 -

de ejecución descrito y en la figura 2 una vista lateral del mismo.

5 Como es perfectamente apreciable en el dibujo, el impermeable consta de la amplia hoja impermeable 1, de contorno rectangular, con los ángulos achaflanados gracias a unas dobladuras de las puntas 2 de la misma que dan lugar a unas zonas reforzadas en las cuales están practicados unos taladros 3 que sirven para pasar una cinta o cordón de atadura de la hoja impermeable al colchón que recubra.

10 Este colchón deberá presentar una perforación de dimensiones aptas para que deje libre paso a la manga 4 asimismo de lámina impermeable, igual o semejante a la empleada en la constitución de la hoja 1. Esta manga, elemento característico del modelo, está fijada por uno de sus bordes a la  
15 hoja 1 alrededor de una hendidura 5, de forma rectangular alargada cuyos bordes longitudinales paralelos quedan separados uno de otro para dejar mayor libertad de paso a los líquidos recogidos.

20 Tanto la longitud de la hendidura 5 como la amplitud de la manga han de ser tales que permitan que haciendo pasar su extremo libre hacia el interior de la misma dándole a la vez la vuelta, atraviere la hendidura 5 de abajo a arriba de manera que quede al exterior su pared interna y resulte posible realizar la perfecta limpieza de tal pared de la  
25 misma manera que antes de producir tal inversión puede lavarse la pared exterior de la propia manga.

Gracias a tal posibilidad de perfecta limpieza cabe asegurar no solo el mantenimiento del impermeable en perfec-

-26089

27



- 4 -

tas condiciones higiénicas, sino también la eliminación de los malos olores, resultantes de la permanencia de los depósitos o recubrimientos que en el interior del conducto de desagüe podrán dejar los líquidos eliminados al pasar por el mismo, como es inevitable que suceda en los tipos de impermeables con desagüe por tubos de reducido diámetro y por lo tanto irreversibles, hasta ahora empleados.

Podrán ser variables los materiales empleados en la constitución de las diferentes partes del impermeable siempre que ofrezcan las condiciones necesarias para realizar su función. También podrán variar las formas y las dimensiones que se den al impermeable en cada caso particular de ejecución del modelo y las de las perforaciones que se practiquen en los colchones, las cuales podrán protegerse con guarniciones de cualquier género.

#### N O T A

Por el registro de modelo de utilidad a que se refiere la presente memoria descriptiva se REIVINDICA la propiedad y la explotación exclusiva de:

1.- Un impermeable con desagüe para lechos, perfeccionado, constituido por una hoja de una materia delgada, impenetrable al agua y otros líquidos, más o menos flexible pero capaz de adaptarse por su reducido espesor a la configuración que obligue a tomar al colchón el cuerpo en él yacente, esencialmente caracterizado porque en el centro o en la proximidad del centro de la hoja impermeable esté practicada una ramura alargada y con preferencia de bordes separados, de la cual

F 26089



- 5 -

5 arranca una manga de desagüe así mismo impermeable de suficiente amplitud para que pueda ser reversible y por ello lavable y frotable por su interior, de paredes lisas, igual que puede serlo su exterior y las dos caras de la lámina impermeable aplicable al colchón.

2.- La propiedad y la explotación exclusiva del objeto del registro, sean cuales fueren las circunstancias que concurren con su esencialidad, definida en la anterior reivindicación, cual objeto es:

10 "Un impermeable con desagüe para lechos, perfeccionado".

Consta la presente memoria de cinco hojas foliadas, escritas por una sola cara.

Barcelona, 27 de Febrero de 1951.

P. p. de Don Miguel YOLINI OYARBIDE,



FIG.1

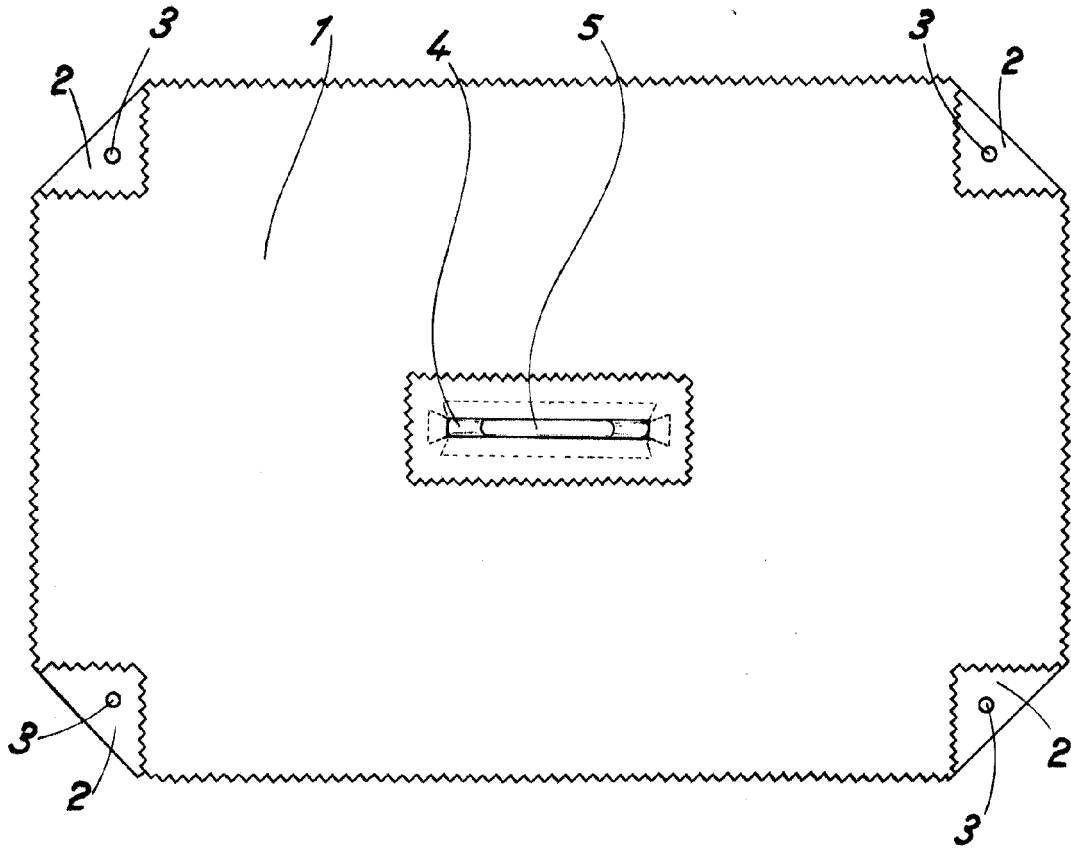
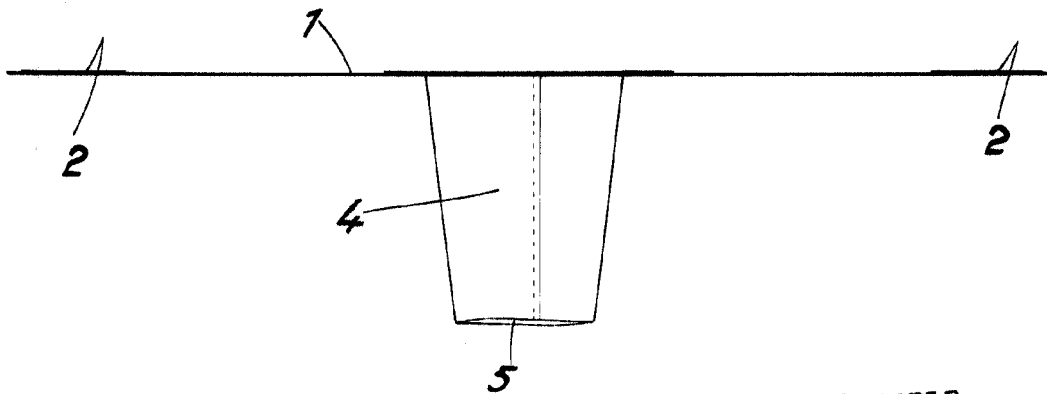


FIG.2



ESCALA VARIABLE  
Barcelona 27 FEB. 1951

*Miguel Yoldi*