

26082

26082

24 N



REGISTRO
DE
UN MODELO DE UTILIDAD

por "Un pulverizador de líquidos perfeccionado" - - - - -

a favor de: G. DE-ANDREIS METALGRAF ESPAÑOLA, Sociedad
Anónima, de nacionalidad española, domiciliada en: 12,
Vía Layetana, BARCELONA.

- - - - -

MEMORIA DESCRIPTIVA

La presente memoria descriptiva se refiere a una solici-
tud de registro de modelo de utilidad destinado a prote-
ger la propiedad y la explotación exclusiva de un perfeccio-
namiento introducido en los pulverizadores de líquidos espe-
cialmente en los destinados a la aplicación de insecticidas
o a la realización de acciones semejantes, que permite ob-
tener en los mismos, en beneficio de su robustez, una reduc-
ción del volumen y proporcionarles una gran facilidad en su
manejo.

Está caracterizado esencialmente el modelo de utilidad
que se registra por el hecho de estar constituido el pulve-
rizador por un recipiente tubular cerrado, alargado, prefe-



- 2 -

rentemente cilíndrico, que forma el cuerpo general del aparato, una porción del cual —equivalente con preferencia poco más o menos a la mitad de su longitud— está ocupada por un segundo recipiente en disposición coaxil con el recipiente principal y levemente separado de sus paredes para dar lugar a un amplio paso de aire, estando ajustado a las paredes interiores del resto del recipiente principal del pulverizador un émbolo, desplazable a lo largo de esta parte, unido a un vástago metálico que atravesando uno de los testeros del cuerpo o recipiente principal termina en un asidero, émbolo que al funcionar obliga al aire a pasar forzosamente por el espacio dejado entre ambos recipientes, haciéndolo salir, asimismo forzosamente, por un orificio practicado en el otro testero de dicho cuerpo frente a un pequeño orificio en que termina un tubo, de salida del líquido contenido en el recipiente interno, que parte de las cercanías del fondo de éste para producir la pulverización de la manera conocida.

En el adjunto dibujo se ofrece, a simple título de ejemplo un caso de ejecución de un pulverizador establecido de acuerdo con el modelo de utilidad, en el bien entendido que las formas particulares de los elementos constitutivos, las dimensiones de los mismos y sus proporciones en la realización de otros casos de ejecución podrán ser distintas de las representadas.

En 1 se vé el cuerpo general del pulverizador, que es cilíndrico, en 2 el recipiente interno destinado a contener el líquido que se ha de pulverizar, fijado al testero 3 de aquél coaxilmente con el mismo de manera que entre uno y otro



- 3 -

5 queda el estrecho paso anular 4. Este recipiente se prolonga en un cuello 7 para formar una boca de carga que se cierra por medio de un tapón 8 de rosca. En dicho cuello 7 está fijado el tubo de expulsión 5 que llega hasta cerca del fondo del recipiente 2, y desemboca por un pequeño orificio en 6.

10 En el espacio del recipiente principal 1, que forma el cuerpo general del aparato, no ocupado por el recipiente 2 está instalado, desplazable en el mismo, el émbolo 9 unido al vástago 10 que atraviesa el macizo 11 y termina en la manija 12. Este émbolo al funcionar hace pasar el aire por el espacio anular 4 para que salga forzosamente por un orificio practicado en el testero 3 frente a la salida 6 del tubo 5, produciendo la pulverización del líquido de la manera corriente. El aire es admitido al recipiente 1 a través de un orificio 13.

15 El pulverizador podrá llevar piezas accesorias de cualquier clase; por ejemplo, un dispositivo de alambre, como se muestra en 14 colocado en su parte inferior, terminado en unos pies para sostenerlo en determinada posición cuando el aparato no haya de utilizarse.

20 Podrán ser variables, sin que se altere la esencialidad del modelo, los metales y las aleaciones —preferentemente en forma de plancha— u otra clase de materiales que se empleen para fabricar las distintas partes del pulverizador, así como podrán serlo los medios o prácticas manuales o mecánicas que se utilicen en dicha fabricación. Dichas partes podrán quedar del color natural de los materiales o estar provistas de un revestimiento de no importa qué clase, por



- 4 -

ejemplo por litografiado. En fin tampoco alterará la expresada esencialidad del objeto del modelo la concurrencia de cualquier circunstancia accidental o accesoría, es decir que no determine modificación básica del fundamento del aparato.

N O T A

Por el registro de modelo de utilidad a que se refiere la presente memoria descriptiva se REIVINDICA la propiedad y la explotación exclusiva de:

1.- Un pulverizador de líquidos perfeccionado, caracterizado esencialmente por el hecho de estar constituido por un recipiente tubular cerrado, alargado, preferentemente cilíndrico, que forma el cuerpo general de aparato, una porción del cual ~~equivalente~~ con preferencia poco más o menos a la mitad de su longitud ~~esté~~ ocupada por un segundo recipiente en disposición coaxial con el primero y levemente separado de sus paredes para dar lugar a un amplio paso de aire, estando ajustado a las paredes interiores del resto del recipiente principal un émbolo, desplazable a lo largo de esta parte, unido a un vástago metálico que atravesando uno de los testeros del cuerpo o recipiente principal termina en un asidero, émbolo que al funcionar obliga al aire a pasar forzosamente por el espacio dejado entre ambos recipientes, haciéndolo salir asimismo forzosamente por un orificio practicado en el otro testero de dicho cuerpo frente a un pequeño orificio en que termina un tubo de salida del líquido contenido en el recipiente interno, que parte de las cercanías del

26082

24



- 5 -

fondo de éste para producir la pulverización de la manera conocida.

2.- La propiedad y la explotación exclusiva del objeto del registro, sean cuales fueren las circunstancias que concurren con su esencialidad definida en la anterior reivindicación, cual objeto es:

"Un pulverizador de líquidos perfeccionado".

Consta la presente memoria de cinco hojas foliadas, escritas por una sola cara.

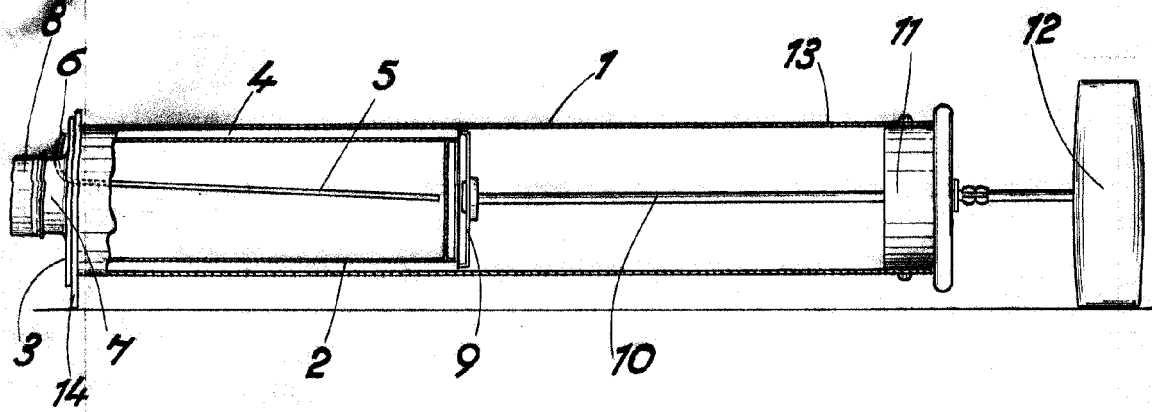
Barcelona, 24 de Noviembre de 1950.

P. p. de: G. DE-ANDREIS METALGRAF ESPAÑOLA,

Sociedad Anónima,



1955 66



ESCALA VARIABLE

Barcelona 24 NOV. 1950

J. BUNET DEL RIO
P. P.