

=26071



1951

### MEMORIA DESCRIPTIVA

del MODELO DE UTILIDAD, por 20 años, solicitado a favor de la Razón Social J. VERDURA Y COMPANIA, Sociedad constituida de acuerdo con las Leyes Españolas, residente en Barcelona, Travesera de Gracia, 274, por " UNA BOLSA PERFECCIONADA ".

Este Modelo de Utilidad se refiere a una bolsa perfeccionada que puede ser cerrada con suma rapidez y seguridad merced a ir provista de dos, tres o más lengüetas de un metal blando u otro material de sus mismas propiedades, que al doblarse aseguran el cierre de la bolsa, impidiendo se deshaga el dobléz imprimido a la misma.

Se caracteriza esta bolsa por la facilidad que aporta en el embolse de productos u objetos de reducido peso y tamaño, al sustituir con ella el antiguo y antieconómico uso de cordeles, cintas o franjas engomadas que se venian usando en el comercio y que además harían el embolse mucho más lento.



15 Presenta la ventaja este Modelo de permitir obtener bolsas de variadas dimensiones o bien con la abertura en sentido apaisado, en cuyo caso deben llevar tres o más lengüetas de cierre.

Pueden así mismo imprimirse en ellas, por una o por sus dos caras, anuncios, marcas u otra clase de inscripciones, así como cualquier clase de adorno o dibujo decorativo, alusivo a su contenido o como propaganda.

20 En el dibujo de la hoja adjunta y para ilustrar la descripción y las ventajas enumeradas, se representa un caso de realización práctica en una bolsa cuya pestaña de cierre está situada en uno de sus lados cortos.

25 En la figura 1, se representa el papel que constituye la bolsa o sobre, cortado ya en su forma definitiva, indicándose por líneas de trazos las dobleces que una vez efectuados formarán la bolsa. La figura 2, representa la bolsa ya formada, abierta y dispuesta para ser usada; y la figura 3, muestra la bolsa, ya cerrada, indicando por líneas de puntos como quedan las lengüetas y las líneas de cierre.

30 Para formar la bolsa se toma el papel, cortado, tal como indica la figura 1, sobre uno de sus lados, en un extremo del mismo, y situándolas perpendicularmente al borde del papel se pegan las dos o más lengüetas -10- de cierre. Preparado así el papel sobre la porción que constituye la cara principal de la bolsa -1-. Se rebate la porción -2-, doblándola por la arista -4-; sobre esta cara -2- se rebate la otra cara -3- que lleva las lengüetas -10-, doblándola por su arista longitudinal en inmovilizándola encima de la -2- por medio de una substancia adherente, como goma arábiga, cola

40 u otra cualquiera. A continuación se dobla la pestaña inferior -8- por la arista transversal -6- que también se adhiere a la cara -3-, quedando así formada la bolsa, tal



45 como indica la figura 2 y dispuesta para el uso. El cierre de la misma se realiza doblando la pestaña superior -9- por su arista -7- sobre la cara -3- que lleva las lengüetas -10- y efectuando otro dobléz a la altura del borde de dicha pestaña, queda asegurada en esta porción por haberse doblado también las lengüetas, tal como se indica en la figura 3.

50 Las dimensiones relativas de la bolsa serán variables, así como la clase de papel con que se fabrique. En cuanto a la clase de material empleado para hacer las lengüetas podrá variar, si bien por lo general serán de plancha de hierro de pocas décimas de milímetro de espesor.

55 Puede variar así mismo la decoración e inscripciones en las caras exteriores de la bolsa, así como el color del papel con que se fabrique y en general, todo cuanto no altere, cambie o modifique, la esencialidad del objeto del referido Modelo de Utilidad.

===== N O T A =====

60 Se reivindica como objeto de este Modelo de Utilidad:-  
1ª.-Una bolsa perfeccionada constituida por una pieza de papel cortado en forma rectangular o cuadrada, de dimensiones variables, que tiene en la parte central de dos de sus lados opuestos dos pestañas salientes, recortadas en el mismo  
65 papel y con el que se forma, merced a tres dobleces consecutivos, la bolsa con suma facilidad. La pieza de papel lleva en el extremo de uno de sus bordes y perpendicularmente al mismo, dos, tres o más lengüetas de metal o material análogo, que una vez formada la bolsa quedan en el  
70 borde que permanece abierto y que doblándolas, al cerrarla,

26071.



- 4 -

aseguran el cierre de la misma impidiendo se deshaga.

2ª.-Una bolsa perfeccionada.

Consta la presente memoria descriptiva de cuatro hojas fo-  
74 liadas escritas por una sola cara.

Barcelona, 5 de MARZO de 1.951.

P. A.

MANUEL MOHA  
A. P.



Fig. 1

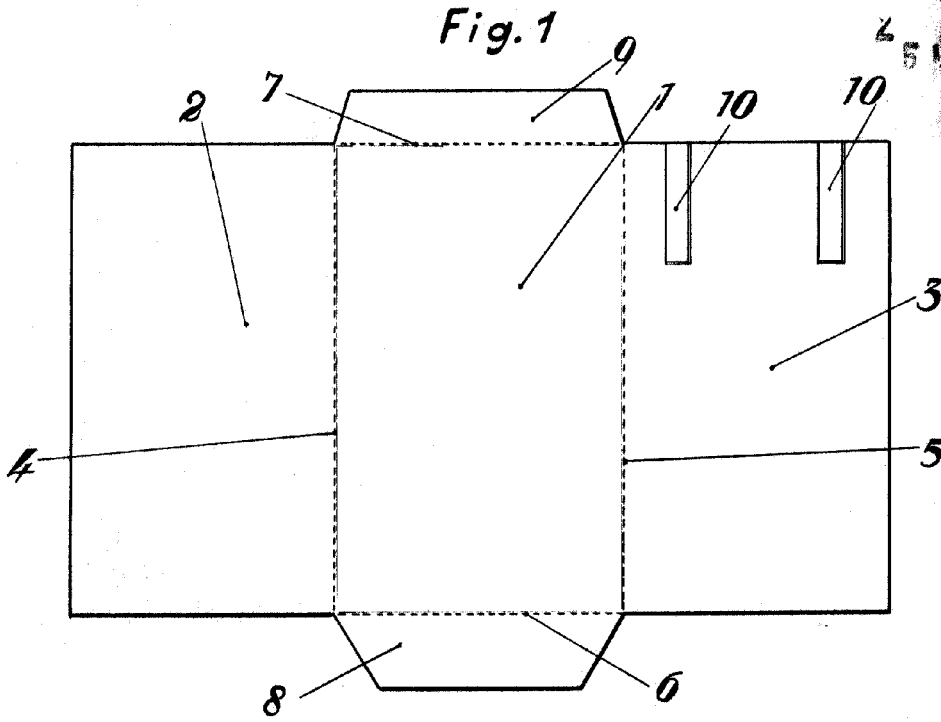


Fig. 2

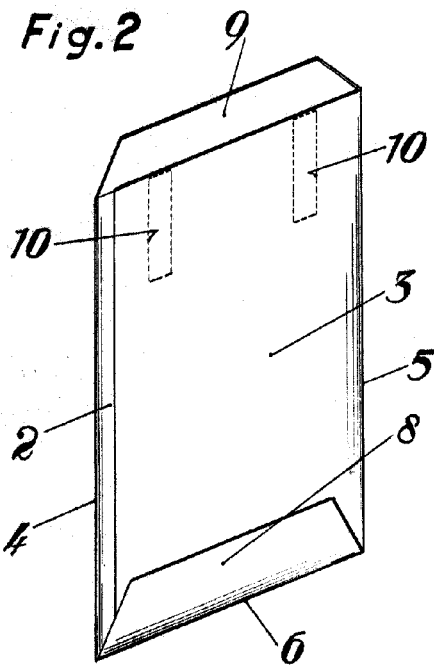
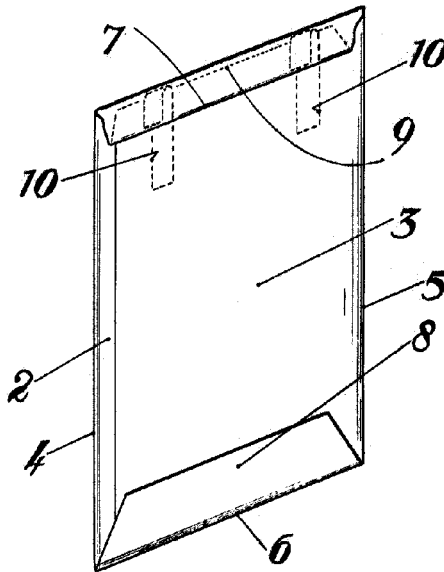


Fig. 3



BARCELONA DE DE 19 P. A.

Escala variable.

MANUEL MORA

P. P.