

26003



MEMORIA DESCRIPTIVA

que acompaña la solicitud de un MODELO DE UTILIDAD a fa-
vor de TRANO, S.A., sociedad española, residente en Bar-
celona, y domiciliada en la calle de Menéndez Pelayo 61,
para aplicar a "UNA REACTANCIA". - - - - -

El Modelo cuya descripción, en lo que tiene de
esencial, es objeto de esta Memoria, se refiere a un nue-
vo tipo de reactancia de las empleadas en los circuitos
de iluminación mediante luz fluorescente o luz fría y tie-
5 ne como principal característica el que su circuito magné-
tico se cierra completamente alrededor de las espiras de
manera similar a la empleada en los transformadores eléc-
tricos llamados "acorazados", con lo que se limitan al mí-
nimo las pérdidas en dicho circuito magnético y se mejora
10 por tanto notablemente el rendimiento del aparato.

Sin que ello signifique restricción alguna en el
objeto de la protección que se solicita y únicamente a tí-
tulo de ejemplo para facilitar la descripción del nuevo
Modelo, en lo que sigue y en los planos adjuntos nos refe-



riremos a un caso particular de realización práctica del mismo.

En la figura primera se dibuja un Modelo de reactancia de los usados actualmente en el que -1- es el circuito magnético, 2-2- las bobinas o arrollamientos y -3- un núcleo que completa el circuito magnético por la parte interior. Como se ve en la figura, en estos modelos el circuito magnético queda abierto por la parte externa de las bobinas con las consiguientes pérdidas en el aire, o medio circundante no férreo.

La figura segunda es una vista en sección del nuevo Modelo de reactancia según nuestra invención y en ella se ve como el circuito magnético -1- se cierra completamente desde el núcleo central -3-, alrededor de las bobinas -2-, -2-, y hasta unas prolongaciones -4-, -4- que por la parte central se entregan de nuevo sobre el núcleo -3-. Dicho núcleo central está formado por un paquete de plaquitas de la forma o perfil indicado en la figura y la parte exterior -1- que completa el circuito magnético se construye también mediante la superposición en paquete de una serie de plaquitas planas y que tienen el perfil señalado en la figura con lo que se facilita sumamente el arrollado de las bobinas. Otra ventaja que presenta el nuevo Modelo es que una vez montado queda un todo compacto y fijo muy resistente en el aspecto mecánico y de perfecto funcionamiento desde el punto de vista electro-magnético.

No alterarán la esencialidad del nuevo Modelo las circunstancias de tamaño, forma accidental, clase de materiales empleados y otras cuya variación no cambie o modifique fundamentalmente las características esenciales del Modelo descrito.



N O T A

Este Modelo se caracteriza por:

1. - Un nuevo Modelo de reactancia cuyo circuito magnético se cierra por completo, estando constituido por un núcleo central de la forma o perfil sensiblemente rectangular de ángulos achaflanados (representado en la figura segunda) y un marco de forma general rectangular con unos salientes o terminales que se prolongan hacia el interior hasta tocar al núcleo central de manera que una vez montado, las bobinas o arrollamientos quedan por completo alojadas en los dos huecos que dejan entre sí las diversas partes descritas del núcleo de hierro, quedando en absoluto encerradas y protegidas mecánicamente y siendo el circuito magnético completamente cerrado, todo ello en lugar de la disposición usada comunmente, (figura primera).

2. - "UNA REACTANCIA".

Todo tal y como queda descrito, representado y reivindicado.

Consta la presente memoria descriptiva de tres páginas foliadas, mecanografiadas y escritas por una sola cara, acompañadas de una hoja de dibujos.

Barcelona, para Madrid, a seis de febrero de mil novecientos cincuenta y uno.

TRANS, S.A.

P.A.



Fig. 1

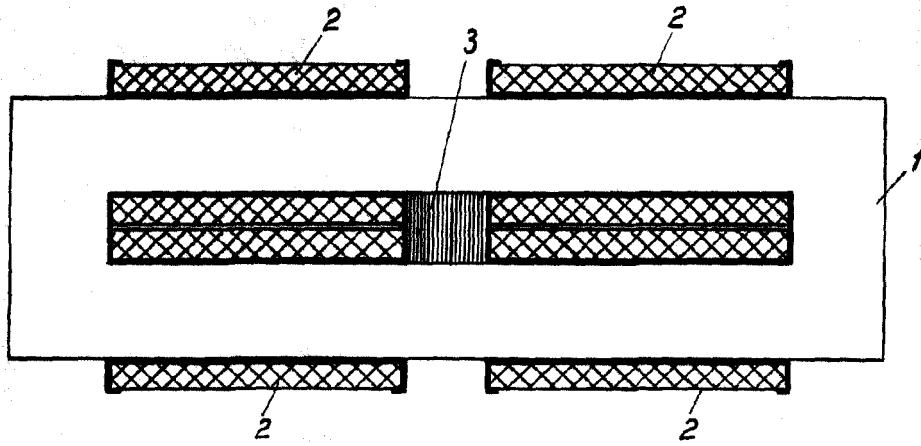
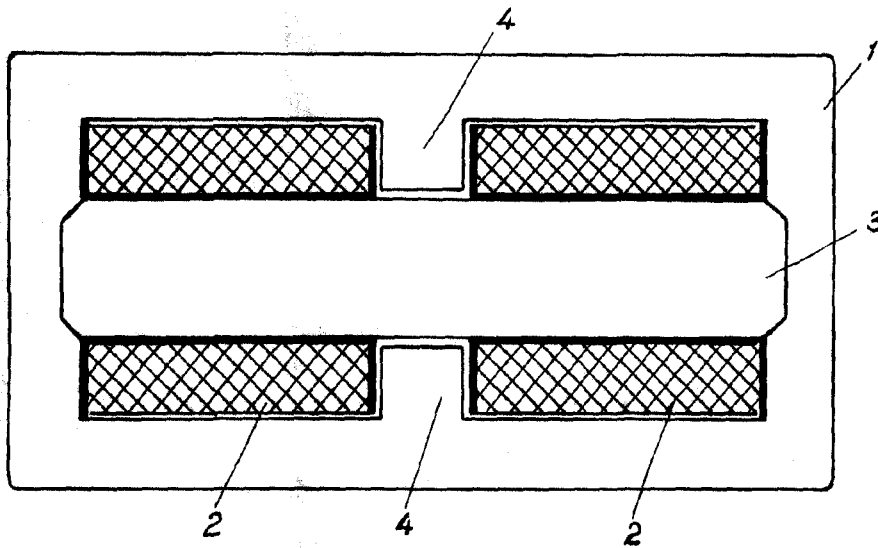


Fig. 2



Escala variable

Barcelona para Madrid
a 2 de Julio de 1951
p.o. *[Signature]*