

26042

MODELO DE UTILIDAD
=====



MEMORIA DESCRIPTIVA

sobre:

"SUJECION DE HERRAJES AL MARCO DE HORMIGON ARMADO
"DE VENTANAS O PUERTAS".

=====

SOLICITANTES: Don José Soto Burgos y Don Félix San José
Zorraquino, ambos de nacionalidad española,
domiciliados en Madrid, Eduardo Dato 21, y
Méjico, 4, respectivamente.

=====

El presente Modelo de Utilidad se refiere a la
forma de sujetar los herrajes al hormigón en ventanas o
puertas.

En el adjunto dibujo se detalla el invento.

5. Fig. 1 es un corte horizontal por un montan-
te de hormigón armado, y

Fig. 2 muestra en alzado una perspectiva
de dicha sujeción de los herrajes.

Como se podrá apreciar en estas figuras,

26042



- 10. los herrajes 1 se sujetan al hormigón 2 por medio de unas piezas especiales de acero 3, embebidas en el hormigón, teniendo dichas piezas 3 un roscado interior donde agarran los tornillos de los herrajes 4 por un lado, y por otra parte, el herraje 1 vá sujeto
- 15. al marco de madera 6 de la hoja de la ventana o puerta por medio de tornillos de madera 5.

N O T A

Descrita suficientemente la naturaleza del invento, así como la manera de realizarlo en la práctica, debe hacerse constar que las disposiciones anteriormente indicadas son susceptibles de modificaciones de detalle, en cuanto no alteren su principio fundamental, siendo lo que constituye su esencia y por lo que se solicita MODELO DE UTILIDAD, por 20 años en España: " SUJECION DE HERRAJES AL MARCO DE HORMIGON ARMADO DE VENTANAS O PUERTAS" ; caracterizándose por lo siguiente:

- 1º.- Sujeción de herrajes al marco de hormigón armado de ventanas o puertas, caracterizándose porque los herrajes se sujetan al hormigón por medio de unas piezas especiales de acero, embebidas en el hormigón, teniendo dichas piezas un roscado interior donde agarran los tornillos de los herrajes, por un lado, y por otra parte, el herraje vá sujeto al marco de madera de la hoja de ventana o puerta, por medio de tornillos de madera.

2º.- Sujeción de herrajes al marco de hormigón/^{armado} de ventanas o puertas; tal y como queda substancialmen-

26042

- 3 -



6 MAR

te descrito en la presente memoria, e ilustrado en los dibujos que se acompañan.

40. Esta memoria consta de tres hojas escritas a máquina por una sola cara.

Madrid, 6 MAR. 1951

JOSE SOTO BURGOS y FELIX SAN JOSE ZORRAQUINO.

P.P. de J. GOMEZ ACEBO y MODET

A large, stylized handwritten signature or scribble, possibly in ink, that overlaps the typed text "P.P. de J. GOMEZ ACEBO y MODET". The signature consists of several sweeping, interconnected lines.

FIG. 1

26040

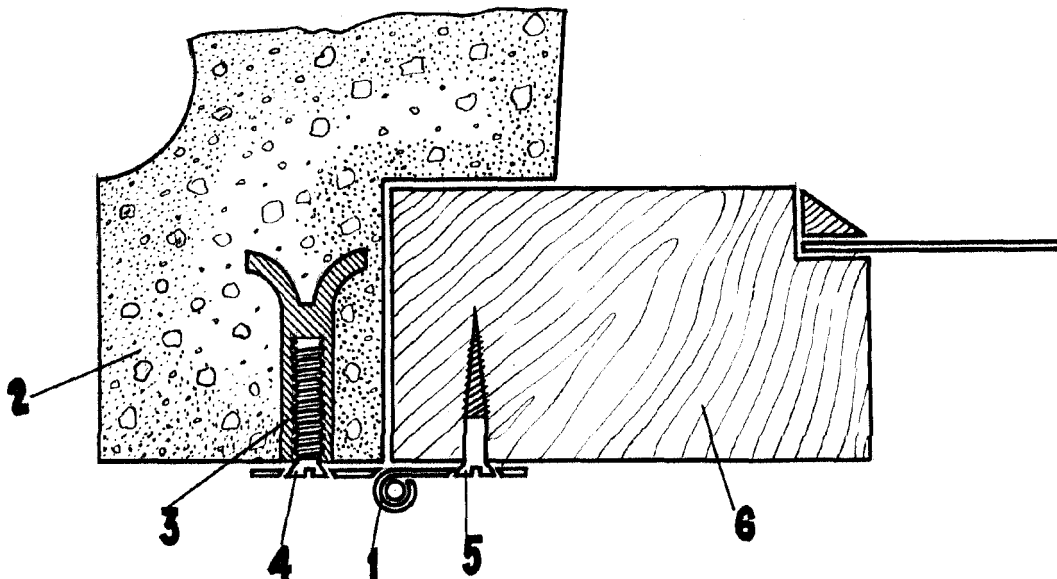
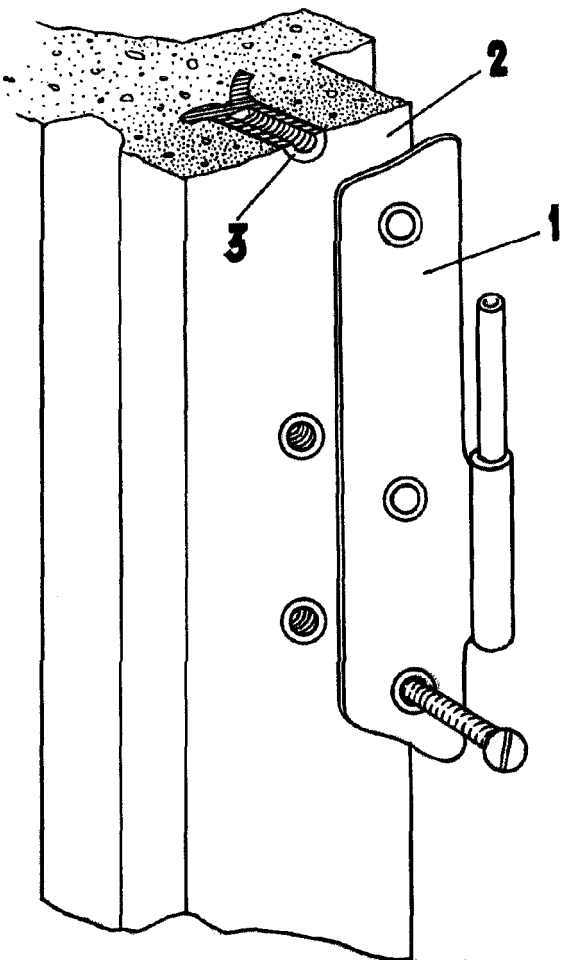


FIG. 2



MADRID DE 6 MAR. 1951 DE 1951
JOSE SOTO BURGOS
FELIX SAN JOSE ZORRAQUINO. P. P.

P. P. J. GOMEZ ALCEBUA MODET