

26041

MODELO DE UTILIDAD
=====



MEMORIA DESCRIPTIVA
sobre:

"Marco de hormigón armado para ventanas".
=====

SOLICITANTES: Don José Soto Burgos y Don Félix San José Zorraquino, ambos de nacionalidad española, domiciliados en Madrid, Eduardo Dato 21 y Méjico, 4, respectivamente.
====

El presente Modelo de Utilidad se refiere a un marco de hormigón armado para ventanas, de una anchura superior a la corriente y que, al coger todo el grueso del muro, hace innecesaria la colocación de jamba de ninguna clase, de piedra artificial o sencillo enfoscado de cemento.

5.

Para mayor claridad se acompaña un dibujo, en el que:

Fig. 1 representa una vista en alzado del marco.

Fig. 2 es un corte vertical por A - B de fig. 1, y

10.

Fig. 3 es un corte horizontal por E - f de fig. 1.

En estas figuras se puede apreciar el perfilado de hormigón armado del marco, en su parte horizontal 1 y vertical 2, provistas de una garganta de media caña 3 en su parte exterior, para su unión a la obra, y del marco interior 4, llevando el larguero corto inferior 1' un canal C con su salida S para el agua de lluvia.

N O T A

Descrita suficientemente la naturaleza del invento, así como la manera de realizarlo en la práctica, debe hacerse constar que las disposiciones anteriormente indicadas son susceptibles de modificaciones de detalle, en cuanto no alteren su principio fundamental, siendo lo que constituye su esencia y por lo que se solicita Modelo de Utilidad, por 20 años en España: "MARCO DE HORMIGON ARMADO PARA VENTANAS"; caracterizándose por lo siguiente:

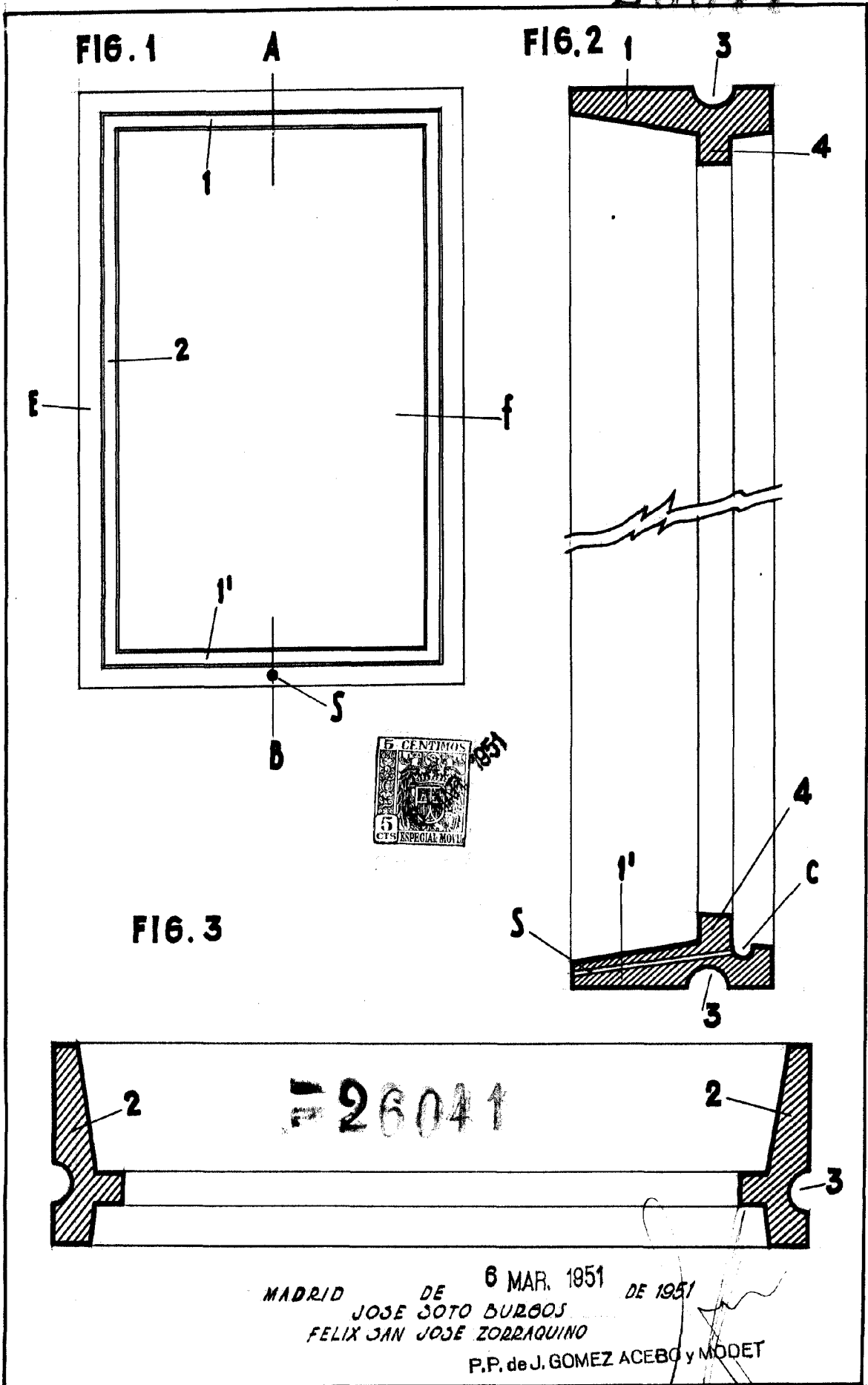
1º.= Marco de hormigón armado para ventanas, caracterizado porque se compone esencialmente de un perfilado de hormigón armado, provisto en sus partes horizontal y vertical de una garganta de media caña en su parte exterior, para facilitar su unión a la obra, y de un marco interior, y porque al coger todo el grueso del muro, hace innecesaria la colocación de jamba alguna.

2º.= Marco de hormigón, según reivindicación 1ª, caracterizándose porque solo el larguero corto inferior lleva un canal con su salida para el agua de lluvia al exterior.

3º.= Marco de hormigón armado para ventanas; tal y como queda substancialmente descrito en la presente memoria e ilustrado en los adjuntos dibujos.

Esta memoria consta de dos hojas escritas por una sola cara.

Madrid, 6 MAR. 1951
JOSE SOTO BURGOS y FELIX SAN JOSE ZORRAQUINO.
P.P. de J. GOMEZ ACEBO y MODET



MADRID DE 6 MAR. 1951 DE 1951
JOSE SOTO BURGOS
FELIX SAN JOSE ZORRAQUINO
P.P. de J. GOMEZ ACEBO y MODET