

26037

26037



MEMORIA DESCRIPTIVA

que se acompaña a la solicitud de un modelo de utilidad por veinte años en España, por "Aparato para auto-analgésia con dispositivo para recuperación", a favor de D. Roberto Vasquez Colls, residente en Madrid, calle de Marqués de Urquijo nº 16.

\*\*\*\*\*

El presente modelo de utilidad se refiere a un "Aparato para auto-analgésia con dispositivo para recuperación", de principal aplicación en obstetricia e intervenciones quirúrgicas en general permitiendo mediante un solo mando de acción rápida, regular exactamente la proporción de aire y analgésico hasta la saturación, así como interrumpir rápidamente el suministro de la mezcla de analgésico al paciente y permitir el suministro directo de oxígeno u otro gas al paciente para su recuperación.

Se comprende que el aparato reivindicado podrá establecerse de diversos tamaños y formas y con los materiales más apropiados en cada caso y siempre que tales modificaciones, así como las que puedan hacerse en sus detalles de presentación y organización, no afecten a la esencialidad reivindicada, los dispositivos que de tal modo se establezcan, serán variantes igualmente comprendidas y protegidas por el presente registro.

La adjunta figura corresponde únicamente a una forma de ejecución, sin carácter alguno limitativo, que utilizamos como ejemplo para



mejor explicar las características a que se refiere esta memoria descriptiva.

5 Esencialmente, el aparato consiste en un frasco graduado 1, de cristal u otra materia adecuada, con tapa de buen cierre 2, en la que se encuentra la cámara 3, atravesada por el tubo 4, con los orificios 10 y 11 que se comunican por dicha cámara y los orificios 12 y 13, el primero de los cuales está en comunicación con el tubo 14 y el 13 con el de igual número en la tapa del frasco.

10 Por el interior de dicho tubo 4 y accionado por el pomo 6, con escala graduada, gira ajustado el tubo 5, en el que están dispuestos y separados por un tabique interior, las lumbreras 12 y 13, la primera de las cuales coincide con el tubo 14, y la 13 con el orificio en la tapa del frasco, en el interior del cual está convenientemente dispuesto el tubo-mecha 15, parcialmente sumergido en el líquido analgésico que por 15 capilaridad lo empaparás, facilitando con ello la saturación del aire que por la válvula de aspiración 8 y tubo 7, entre en el frasco por el tubo 14 a cada inspiración que haga el paciente por medio de la mascarilla apropiada dispuesta al extremo del tubo 18, unido al aparato por la tetilla 17.

20 El nivel analgésico se obtiene moviendo el pomo 6, que regula la cantidad de aire aspirado que deriva al frasco para su saturación con relación al índice graduado grabado en el tubo 4. La graduación de la escala del pomo 6 colocada en 0 indica paso nulo por el frasco; cuando está colocada en 100 indica paso total por el frasco para su saturación. Las 25 graduaciones intermedias indican la proporción de aire que se satura para tener a la salida de la mascarilla una mezcla más o menos rica, ya que por medio del pomo 6 cuando las lumbreras 12 y 13 abre un poco, cierran el otro en ingual proporción. Así por ejemplo, cuando dichas lumbreras 12 y 13 dejan paso al 75% del aire aspirado por el tubo 14 y orificio de la tapa 13, solo dejan paso al 25% por los orificios 10 y 11, con lo cual 30 se obtiene a la salida por la tetilla 17 una mezcla más o menos rica, sin que se haya variado sensiblemente la resistencia o pérdida de carga del circuito.

Para la rápida recuperación del paciente y también para facili-

26037



tar su respiración cuando convenga, el aparato objeto del presente registro, está provisto de un dispositivo para el suministro de oxígeno directo (para recuperación del paciente) o de oxígeno con analgésico a saturación regulable, y también oxígeno-aire, con o sin analgésico en la proporción regulada. Para ello, por medio de un tubo adecuado, por el "roscod" 9 se hace entrar en el aparato la cantidad de oxígeno regulada, procedente de una botella provista de mano-reductor de precisión.

5

Para la recuperación del paciente, se coloca en 0 la graduación de la escala del pomo 6, para que el oxígeno a presión conveniente cierre la válvula 8 y por la lumbrera 12 y orificio 10 escape por el orificio 11 y lumbrera 13 a la tetilla 17 y por medio del tubo 18, sea conducido a la mascarilla.

10

Quando se desee, se obtendrá una mezcla de aire-oxígeno, regulando la entrada de éste, de manera que a cada aspiración del paciente se abra lo suficiente la válvula 8 para obtener la mezcla conveniente de aire-oxígeno cuyo paso por el aparato se regula por medio del pomo 6.

15

N O T A. -  
-----

El presente modelo de utilidad, comprende las siguientes reivindicaciones:

20

1ª.- "Aparato para auto-analgesia con dispositivo para recuperación" caracterizado por el sistema de regulación y saturación del aire aspirado, mediante un solo mando de acción rápida, sin variar el caudal ni la pérdida de carga.

25

2ª.- "Aparato para auto-analgesia con dispositivo para recuperación" según la reivindicación anterior, caracterizado por permitir el suministro de oxígeno u otro gas que procedente del exterior se quiera suministrar o no con saturación graduable del analgésico.

30

3ª.- "Aparato para auto-analgesia con dispositivo para recuperación" según las reivindicaciones anteriores caracterizado por el sistema de regulación del grado de saturación, según se ilustra en el dibujo que se acompaña y se describe en la presente memoria.

4ª.- "Aparato para auto-analgesia con dispositivo para recuperación"

26037



4.

ción" según las reivindicaciones anteriores, caracterizado porque la entrada de oxígeno puede disminuirse y aumentarse a voluntad por una simple llave, tuerca u otro medio sin modificar ni variar para nada las demás condiciones y funcionamiento del aparato.

5

5º.- "Aparato para auto-analgesia con dispositivo para recuperación" según las reivindicaciones anteriores caracterizado porque el dispositivo para suministro de oxígeno, con o sin mezcla de aire está dispuesto antes de la entrada al frasco o depósito de saturación y regulación de mezcla.

10

6º.- "Aparato para auto-analgesia con dispositivo para recuperación" según se describe y reivindica en la presente memoria descriptiva y se ilustra con el dibujo que a la misma se acompaña.

Consta esta descripción de 4 hojas foliadas y escritas en máquina por una sola de sus caras.

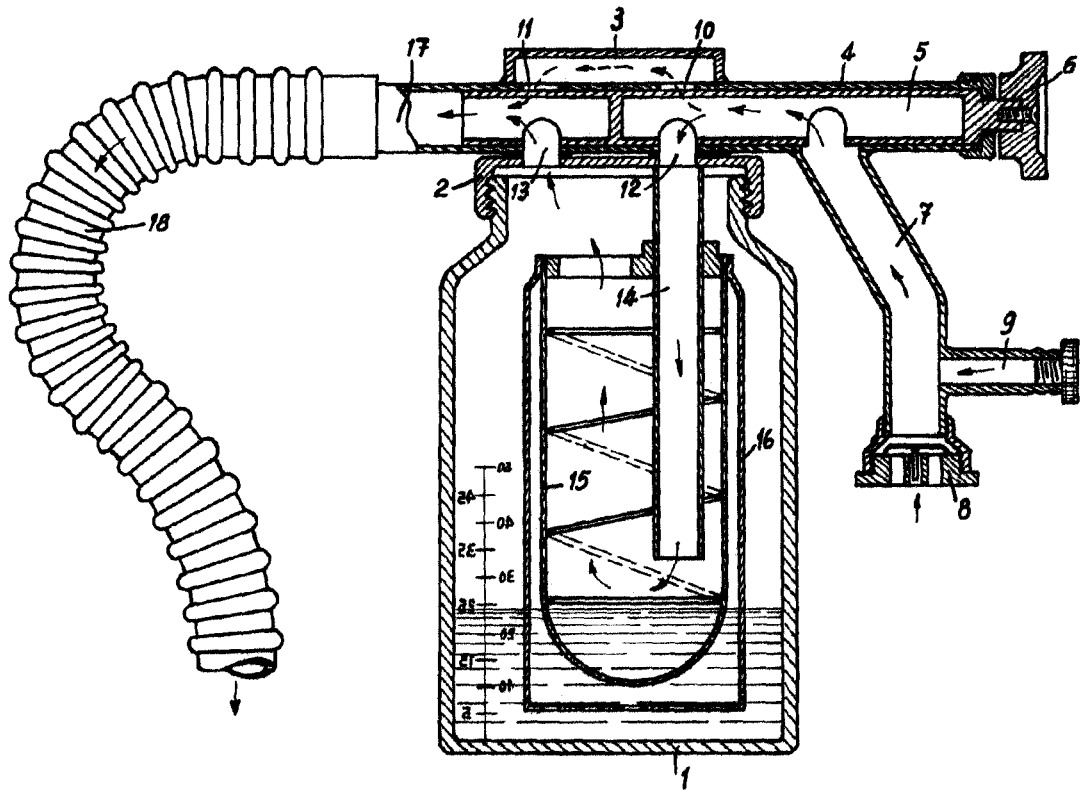
Madrid, 3 de marzo de 1.951.

*Robt. Vazquez*

26037

Escola variable.

26037



Madrid 3 marzo 1907

Roberto Vasquez