



=26039

MEMORIA DESCRIPTIVA

que se acompaña a una solicitud de registro de un MODELO DE UTILIDAD, por veinte años, para España y Posesiones, para: "DOBLE TRAMPILLA DE RETENCION DE BOLAS, EN JUEGOS RECREATIVOS DE MESA", en favor de Doña Primitiva García Huete, de nacionalidad española y residente en MADRID, Duque de Osuna, núm 2.-

Un medio que asegura el previo pago del derecho a utilizar una mesa recreativa de juego de fútbol o similar, tanto está en la perfección del dispositivo de la admisión de monedas como en el de entregar la bola o bolas a los usuarios cuando así proceda.

Este seguro no podría ejercerse con precisión si solo se dispusiera de un tope o trampilla de bolas, porque con mantener el tirador abierto, por la introducción de una única moneda en primera vez, la trampilla dejaría el paso libre, y por tanto susceptible de volver a utilizarse, a todas cuantas bolas hubieran caído al interior de la mesa por haber cumplido con la misión que tienen

5

10

26032



1951

designada.

15

A obviar este inconveniente se aporta esta invención de doble trampilla, cuyo funcionamiento y descripción es como sigue:

20

Tanto la figura 1ª como la 2ª, representan dos superficies (1) unidas en ángulo cuyo vértice lleva un pivote (2) a cada lado, que es el eje de semigiro que lleva el conjunto, y la cara interior, dos tirantes (3) y un hilo alámbrico (4) que van unidos a un tirador del dispositivo admisor de moneda o fichas.

25

Por tanto, mediante la introducción de la moneda correspondiente que permita accionar el tirador, levantará la primera o anterior superficie indicada, que retenía el balón o las bolas sobre el correspondiente plano inclinado, pero volverán a ser detenidas por la otra superficie o trampilla hasta tanto no vuelva a su posición normal al unísono de la libertad del tirador, que precisa de nueva moneda para repetir la maniobra de funcionamiento y entrega de bolas.

30

35

La seguridad que ofrece este dispositivo de doble trampilla quedará quebrantada si, por otro lado, no se asegurara el deslizamiento de la bola, al marcar un tanto a gol, por la abertura que en el fondo de cada portería existe, en comunicación con las rampas situadas en el interior, por donde, ruedan hasta encontrar el tope antes citado, mejor dicho, la superficie que las retiene hasta que se alza con los tirantes relacionados con el tirador del dispositivo recaudador. Para ello, después de la línea de cada portería, según figura 3ª, otra trampilla (8) pendiente y oscilante por unos pivotes (9) se levantará al tropezar la pelota en cada gol, dejándola pasar el fondo (7) por donde caerá al plano inclinado interior.

40

26032



45

é impidiendo que pueda volver a salir al campo de juego (5) por retroceso de la bola al estrellarse con el fondo de la portería, consiguiéndose además un amortiguamiento en el golpe o choque y dando más sensación y exención de dudas en el marcaje de gol (10)

50

NOTA.- Descrita suficientemente la naturaleza de la invención, cuya exclusiva se solicita para España, sus Colonias y Protectorado, por término de veinte años, son de significar las siguientes

55

REIVINDICACIONES

1.- Doble trampilla de retención de bolas, en juegos recreativos de mesa, caracterizada por dos superficies en ángulo cuya línea de vértice ostenta un pivote o eje a cada lado, instalados en los planos inclinados del interior de las mesas.

60

2.- Doble trampilla de retención de bolas, en juegos recreativos de mesa, según reivindicación precedente, porque de la superficie o plano anterior, unidos a la misma, parten dos tirantes o varillas y un hilo alámbrico en relación con el dispositivo admisor de monedas de cada conjunto.

65

3.- Doble trampilla de retención de bolas, en juegos recreativos de mesa, según reivindicaciones anteriores, porque además y como complemento una superficie oscila y pende en cada portería, mediante dos pivotes, situada después de la línea de gol.

70

4.- "DOBLE TRAMPILLA DE RETENCION DE BOLAS, EN JUEGOS RECREATIVOS DE MESA".

Todo según queda descrito en la presente memoria,

26032



que consta de cuatro hojas foliadas y mecanografiadas por una sola cara, con setenta y tres líneas y dibujo que se acompaña.

Madrid, 3 de Marzo de 1.951

P.A.

Morales
EL AGENTE OFICIAL.-

26039

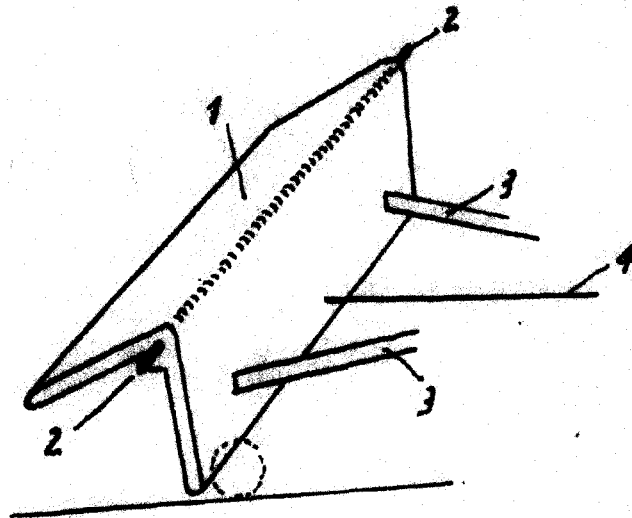


Fig. 1

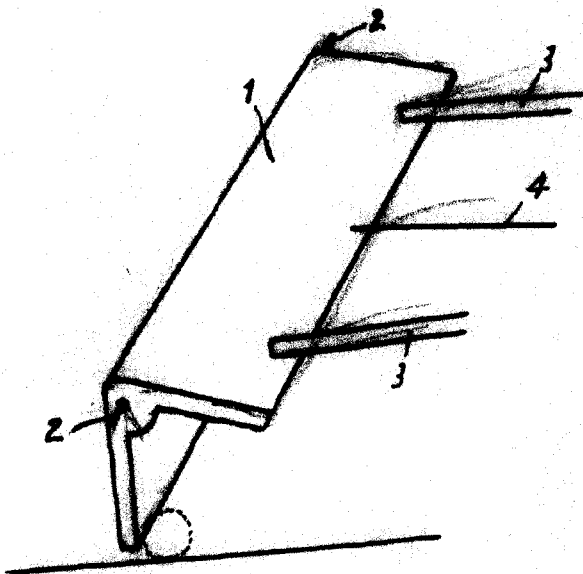


Fig. 2

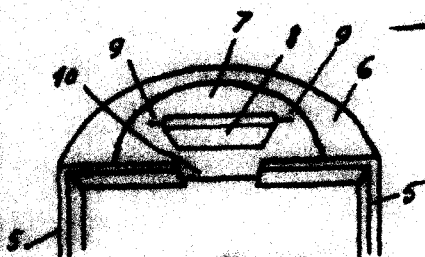


Fig. 3

Arreglo vertical

Madrid, 3 Marzo 1951

Primitiva Garcia Huete