

26031

MEMORIA DESCRIPTIVA

que se acompaña a una solicitud de MODELO DE UTILIDAD, por veinte años, para España y posesiones, para: "DISPOSITIVO DE ADMISION DE MONEDAS METALICAS, PERFECCIONADOS", en favor de Doña Dolores Alcaraz Alemany, de nacionalidad española y residente en BARCELONA, Marqués del Duero, núm 184.-

5 Todos los juegos recreativos instalados en salones y otros locales públicos por su presentación, por grandes costes que llevan consigo, suelen tener marcada una tarifa para su alquiler por tiempos determinados, por jugadas, etc., aportando así un rendimiento que amortice y cubra sus distintas cargas.

10 Son varios los procedimientos de que se sirven los propietarios de los mismos para proceder a la recaudación de estas aportaciones, y uno de ellos son los conocidos sistemas que, admitiendo las monedas que corresponden, hacen maniobrar sus resortes de forma que sirvan cometido de control a que están destinados.

Entre estos dispositivos se encuentra el del ba-

15 lancin que solo funciona con la introducción de una deter-
minada clase de moneda, basándose principalmente en su pe-
so, aunque ateniéndose siempre a sus dimensiones, otros
complicados y todos fáciles de descomponerse.

Previendo alteraciones de funcionamiento, y, sobre
todo que represente la llave eficaz de un seguro constante
20 colaborador material que permite la utilización del juego,
previo pago de la moneda prevista, es de significar la pre-
sente invención que consiste, según figura 1ª, del plano
que se incluye, en un armazón o chasis por el que discurre
una barra o cerrojo que parte desde la cara frontal que
25 atraviesa, presentando un tirador, continua a través de
la superficie posterior y termina con sendos orificios, pi-
votes, y hendidura, por donde se acopla el dispositivo co-
rrespondiente de entregar el balón o bolas, que sin las
cuales es imposible el juego. El (1) es la guía conductora
30 de la moneda introducida por la superficie frontal (2) en
la ranura practicada (3); el tirador (4) de la barra o ce-
rrojo (5), al accionarlo, por haber caído la moneda en la
muesca (13) la empujará hacia sí, por la guía o canal, en-
granando su canto, preferiblemente estriado, en la uña de
35 la pieza (6) venciendo la resistencia de los muelles o ba-
llestas (11) que la obligan a presionar y obturar el paso,
en el corte en sección del cerrojo (12), a levantar, en
cuya posición deja de ser el tope de uña de la barra y la
moneda introducida, deslizándose o rodando, caerá al depó-
40 sito de la misma por la abertura (16) que lleva la base
del armazón la barra o cerrojo dicho retrocede, una vez
que el tirador esté libre, por la tensión que ejerce el
muelle (8) sujeto adecuadamente desde el chasis a la ba-
rra, obligándole a descansar en el tope (10) en su posi-

45

ción de reposo, mostrada claramente en la figura 2ª.

50

En las figuras 3ª, 4ª y 5ª ha caído la moneda en la ranura o canal; levanta la pieza-ñaña, en el giro a que se obliga a la moneda engranando por su canto, y para terminar desliziándose o rondando, por el tirón dado, al depósito de custodia del metálico.

- - - - -

55

NOTA.- Descrito suficientemente cuanto precede, sólo resta consignar que lo que se declara como propio, nuevo y util del solicitante, es lo contenido en las siguientes

REIVINDICACIONES

60

1.- Dispositivo de admisión de monedas metálicas, perfeccionado, caracterizado por un chasis o armazón, consistente en dos superficies paralelas, perpendiculares a otra horizontal, en la que van unidas las que llevan, comunicativamente sendos orificios adecuados, y, además, la anterior y horizontal, exactas ranuras capaces de admitir una moneda determinada.

65

2.- Dispositivo de admisión de monedas metálicas, perfeccionado, según reivindicación precedente, caracterizado porque atraviesa por ambos orificios una barra o cerrojo, con tirador en la parte frontal y con hendiduras, orificio y pivote en su terminación; en el primer tercio, un corte o canal en sección transversal y en el centro de éste, perpendicular, una hendidura, o guía que se prolonga adecuadamente en las dos direcciones longitudinales.

70

75

3.- Dispositivo de admisión de monedas metálicas, perfeccionado, según anteriores reivindicaciones, porque de la ranura frontal parte una pieza, hacia el interior, aplanada y hueca, dispuesta y capaz de admitir, deslizar y guiar una determinada moneda desde la repetida ranura,

y, terminando en un recodo cortado pero exactamente frente a la hendidura o guía longitudinal del cerrojo.

80

4.- Dispositivo de admisión de monedas metálicas, perfeccionado, conforme reivindicaciones citadas, que se caracteriza además por una pieza en forma de uña, con semigiro y presionada por muelles o ballestas, descansa y sirve normalmente de tope en el corte transversal del cerrojo, el cual por medio de un muelle tensor, entre la barra y el chasis, le obliga a reposar mientras no es accionado el tirador y, levantada la pieza uña, al engranar con la moneda.

85

5.- "DISPOSITIVO DE ADMISION DE MONEDAS METALICAS, PERFECCIONADO".

Todo según queda descrito en la presente memoria, que consta de cuatro hojas foliadas y mecanografiadas por una sola cara, con ochenta y ocho líneas y dibujo que se acompaña.

Madrid, 3 de Marzo de 1.951

P.A.

C. W. Aranzá
EL AGENTE OFICIAL.-

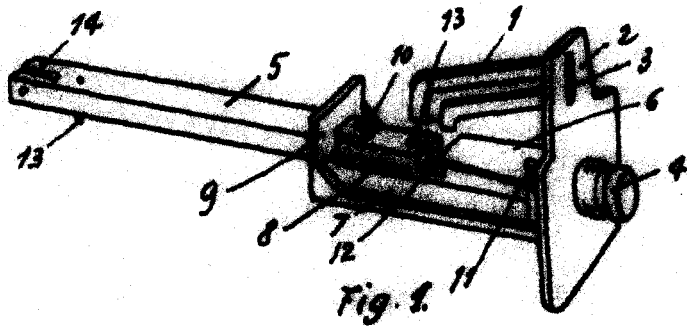


Fig. 1.

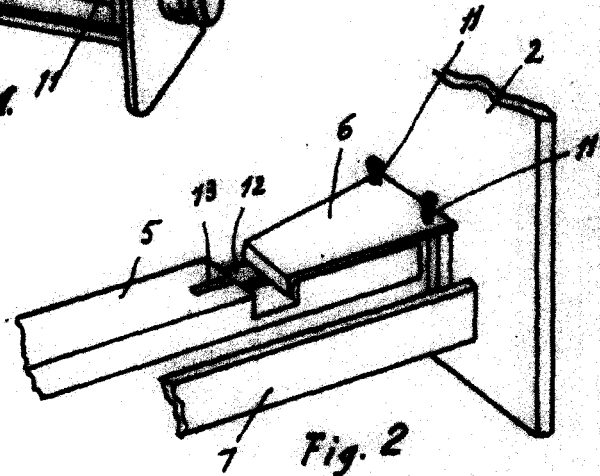


Fig. 2

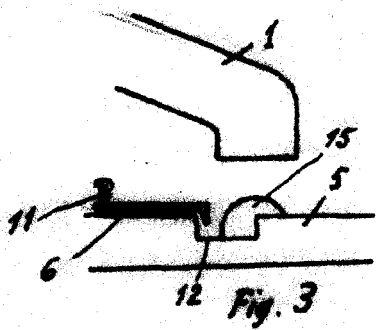


Fig. 3

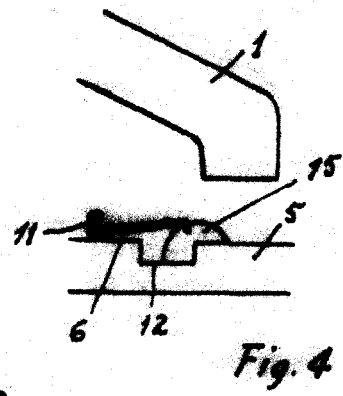


Fig. 4

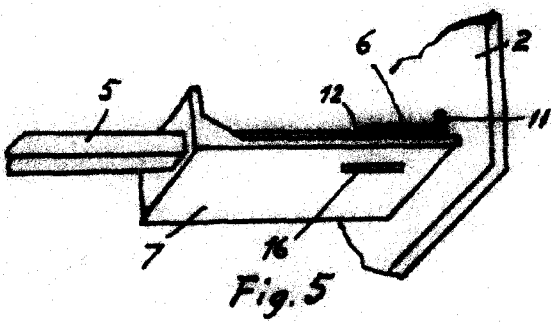


Fig. 5

Madrid, 3 Marzo 1951

Escala variable

Alcaraz