

26026 3 MAR



MODELO DE UTILIDAD

=====

M E M O R I A      D E S C R I P T I V A

sobre:

"Un nuevo pilar o soporte para construcciones".

---

SOLICITANTES: I D E A M, S.A. domiciliados en Madrid,  
Castelló 48.

---

La presente solicitud de Modelo de Utilidad quiere obviar el inconveniente de la construcción de estructuras hasta ahora en uso, representando un considerable peso muerto que muchas veces obliga a colocar fuertes armaduras.

5.

Nuestro nuevo pilar se representa en la figura 1, del adjunto dibujo, en vista exterior en alzado, y en la figura 2 que es un corte por A-B de fig. 1.



- Consiste en un soporte 1 para construcciones
10. que tiene un hueco 3 en su interior en toda su longitud, disponiendo en sus extremos las armaduras 2 salientes para unirse a los demás elementos de la estructura.

N O T A

- Describe suficientemente la naturaleza del
15. invento, así como la manera de realizarlo en la práctica, debe hacerse constar que las disposiciones anteriormente indicadas son susceptibles de modificaciones de detalle, en cuanto no alteren su principio fundamental, siendo lo que constituye su esencia y por lo que se solicita
20. MODELO DE UTILIDAD, por 20 años en España: "UN NUEVO PILAR O SOPORTE PARA CONSTRUCCIONES"; caracterizándose por lo siguiente:

- 1º.= Un nuevo pilar o soporte para construcciones, caracterizado por tener un hueco en su interior en
25. toda su longitud y disponer en sus extremos las armaduras salientes para unirse a los demás elementos de la estructura
- 2º.= Un nuevo pilar o soporte para construcciones; tal y como queda substancialmente descrito en la presente memoria, e ilustrado en los adjuntos dibujos.

26028



Esta memoria consta de tres hojas escritas por una sola cara.

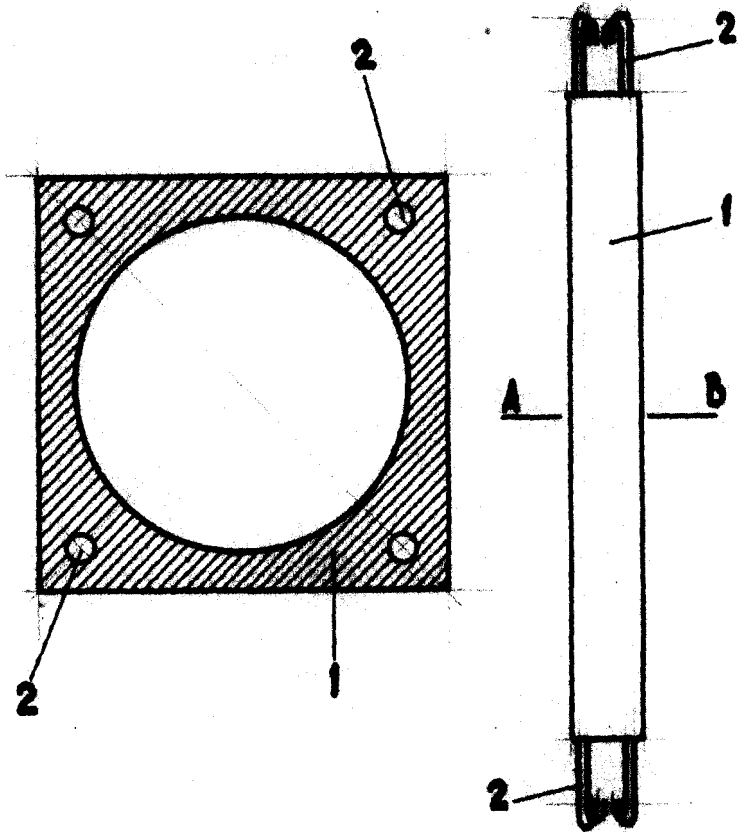
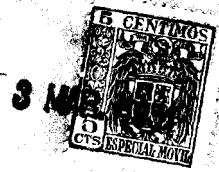
Madrid, 3 MAR. 1951

I D E A M, S.A.

P.P. de J. GOMEZ ACEBO y MODET

A large, stylized handwritten signature in black ink, overlapping the typed name below it.

26028



MADRID 3 DE MARZO DE 1951

- IDEAM. S.A. -  
P. P.

P.P. de J. GOMEZ ACEBO y MODET