

F260



F26015

MEMORIA DESCRIPTIVA

que se acompaña a una solicitud de MODELO DE UTILIDAD, por veinte años, para España y posesiones, para: "DISPOSITIVO ADMISOR AUTOMATICO DE MONEDAS O FICHAS, EN RECREATIVOS DE MES, PERFECCIONADO", en favor de D. Salvador Sabatés Vilar, de nacionalidad española y residente en BARCELONA, Marqués del Duero, núm 184.

-----

El fin primordial de todos los aparatos que admiten las monedas para dar un servicio, es el de impedir la maniobra del mecanismo correspondiente mientras por su hendidura admisora no penetre la moneda o ficha prevista, que les permita funcionar.

5

Uno de esta especie, seguro, sencillo y de perfecto funcionamiento, es el que se encuentra gráficamente expuesto en plano que se incluye, objeto de esta invención, cuya descripción es como sigue:

10

Figuras 1ª, 2ª y 5ª.- Consiste en un armazón o chasis (7) a modo de caja, cuya superficie anterior (2) presenta una ranura (3) por donde se introducen las corres-



15

20

25

30

35

30

pondientes monedas, que bajan por el interior de una pieza o guía, recta e inclinada (1). A través de las dos superficies por orificios adecuados, se desliza una barra o cerrojo (5), asomando por el frontal la cabeza o tirador (4) y presentando en su final unos taladros (10), donde se sujetarán las varillas o tirantes que han de mover la compuerta de retención de bolas. El cerrojo, en el interior de la caja, tiene practicada transversalmente una canal (12) y perpendicular a ésta un estrecho canal o guía de las monedas (13) que interesa dicho corte transversal, lo rebasa y perfora para coincidir al funcionar con una ranura (16) practicada en la superficie base, por donde pasan las monedas a su depósito. Un muelle tensor (9) entre el cerrojo y un lado de la caja lo mantendrá correctamente y ofrecerá natural resistencia al accionar el tirador obligándole a volver a su posición normal. Una pieza a modo de uña de tope (6) con eje (8) adosado a los laterales de la caja, presiona en el lugar de la transversal del cerrojo debido al muelle de acero o ballesta (11) que la empuja. Este tope tiene un efecto o corte inclinado (14) en el centro de su uña que ayuda a engranar con el canto de la moneda (15) que se introduzca.

La figura 3ª, presenta la moneda en su caída desde la ranura exterior por su conducto a la canal-guía del cerrojo que, al tirar hacia sí, empuja a la moneda contra la muesca central del tope, y, en 4ª, ya vencida su resistencia lo levanta en virtud del engranaje que se forma al tropezar la moneda, en cuyo momento el cerrojo o barra habrá quedado en libertad para sacarlo hasta su límite, mediante el oportuno tirón, y retrocediendo al soltar, debido a la tensión ejercida por el muelle, en cuyo instante se ha completado la maniobra de funcionamiento.



i

45 NOTA.- Descrita suficientemente la naturaleza de esta invención, objeto del presente modelo de utilidad, sólo resta consignar que lo que se declara como propio, nuevo y útil del solicitante, es lo contenido en las siguientes

REIVINDICACIONES

50 1.- Dispositivo admisor automático de monedas o fichas, en recreativos de mesa, perfeccionado, que se caracteriza por una caja o chasis, cuya superficie anterior presenta una ranura que comunica hacia el interior con una guía de monedas, recta e inclinada.

55 2.- Dispositivo admisor automático de monedas o fichas, en recreativos de mesa, perfeccionado, según reivindicación anterior, caracterizado porque a través de adecuados orificios practicados en la superficie frontal y posterior, se desliza un cerrojo o barra, que asoma un tirador y lleva una canal transversal, al fondo y en el interior, y, termina ya, exteriormente, con unos orificios, de donde partirán las varillas del mecanismo de retención de bolas.

60 3.- Dispositivo admisor automático de monedas o fichas, en recreativos de mesa, perfeccionado, según reivindicaciones que precede, caracterizándose además por una pieza a modo de uña de tope, con eje en los lados de la caja, y, presionando por medio de muelle o ballesta sobre el citado cerrojo, dispone de una muesca o corte inclinado en su centro adaptado para su mejor engrane con la ficha o moneda.

65 4.- "DISPOSITIVO ADMISOR AUTOMATICO DE MONEDAS O FICHAS, EN RECREATIVOS DE MESA, PERFECCIONADO".

70 Todo según queda descrito en la presente memoria, que consta de tres hojas foliadas y mecanografiadas por

4-26015



una sola cara, con setenta y tres líneas y dibujo que se acompaña.

Madrid, 2 de Marzo de 1.951

P.A. *Morayo*  
EL AGENTE OFICIAL.

26013

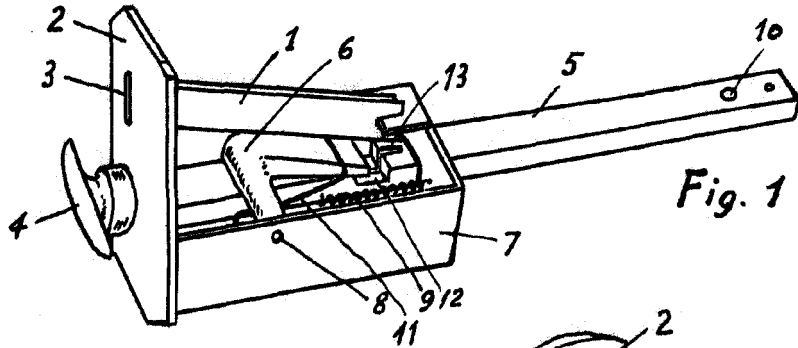


Fig. 1

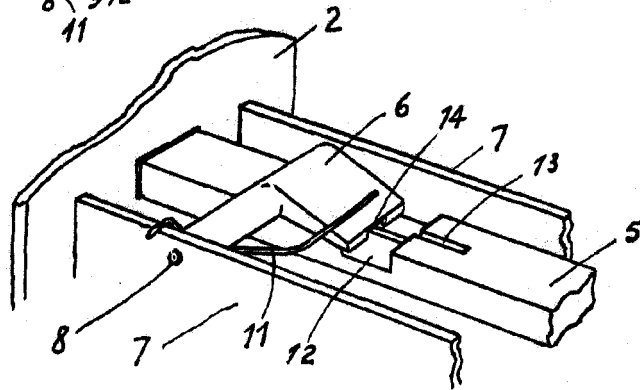


Fig. 2

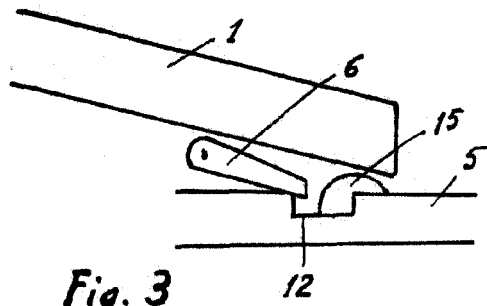


Fig. 3

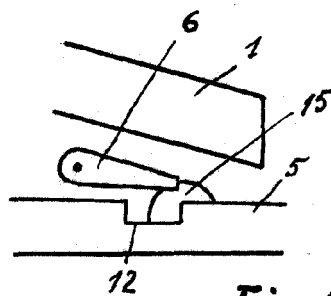


Fig. 4

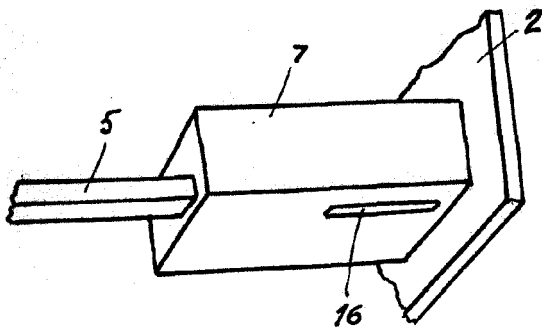


Fig. 5

Madrid, 2 de marzo 1951.

Escala variable

*[Handwritten signature]*