

F26012



MEMORIA DESCRIPTIVA
 para solicitar
 en
 ESPAÑA
 MODELO DE UTILIDAD
 por: "Bobina desmontable con ais-
 lamiento por aceite".

A nombre de:

DON JOSE VERDERA ORVAY,
 de nacionalidad española,
 domiciliado en:

PALMA DE MALLORCA, Aragón, 51-53

)o)

El objeto de la presente solicitud de Modelo
 de Utilidad se refiere a una bobina desmontable con
 aislamiento por aceite, que presenta novedades cons-
 tructivas y de concepto que le confieren la cualidad
 5 de aportar a la función a que se destina, los siguien-
 tes beneficios o ventajas:

a.- Perfección de aislamiento.

b.- Puede comprobarse el estado interior de
 los arrollamientos y del aislamiento debido a su ta-
 10 pa desmontable.



c.- Posee aletas de refrigeración, lo que produce un funcionamiento seguro.

Las bobinas destinadas a la producción de la tensión oscilante en alta, para el encendido de las bujías de los motores de explosión, adolecen de falta de visibilidad y fallan por faltas de aislamiento, pues debido a la alta tensión de salida, hace falta un arrollamiento secundario de gran número de espiras, y, si la tensión entre éstas es apreciable, es necesario un aislamiento de seguridad para evitar cortocircuitos parciales entre las mismas, que se traducen, en definitiva, o en debilitamientos de la chispa, o en carencia total de la misma.

Así pues, una bobina en la que el aislamiento sea por baño de aceite, y que, además, sea visitable, reúne las ventajas ideales óptimas de funcionamiento.

La bobina que se trata de proteger, reúne las condiciones citadas, pues su arrollamiento está inmerso en baño de aceite y, además, su cubierta o tapadera puede retirarse para comprobar el estado interior de aislamiento y devanados.

En el plano adjunto se ha representado mitad en corte, mitad en vista exterior, una caja de bobina, de acuerdo con los principios enunciados, no habiéndose representado el arrollamiento por no ofrecer novedad.

Como puede apreciarse, una caja o envolvente (1), va dotada de la tapadera (2), fija a la misma por medio del arillo roscado de apriete (3), que actúa con o sin junta, según se desee. La caja (1), va dotada de dos series de aletas de refrigeración (4).

Los arrollamientos se sitúan en el interior que va relleno con aceite aislante seco hasta que su nivel los cubra.

Entre las series de aletas se aprecia una zona destinada a que la abrazadera de sujeción se monte sin dañarlas.



Este Modelo es susceptible de realización en cualesquiera materiales adecuados, así como en los tamaños y formas que se desee, pudiendo tener las características de transformación que en cada caso aconseja la aplicación concreta a que se destina.

50

N O T A

Los puntos de invención propia y nueva que se presentan para que sean objeto de este Modelo de Utilidad en España, por veinte años, son los siguientes:

55 1ª.- Bobina desmontable con aislamiento por aceite, caracterizada porque consta de una caja o envolvente cilíndrica dotada exteriormente de aletas de refrigeración, colocadas en series separadas por una zona destinada a que se adose la abrazadera de fijación.

60 2ª.- Bobina desmontable con aislamiento por aceite, caracterizada porque la caja descrita en la reivindicación anterior lleva una tapadera con salida y entrada de contactos, la cual es demontable, fijándose a la caja por medio de una arandela roscada de aprieto que rosca en un paso tallado en la caja.

65 3ª.- Bobina desmontable con aislamiento por aceite, caracterizada porque los arrollamientos van su mergidos en un baño de aceite aislante.

4ª.- "Bobina desmontable con aislamiento por aceite".

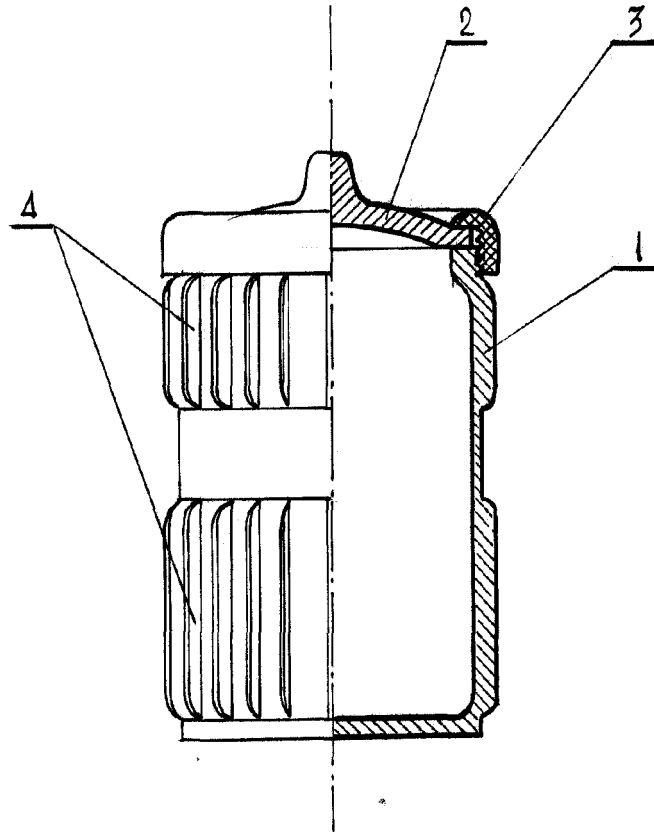
Tal y como se ha descrito en la memoria que antecede, representado en el dibujo que se acompaña y para los fines que se han especificado.

Madrid, dos de Marzo de mil novecientos cincuenta y uno.

F26012



2



Verdura