



M O D E L O
D E
U T I L I D A D

para "UN GOJINETE DE VAIVEN, EMPOTRABLE EN EL SUELO, APLICABLE A PUERTAS MONOBLOQUE DE CRISTAL Y PUERTAS EN GENERAL", a favor de DON Antonio Lienas Buxaderas, domiciliado en Barcelona, Avda. de José Antonio, nº 600, 1ª planta.

MEMORIA DESCRIPTIVA

El presente modelo de utilidad se refiere a un cojinete de vaivén, empotrable en el suelo, aplicable a puertas monobloque de cristal y puertas en general.

5. Las puertas construidas en monobloque de cristal, que legalmente tiene protegidas el solicitante, requieren una especial elegancia en su montaje y funcionamiento, por lo cual son prácticamente inaceptables para ellas los actuales medios de frenado y recuperación de las puertas ordinarias, pues es esencial en estas nuevas puertas que toda su hoja que
10. de libre de elementos que desluzcan su aspecto general.

El modelo que se describe comprende un cojinete o eje de giro de vaivén con recuperador y freno de líquido, encerrado todo él en una caja de protección que va empotrada en el suelo, y sobre la cual encaja adecuadamente el canto inferior
15. de la hoja de la puerta, adecuadamente provista de un soporte especial, susceptible de reglaje para el centrado de las mis-



mas.

5. El cojinete consta de un eje vertical, dotado de resorte helicoidal, cuyas puntas quedan a ambos lados de una barra fija y son mandadas por una barra móvil, sujeta solidariamente del eje vertical citado. La parte inferior de este eje, montada en cojinetes de bolas, se relaciona directamente con una cámara de líquido, aceite u otro, cuya misión es actuar como freno en el movimiento de recuperación o inverso.
10. Todo el conjunto se halla introducido en un vaso, que con su correspondiente tapa y medios de regulación y ajuste, queda alojado en el suelo, debajo del borde inferior de la puerta, existiendo en ésta medios para el centrado de las mismas, comprendiendo su aplicación las puertas monobloque de cristal u otras varias diversas.
15. Para facilitar la explicación, se acompaña a la presente memoria una lámina de dibujos, en la que se ha representado un caso de realización, que se cita únicamente a titulo de ejemplo.
20. En el dibujo:
la figura 1ª representa, en sección diametral alzada, el conjunto del cojinete,
la figura 2ª muestra, en planta, la parte superior del cojinete, desprovista de su tapa,
25. la figura 3ª manifiesta la vista exterior del recipiente o caja del mismo, en planta y en alzado,
la figura 4ª es, en detalle, la disposición del cojinete de bolas como base de acoplamiento del eje vertical, y
la figura 5ª indica, en vista en alzado, y en planta,
30. la placa de reglaje para el centrado de las puertas.



Consiste el modelo en una caja o receptáculo -1-, en el cual se halla, en sentido vertical, el eje -2-, terminado por la parte superior en un apéndice piramidal -3- de acoplamiento a la base de la puerta.

5. Sobre el eje -1- se halla el resorte helicoidal -4-, terminado en sus dos puntas -5- y -6-, que quedan a ambos lados de la barra fija -7-, unida por la parte superior a la tapa del vaso -1-, y por la inferior al arco -8-, cuyos extremos se hallan montados en disposición colisa, sobre los espárragos -9-, fijados en la base del vaso (según Fig. 2ª).

10. La parte inferior del eje -2- se monta sobre el cojinete de bolas -10- (Fig. 4ª), encima del tanque -11-, que contiene aceite o líquido similar, dentro del cual va la válvula, que permite el funcionamiento rápido y retarda el movimiento derivado de la recuperación natural del resorte.

15. En la base de la puerta se disponen las dos placas -12- y -13-, que entre sí abarcan al cristal -14- y permiten ajustar su colocación para la exacta coincidencia de reglaje.

20. El modelo, dentro de su esencialidad, podrá ser llevado a la práctica en otras formas de realización que difieran en detalle de la indicada a título de ejemplo, a las que alcanzará igualmente la protección que se recaba. Podrá, pues, construirse en cualquier forma y tamaño, con los materiales más adecuados y aplicarlo para las puertas monobloque de cristal o cualquier otro tipo, por quedar todo éllo comprendido dentro del espíritu de las reivindicaciones.



N O T A

Descrito el objeto y utilidad de la invención, lo que se declara como no divulgado ni practicado en España, comprende las siguientes reivindicaciones:

5. 1^a.- Un cojinete de vaivén, empotrable en el suelo, aplicable a puertas monobloque de cristal y puertas en general, caracterizado por estar constituido por una caja de protección, que se utiliza empotrada en el suelo, en la cual se halla dispuesto un mecanismo de vaivén desmontable, constituido por un eje vertical terminado por la parte superior en un cuadradillo de acoplamiento a la base de la puerta y por
10. la inferior en un apoyo sobre cojinetes de bolas o similar, que relaciona a dicho eje con un recipiente de líquido, aceite u otro para el frenado, comprendiendo dicho eje, a su alrededor, un resorte helicoidal o medios elásticos similares, re-
15. lacionados con partes fijas dentro de la caja, en disposición simétrica para la acción en uno u otro sentido.

20. 2^a.- Un cojinete de vaivén, empotrable en el suelo, aplicable a puertas monobloque de cristal y puertas en general, que comprende un elemento de mando fijo al eje vertical que obra sobre uno u otro extremo del resorte o similar para lograr su deformación, cooperando a este trabajo la presencia de un medio fijo a la caja, situado entre los extremos de dicho resorte, sirviendo este medio de retenida del extremo no mandado.

25. 3^a.- Un cojinete de vaivén, empotrable en el suelo, aplicable a puertas monobloque de cristal y puertas en gene-

. 26011



ral, que comprende en la propia vertical del eje y relacionado directamente con él, un freno por líquido, encerrado en una caja o vaso, situada dentro de la caja general y ajustable y corregible desde el exterior.

5. 4ª.- Un cojinete de vaivén, empotrable en el suelo, aplicable a puertas monobloque de cristal y puertas en general, en el que la barra o medio fijo que sirve de tope al extremo no mandado del resorte, se fija por su parte inferior en un apoyo montado en forma ajustable, sobre tornillos o espárragos fijados en la base de la caja general.

10. 5ª.- Un cojinete de vaivén, empotrable en el suelo, aplicable a puertas monobloque de cristal y puertas en general, que comprende un juego de placas soporte para las puertas provistas de medios de reglaje, para el centrado de las mismas en su acoplamiento al cojinete, cuyas placas comprenden a la hoja de la puerta, pudiendo ajustarse en posición para centrarla sobre el eje.

15. 6ª.- Un cojinete de vaivén, empotrable en el suelo, aplicable a puertas monobloque de cristal y puertas en general.

20. Según se describe y reivindica en la presente memoria descriptiva, que consta de cinco hojas, foliadas y escritas a máquina por una sola cara, acompañadas de una lámina de dibujos.

25. Madrid, a 2 de marzo de 1951.

ANTONIO LIENAS BUXADERAS.

p. a.

JAIME IVERN

D. D.

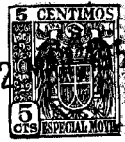


Fig. 1

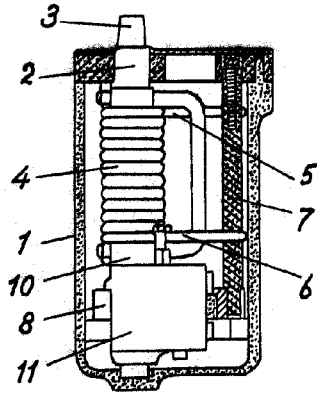


Fig. 2

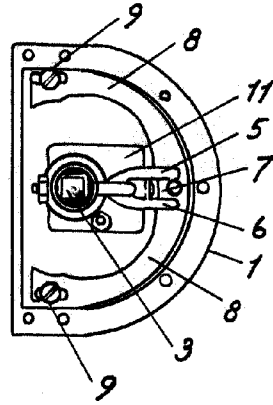


Fig. 3

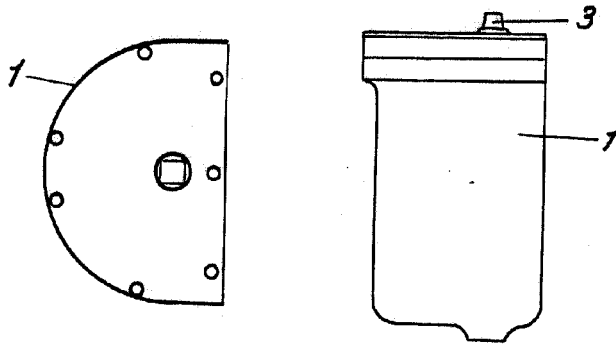


Fig. 4

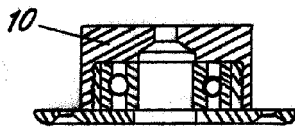
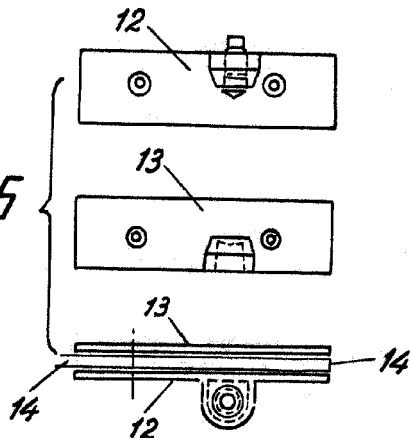


Fig. 5



Madrid, Febrero 1951
p.p. Jaime Iruen