

F-26003



26003

MODELO DE UTILIDAD

por 20 años

por "UN CIERRE APLICABLE A TODA SUERTE DE CAJONES", a favor de los Sres. D. Jaime Casaponsa Suñol y D. Sebastián Castellort Parés, de nacionalidad española, domiciliados en Barcelona, Baja San Pedro, 43.

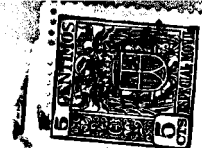
=====

MEMORIA DESCRIPTIVA

Es bien sabido que para cerrar los cajones que para uso personal se emplean en los clubs deportivos, oficinas, talleres, fábricas, estudios, aulas, cuarteles y también los de las mismas casas particulares se utilizan candados, que se intercalan entre dos anillas atornilladas, una al cajón y la otra al marco de la mesa o armario. Como es natural, ello supone estropear el cajón y el marco de la mesa o armario por causa de las anillas, y, sí como es frecuente, el cajón cambia de usuario, se acaba por llenar de agujeros la superficie del cajón y del marco

5.

10.

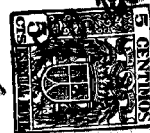


Los recurrentes han ideado y puesto en ejecución práctica un nuevo cierre muy práctico, que elimina los inconvenientes apuntados. Este cierre es nuevo y por ello solicitan los recurrentes que se les garantice en su propiedad y exclusiva explotación mediante la concesión del Modelo de utilidad a que se refiere la presente memoria descriptiva.

Consiste esencialmente el cierre ideado en dos placas distintas, una de ellas plana con dos o más ranuras, a través de las cuales se ensarta la otra. Esta última presenta en su extremo una doblez formando una paletilla en ángulo diedro, de lados muy desiguales y más o menos agudo. Esta segunda placa en su superficie principal presenta un escalado de perforaciones adecuadas para ensartar en ellas el gancho o anilla de un candado o un pasador o pestillo de seguridad. La segunda placa se introduce en una de las ranuras del cajón anclándose su paletilla contra uno de los relieves internos y fijos que forman la envolvente del cajón, quedando su plano principal perforado fuera de la testera del cajón. Se ensarta la otra placa con este plano principal saliente y se adapta al testero del cajón; entonces se ensarta el anillo del candado en la perforación que queda tangente o más próxima con la placa de ranuras y se cierra el anillo del candado.

A título de ejemplo se adjuntan unos dibujos para dar una idea precisa del nuevo cierre.

En los dibujos, -1- es el cajón, -2- uno de los relieves fijos del marco o guía exterior del cajón; -3- es la placa perforada con su paletilla de anclaje -4-, -5- es la placa con las ranuras -6-, -7- es el candado con su anilla -8-. En realidad, esta solución preferente, puede modificarse para substituir el candado -7- por una



45. cerradura de más o menos seguridad o unos pasadores de clave u otra disposición similar para bloquear a las dos piezas -3- y -5- una vez cerrado el cajón; anclada la -3- y ensartada la -5- con la -3-.

50. Es recomendable que las perforaciones -9- formen un escalado continuo y progresivo para conseguir siempre hallar un punto para la aplicación del anillo que asegure el cierre perfecto del cajón -1- y su ajuste con el plano exterior -10- de la caja envolvente.

55. Debe manifestarse, por tanto, que a los efectos legales del Modelo que se solicita, serán variables todos cuantos detalles no afecten, alteren, cambien o modifiquen la esencialidad del cierre descrito.

N O T A.

Se reivindica como objeto de este registro por Modelo de utilidad:

60. 1.- Un cierre aplicable a toda suerte de cajones, que fundamentalmente consiste en dos fuertes placas metálicas, una de ellas plana, provista de una o más ranuras, a través de cualquiera de las cuales puede ensartarse la otra placa; esta segunda placa presenta una serie escalonada de perforaciones y uno de sus bordes doblado formando di-

65. dro para anclarse en la cara interna de uno de los relieves fijos que forman el marco, o las guías de la caja o armazón envolvente del cajón.

70. 2.- El propio cierre de la reivindicación anterior, caracterizado por el hecho de que las perforaciones de la placa doblada sirvan para ensartar en cualquiera de ellas, y en la posición más oportuna para dejar perfectamente cerrado el cajón, el anillo de un candado o cualquier pasador o pestillo de seguridad, que bloqueará a las dos

75. placas previamente ensartadas una vez cerrado el cajón.



Sean cuales fueren las circunstancias que concurran con la esencialidad del Modelo de utilidad definido en las anteriores reivindicaciones, cual objeto es:

3.- "UN CIERRE APLICABLE A TODA SUERTE DE CAJONES".

80.

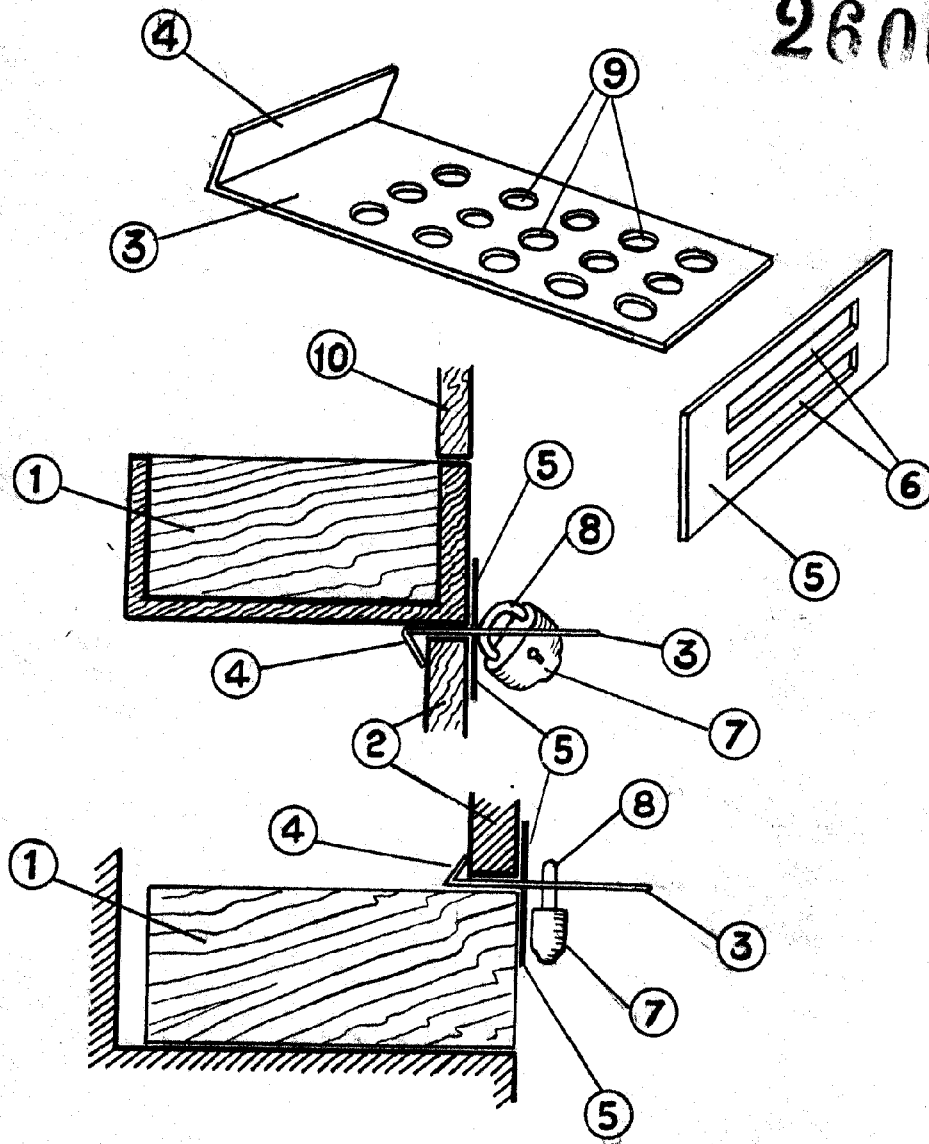
Consta la presente memoria de cuatro hojas foliadas, mecanografiadas por una sola cara y del dibujo unido a la misma.

Barcelona catorce de febrero de mil novecientos cincuenta y uno.

P.A. de los Sres. D. Jaime Casaponsa Suñol y  
D. Sebastián Castelltort Parés,

L. DURAN  
P. P.

26003



BARCELONA 14 FEB. 1951

L. DURÁN  
P. P.

ESCALA VARIABLE