



MEMORIA DESCRIPTIVA

que se acompaña a una solicitud de PATENTE DE INVENCION, por veinte años, para España y Posesiones, por : "UNA ANTENA RADIO RECEPTORA INTERIOR DE SOBREMESA", en favor de D. Carlos Baradat Guille, de nacionalidad española y residente en MADRID, calle Maiquez, núm 4.-

5 La presente invención tiene por objeto una antena utilizable por los aparatos Radio-receptores, dispuesta para funcionar en el interior de las habitaciones, ya sea sobre el mismo aparato o sobre una mesa o emplazamiento análogo situado en sus proximidades; consistente en un haz de varillas metálicas que concurren por su parte inferior en una peana común, también metálica, caracterizado por constar de una varilla central vertical y otras laterales divergentes, situadas simétricamente, ya sea sobre un solo plano o sobre varios planos dispuestos alrededor de la varilla central. Un cable eléctrico flexible que parte de la parte inferior de la peana para su

10



conexión con el aparato Radio-receptor mediante un terminal adecuado completa la antena descrita.

15

Ahora bien, como en una antena interior, además de su eficacia técnica, es muy importante que tenga carácter decorativo, se ha dispuesto que las varillas metálicas descritas tengan el carácter de astas de bandera con un remate adecuado, que concurre a su eficacia formando un conjunto montado sobre una peana común y soportando, cada una, una bandera o insignia, cuya nacionalidad o carácter pueda escoger según su predilección el usuario.

20

25

En el dibujo que acompaña a esta memoria descriptiva, puede verse un ejemplo práctica de realización de dicha patente de invención.

En la figura 1ª, está la disposición del haz de banderas situadas en un solo plano, y en la

30

Figura 2ª, están situadas según dos planos que se cortan mutuamente en ángulo recto.

En la figura 3ª, está una vista en planta, parte cortada, de la base, y en la

Figura 4ª, un corte longitudinal de la misma.

35

En la figura 5ª, un detalle del sistema de enchufe.

40

Puede verse en 1 (fig. 1ª) el soporte del conjunto de la antena; en 2 una varilla metálica que forma el asta de la bandera vertical central, y en 3 y 4, otras dos varillas metálicas divergentes figurando astas de bandera situadas simétricamente sobre un solo plano; en 4, 5 y 6 están las banderas o insignias rematadas por un terminal adecuado; en 7 está el cable flexible, para su conexión con el aparato de Radio, y en 8 un terminal ade-



cuado de dicho cable.

45

En la fig. 2ª, puede verse una variante según la cual se disponen cuatro varillas metálicas sosteniendo banderas situadas simétricamente según dos planos que se cortan en ángulo recto; constan de las varillas 2, 3 y 4 descritas en la fig. 1ª, y de las adicionales 10 y 11 situadas según un plano á 90° de las primeras. Nótese que las astas de bandera tienen unos remates en forma de lanza 12 los cuales presentan varias puntas salientes que contribuyen a la eficacia del aparato.

50

55

En la fig. 3ª, puede verse en planta la base 1, la cual en su parte cortada deja ver la salida del cable flexible 8 desde el interior del aparato, y en la fig. 4ª esta un corte longitudinal de dicha base 1, en 2, 3 y 4 las astas de bandera, en 13 una placa aislante sujeta por el tornillo 14. Puede verse en la fig. 5ª, un detalle del sistema de enchufe 9 con su cable 8 y la cubierta aislante 15.

60

65

La eficacia receptora de la antena descrita, es sumamente notable, gracias a la disposición múltiple de las varillas metálicas concurriendo al cable colector común, y contribuyendo los remates metálicos de las banderas con sus puntas salientes, a su eficacia.

70

Compréndase que las particularidades descritas, pueden ser objeto de variantes o adiciones sin que la esencia de la presente invención sufra alteración sensible, por ejemplo, el haz de banderas descrito como divergentes pueden ser paralelas entre sí mientras concurren a un soporte metálico común conectado con la radio, y por lo tanto conservaría toda su eficacia.

75

NOTA.- Descrito suficientemente cuanto precede, sólo res-

19



ta consignar que lo que se declara como de nueva y propia invención del solicitante, es lo contenido en las siguientes

REIVINDICACIONES

80

1.- Una antena radio-receptora interior de sobremesa, consistente en un haz de varillas metálicas concurriendo por su parte inferior en una peana metálica común, caracterizada por constar de una varilla central vertical y otras laterales situadas a uno y otro lado de la central, ya sea sobre un solo plano o sobre varios planos situados regularmente alrededor de la varilla central; un cable eléctrico flexible partiendo de la parte inferior de la peana, para su conexión con el aparato de radio-receptor mediante un terminal apropiado, completo al aparato.

85

2.- Una antena como en la reivindicación anterior, en la cual el haz de varillas metálicas descrito, tiene el carácter de astas de bandera con un remate adecuado soportando banderas de diversas nacionalidades, estandartes o insignias similares, formando un haz de banderas decorativo dentro de las condiciones de eficacia radio-receptora, llevando cada una un remate metálico en forma de hierro de lanza, que constituye a su eficacia radio-receptora.

95

100

3.- "UNA ANTENA RADIO-RECEPTORA INTERIOR DE SOBREMESA".-

Todo según queda descrito en la presente memoria, que consta de cuatro hojas foliadas y mecanografiadas por una sola cara, con ciento una líneas y dibujo que se acompaña.

CONFORME CON SU ORIGINAL
EL SECRETARIO,

Madrid, 19 de diciembre de 1.950
P.A.

EL AGENTE OFICIAL

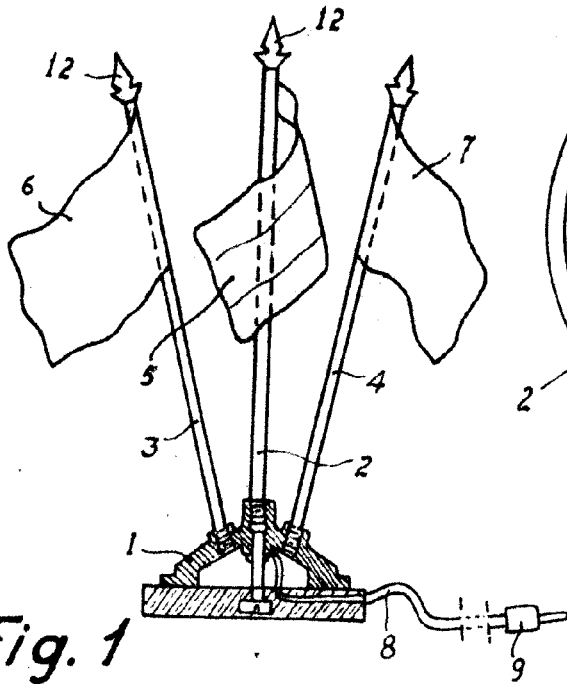


Fig. 1

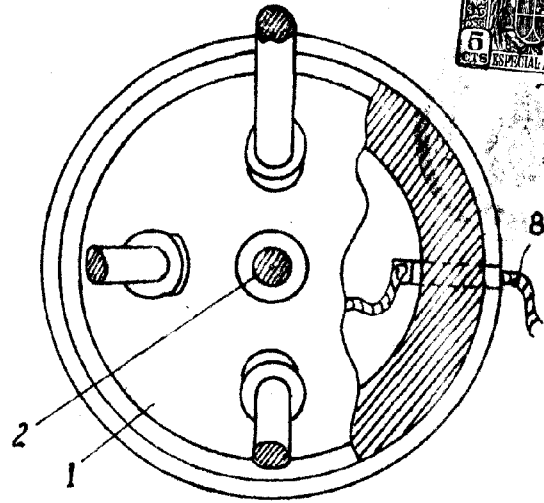


Fig. 3

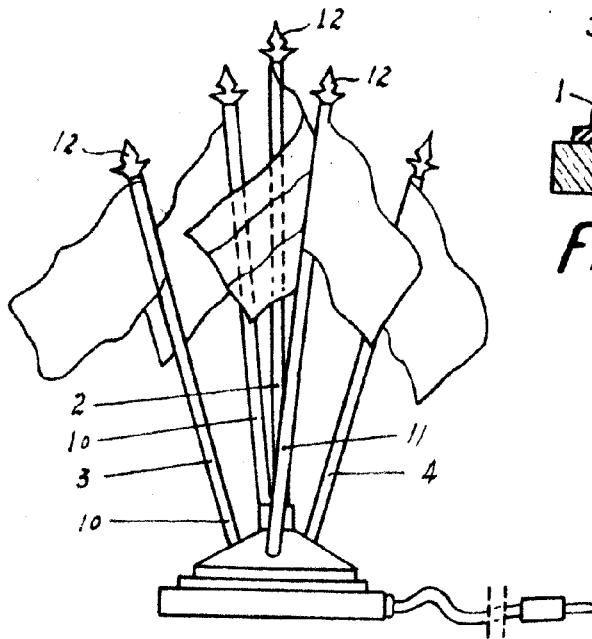


Fig. 2

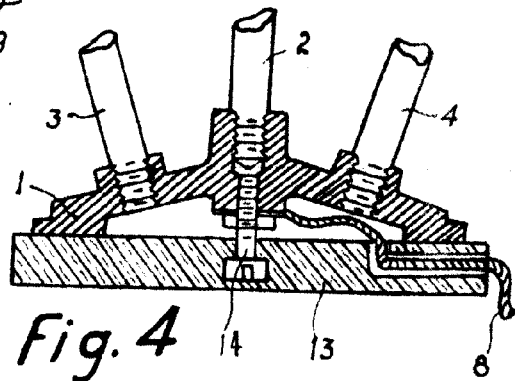


Fig. 4

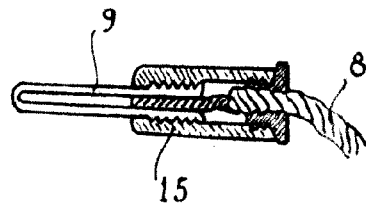


Fig. 5

CONFORME CONVENIO...
EL SECRETO...

Escala Variable

Madrid, 19 Diciembre 1950

Marquez