



259 80

MEMORIA DESCRIPTIVA
DE UN
MODELO DE UTILIDAD
por veinte años.

5.- Cuyo registro se solicita a favor de D. Juan Lopez Villa y D. Tomas Garcia Garcia, de nacionalidad española, residentes en Madrid, Ronda de Valencia nº 2 y Antonio Leiva nº 29, quienes manifiestan que lo que es objeto de este modelo, es nuevo y propio de los solicitantes, y se refiere a:

10.- UNA CAMA TURCA-SOFA

Consiste este modelo, en un bastidor(A) que soporta la tela metálica, (B), provista de unos tensores, que permiten estirarla (C).

15.- Este bastidor está articulado en el punto(E) y su simétrico, permitiendo doblarse, colocándose verticalmente una de las partes en relación con la otra, o con otra inclinacion cualquiera que se desee.

20.- La parte que continua en posición horizontal del bastidor, está sostenida por unos pies de tubo metálico curvado(F), que sirven para tenerlo separado del suelo.

De estos dos piés, que poseen una barra horizontal(G) en toda su longitud, el posterior, o que queda la parte central de la tela metálica, cuando el bastidor está vacío, está a menor altura del suelo, con el fin de que al ceder la tela metálica el cuerpo que reposa sobre ella no tropieze con dicha barra(G).

25.- Los tubos que sirven de brazo(H) también curvados, están articulados en uno de sus brazos(I), enchufándose en un saliente en la parte anterior(J) y al estar el dispositivo convertido en



30.-- cama, éste extremo que se enchufa, descansa sobre el suelo, sin necesidad de ser separado del conjunto.

En la parte posterior o respaldo, lleva dos patas articuladas, que en posición vertical, se abaten contra el respaldo, y que cuando toma la posición horizontal sostienen dicho respaldo convirtiéndolo en cama.

35.-- El brazo(H) puede también tener el eje en el cabezera del respaldo(K).

El modelo descrito, puede construirse de cualquier tamaño, y material

REIVINDICACIONES

0.-- 1ª.- Se reivindica una cama turca-sofá, caracterizado por un bastidor, articulado, cuyo bastidor soporta la tela metálica, provista de unos tensores que permiten estirarla, y cuyo bastidor puede abatirse en su articulación, permitiendo que una de las partes quede en posición horizontal y la otra vertical, haciendo de respaldo cuando así se estime conveniente.

50.-- 2ª.- Se reivindica una cama turca-sofá, caracterizado porque la parte del bastidor que permanece en situación horizontal, está sostenido por unos piés de tubo metálico curvado, que sirven para tenerlo separados del suelo, cuyos piés, poseen una barra horizontal en toda su longitud, cuya barra que queda en la parte central de la tela metálica cuando el bastidor está abatido, está a menor altura del suelo, con el fin de que al ceder la tela metálica, el cuerpo humano que reposa sobre ella no tropiece con dicha barra eje.

55.-- 3ª.- Se reivindica una cama turca-sofá, caracterizado, porque los tubos que sirven de brazo están articulados en uno de sus extremos, siendo curvados, y enchufándose en un saliente en la parte anterior del bastidor que permanece horizontal, y al convertirse en cama todo el bastidor, éste extremo que se enchufa, descansa sobre el suelo, sin necesidad de separarse del conjunto.

60.-- 4ª.- Se reivindica UNA CAMA TURCA-SOFA.

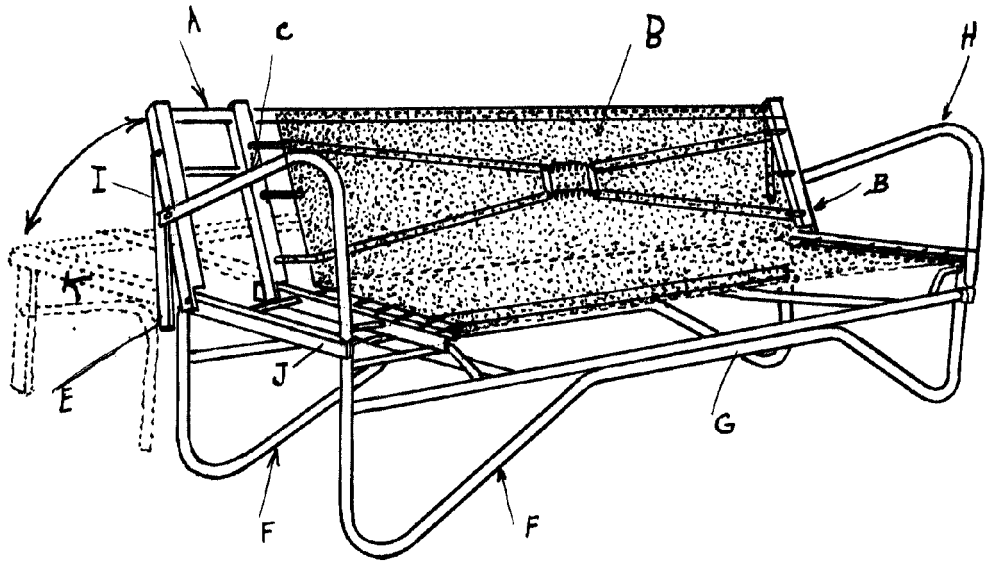
La presente memoria descriptiva, consta de dos hojas, escritas a maquina y por una sola cara,

Madrid, 28 febrero 1951
JOAQUIN CARLOS ROCA Y DORDA

25980



25980



M. Corvantes