



259 71

MEMORIA DESCRIPTIVA

que se acompaña a

la solicitud de

un MODELO DE UTILIDAD por VEINTE AÑOS en ESPAÑA

a favor de

DON ANTONIO RIBES LLUNA, residente en ALDAYA (Valencia),

Travesía de San Francisco. 4 y 6,

p o r

“ UN ESTUCHE PARA USOS DOMESTICOS ”.

Inventor: El solicitante, de nacionalidad española.

////



5

La invención a que se refiere la presente Memoria, constituye una novedad industrial con características y ventajas que la hacen merecedora del privilegio de explotación exclusiva que por ella se solicita, de acuerdo con las prescripciones del Estatuto vigente de la Propiedad Industrial de 26 de julio de 1929, texto refundido, publicado el 30 de abril de 1930.

10

La finalidad que se persigue con el presente invento es la de facilitar a las amas de casa de un estuche que lo mismo puede servir para guardar los cubiertos como para guardar en su interior los utensilios para limpieza de calzado u otros usos diferentes.

15

Con este estuche se obtienen diferentes ventajas, entre ellas la de su aspecto estético, ya que colocado en cualquier lugar de la casa sirve de adorno como un mueble más.

20

Para dar una idea lo más exacta posible de este estuche, se acompaña un juego de planos, en el que se ^{le}representa en diferentes posiciones.

25

La figura A. es una vista del estuche en perspectiva con las puertas abiertas: el nº 1 es el cuerpo del estuche que tiene forma rectangular con los cantos delanteros redondeados, del interior de los cuales salen dos puertas en sentido horizontal nº 2, que se deslizan por unas ranuras nº 3, practicadas en el fondo del estuche y en el techo del mismo. Estas puertas nº 2 están formadas por listoncitos verticales unidos entre sí, formando dos persianas que se abren hacia los lados.

30

En el interior de este estuche va colocado un armazón nº 4, de forma rectangular, pero de dimensiones menores que el interior del estuche. Este armazón se coloca a fin de evitar que los utensilios guardados en el interior del estuche

25971



obstruyan el funcionamiento de las puertas, evitando al propio tiempo que caigan fuera.

35

La figura B. es otra vista en perspectiva del estuche, con las puertas cerradas.

La figura C. representa el armazón interior nº 4 suelto, con el fin de que se aprecie su estructura.

40

En el interior de este armazón puede instalarse un estante para la colocación de especias u otras materias necesarias en el hogar.

Este estuche, como se ve en los dibujos, lleva cuatro patas de madera recortada, para su colocación encima de cualquier mueble o estante. Puede también llevar en su parte posterior unos ojales para que pueda ser colgado de la pared.

45

El exterior puede ir adornado con diferentes colores y con realces de la misma materia de que se fabrique, con el fin de darle una mayor vistosidad.

50

Hecha la descripción que antecede es preciso añadir que los detalles de realización de la idea expuesta pueden variar, sin que por ello cambie la esencia de la invención, que es la que se desprende de los párrafos que anteceden y la que se reivindica en la siguiente

N O T A

55

En resumen: El Modelo de Utilidad que se soltita recaerá sobre las reivindicaciones siguientes:

60

1ª.- Un estuche para usos domésticos, caracterizado por ser de forma rectangular con los cantos verticales y delanteros redondeados, del interior de los cuales salen dos puertas que se deslizan en sentido horizontal por el interior de unas ranuras practicadas a tal fin en el fondo y techo del estuche.

2ª.- Un estuche para usos domésticos, según reivindicación

25971



65

anterior, caracterizado porque las puertas referidas están formadas por listoncitos verticales unidos entre sí formando dos puertas persianas flexibles.

70

3º.- Un estuche para usos domésticos, según reivindicaciones anteriores, caracterizado por llevar en el interior un armazón de forma rectangular, con estantes e no, que sirven de protección para que los utensilios colocados en su interior no obstruyan el funcionamiento de las puertas.

75

4º.- Se reivindica, por último, como objeto sobre el que ha de recaer el Modelo de Utilidad que se solicita: "UN ESTUCHE PARA USOS DOMESTICOS".

Todo conforme queda descrito en la presente Memoria, que consta de cuatro hojas escritas a máquina y dibujos que se acompañan.

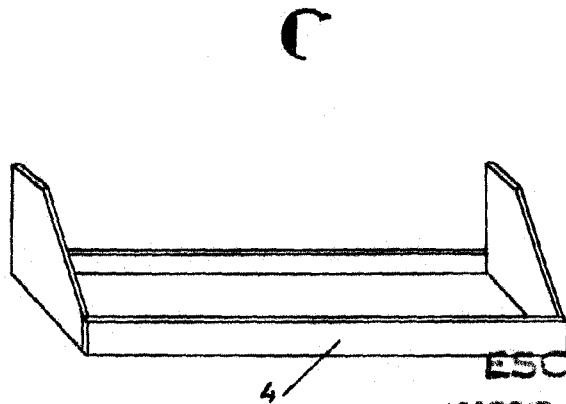
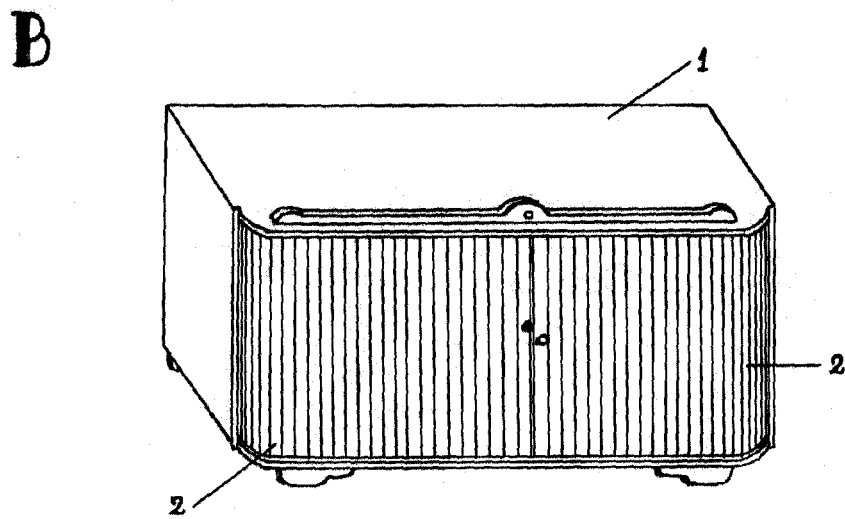
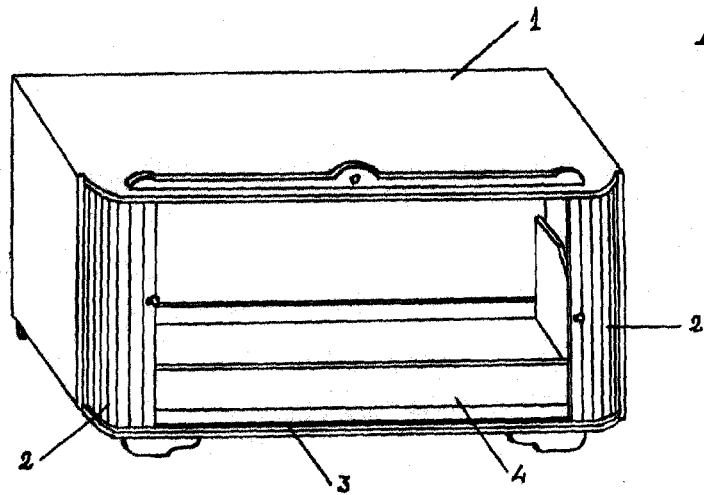
Madrid, 27 febrero de 1.951.

ALFONSO UNGERIA

05971



1951



ESCALA VARIABLE
MADRID, 27 DE febrero 1951
ALFONSO INGRÍS