

23



25961

MEMORIA DESCRIPTIVA

del MODELO DE UTILIDAD, por 20 años, solicitado a favor de la R/S. YNGLADA Y BARRIS - Establecimientos "DOS LEONES", constituida de acuerdo con las Leyes Españolas, residente en Barcelona, Rambla de Cataluña numero 22, por " UN ASIDERO PERFECCIONADO PARA UTEN - SILIOS DE COCINA Y RECIPIENTES EN GENERAL ".

Esta memoria descriptiva se refiere a un Modelo de Utilidad destinado a garantizar el derecho a la explotación exclusiva de un asidero perfeccionado para utensilios de cocina y recipientes en general.

5 Sabido es que los utensilios de cocina y otros recipientes utilizados para la ebullición de su contenido, van provistos generalmente de medios de sustentación para su debida manipulación, estando estas asas, mangos o asideros constituidos por un material igual o similar al del utensilio o recipiente usado, bien sea de metal, bien de un material menos conductor del calor; pero en
10 todos los casos sin ofrecer una seguridad absoluta para el aislamiento de éste, en perjuicio de las personas que han de utilizar-



los por lo que en no pocas ocasiones han de sufrir quemaduras e incidentes motivados por tales inconvenientes, o tener que auxiliarse de paños de cocina para retirar y manipular los mencionados recipientes del fogón u hornillo al que estaban aquellos sometidos.

El recurrente ha ideado unas mejoras que tienden a solventar los referidos inconvenientes mediante el Modelo de Utilidad a que se refiere la presente memoria, y cuya propiedad y derecho solicita se le garantice para la fabricación y explotación exclusiva de la misma.

La mejora de que se trata consiste esencialmente en proveer las asas, mangos o asideros de los recipientes utilizados para la ebullición de líquidos, de un elemento de gran potencia aisladora, el cual se emplea elaborándolo en forma de arandelas cilíndricas, que abrazando el eje de sustentación y por la estructura de su superficie externa, asientan independientemente la cubierta de la empufadura, que podrá ser de materiales plásticos, baquelita o incluso el propio material del utensilio, barnizado por baño electrolítico, quedando evitados así por efecto de este aislamiento todos los riesgos y daños tan frecuentes en los trabajos referidos.

Teniendo en cuenta la amplia serie de utensilios a los que es adecuada la adaptación de esta mejora, acompañamos en una hoja aparte dibujos demostrativos de la localización, emplazamiento y características de este Modelo. La figura 1, muestra un recipiente en el que su asa, depende de dos bridas -2- unidas por un eje central -1- que se atornilla a ellas. Las figuras 2 y 3, representan (siempre a título de ejemplo) dos objetos cuyo asidero es prolongación del mango único de los



mismos. En los dos primeros la acacha externa o cubierta del
 mango -4- se muestra esquemáticamente seccionada para su cla-
 ra apreciación y por -3- se señala las arandelas intermedias,
 45 pudiéndose apreciar como presentan una acotadura o desnivel de
 diámetro a la mitad de su altura, que es donde se empotra la
 arista de la cubierta del mango. Esta demostración gráfica se
 presenta a título de ejemplo y con reconocida amplitud, de
 varias aplicaciones prácticas de este Modelo de Utilidad, cuyas
 50 circunstancias podrán variar las necesidades de su aplicación ,
 siempre que no altere ni modifique la esencialidad del mismo.

----- N O T A -----

Se reivindica como objeto de este Modelo de Utilidad:-

- 1º.-Un asidero perfeccionado para utensilios de cocina y reci-
 pientes en general, caracterizado por la constitución íntima
 55 del mismo, en el que la cubierta externa o sea la que tiene el
 contacto con la mano, está completamente aislada de su eje cen-
 tral metálico, mediante dos arandelas aislantes, que se interpo-
 nen entre las dos partes indicadas, evitando la extensión de
 la elevada temperatura a que está sujeto el metal en función de
 60 su cometido.
- 2º.- El propio mango asidero de la reivindicación anterior,
 en el que las arandelas aislantes están dispuestas en forma tal
 que interceptan todo rozamiento o contacto con el eje central
 debido a que en su superficie cilíndrica exterior presentan una
 65 escotadura en la que encaja la pared del puño envolvente del
 mango, contra una sección de diámetro menor, cubriendo su parte
 más ancha o de diámetro mayor la superficie de intersección de
 las bridas del asidero y su eje común. Y estas arandelas se
 hallarán en el mismo número que el de punto de contacto tengan
 70 el metal y el material del mango externo.



32.- Un asidero perfeccionado para utensilios de cocina y recipientes en general.

Consta la presente memoria descriptiva de cuatro hojas foliadas escritas por una sola cara.

74

Barcelona, 23 de FEBRERO de 1.951.

P. A.



FIG. 1 1 2596128

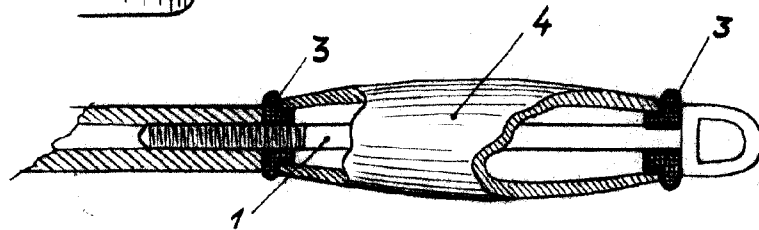
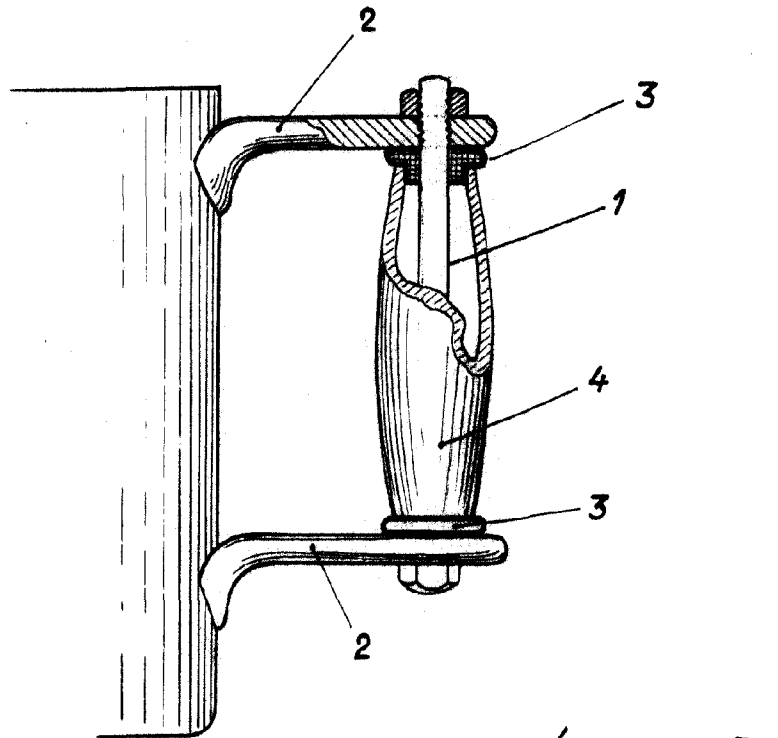


FIG. 2

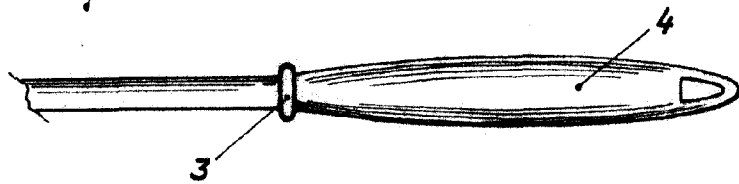


FIG. 3

BARCELONA 23 DE febrero DE 1951
P. A.

M. Non

Escala variable.