

25947
25947

MEMORIA DESCRIPTIVA del Modelo de Utilidad solicitado a favor del Dr. Don José Luis ABEL CID, residente en Madrid, calle de Atocha, número 121, por: "NUEVA SONDA URETRAL AJUSTABLE".

--ooOoo--

En la actualidad, son empleadas en diversos tratamientos facultativos, unas sondas uretrales flexibles para facilitar su colocación y alojamiento, si bien al propio tiempo, con la rigidez precisa para conservar una tra-

5 yectoria definida.

Su empleo ha venido representando una innegable comodidad terapéutica por la finalidad perseguida de lograr su utilización como conductor evacuante de orina.

10 Sin embargo, la expresada finalidad, lograda parcialmente, proporciona en la práctica de ejecución frecuentemente perjuicios más o menos graves, derivados precisamente de un imperfecto ajuste con lo que permite, en determinados casos, que la orina no solo sea conducida a través de la sonda y por su interior, sino también exteriormente a ella, con lo que no solamente resulta negativo e de absoluta inutilidad el tratamiento, sino que, por 15 el contrario, pueden producirse y se producen, nuevos focos de infección.

20 Por todo ello, el empleo de las sondas usuales hasta el presente, ha de ser necesariamente estrechamente vigilado y frecuentemente rectificado.

25 Con el objeto del presente Modelo de Utilidad, desaparecen en su totalidad los inconvenientes apuntados lográndose en cambio, mejoras notables que repercuten extraordinariamente en la mayor rapidez de los tratamientos que requieren su empleo, por cuanto una vez alojada la sonda, según en cada caso proceda, puede ésta quedar absolutamente fija é inmóvil en la posición requerida, sin que sea posible su alteración y, al propio tiempo, como consecuencia, su ajuste con las paredes interiores del conducto uretral es absoluto, lográndose enteramente la finalidad requerida de conducir la orina al exterior por el conducto interior de la sonda, sin desviación ninguna.

Con ayuda de la hoja de planos que se acompaña,

35 representándose Fig. 1, una vista en planta y Fig. 2, en
corte, vemos que se trata de una sonda semi-rígida -1-,
provista de sus orificios correspondientes -6-7-8-, para
recibir, conducir y evacuar la orina de la vejiga al ex-
terior.

40 Una funda o manguito de caucho, látex, etc.,
muy flexible -2- que cubre aproximadamente la proporción
de la sonda según se representa, provista de frecuentes
sinuosidades, pliegues o anillos -2-, la cual, ajustada
por sus extremos -3-5- a la mencionada sonda -1- por cual-
45 quier procedimiento adecuado, posee en los aludidos ex-
tremos -3-5- una ligera inclinación interior.

Esta funda -2- forma una cavidad longitudinal
circular -9- entre la pared externa de la sonda -1- y la
interna de la funda -2- a cuya cavidad conducen las lla-
50 ves de paso representadas en -4-.

Con la disposición expuesta, se logra que al
ejercer presión sobre el manguito -2- en dirección antero-
posterior desde su iniciación -5- hacia -3-, las sinuosi-
dades del mismo -2- desaparecen casi totalmente merced al
55 desplazamiento que el manguito -2- verifica sobre la son-
da -1- sin perder por ello su conexión fija en el punto
raíz -5-, dando lugar a permitir la introducción y aleja-
miento de la sonda -1- y manguito -2- conjuntamente (nue-
va sonda uretral) en el conducto uretral con la máxima fa-
60 cilidad.

Una vez efectuado el alojamiento del cuerpo in-
tegrado por la sonda-manguito, merced a las llaves de pa-
so -4- se puede introducir en el conducto o cavidad inte-
rior -9-, cualquier fluido adecuado (líquido graso prefe-

65 rentemente), el objeto de facilitar el retorno del manguito -2- a su posición normal; esto es, marcando sinuosidades o anillos y efectuándose de esta forma un ajuste absoluto entre las paredes exteriores de la nueva sonda uretral (sonda-manguito) é interiores del conducto uretral, 70 imposibilitándose así la salida parcial de orina por la referida unión.

Toda tal y como se describe y representa en el adjunto plano a título enunciativo, no limitativo, pudiéndose construir en cualesquiera tamaños, formas y materiales adecuados, siempre que con ello no se altere, cambie 75 o modifique la esencialidad de la invención.

NOTA. - Se reivindica la propiedad de este Modelo de Utilidad:

1) - Nueva sonda uretral ajustable, caracterizada por que en una elevada proporción central de su contorno, va provista de una funda ajustada por sus extremos, la cual, en toda su longitud, posee sinuosidades o anillos.

2) - Nueva sonda uretral ajustable, según la reivindicación, caracterizada porque el manguito o funda en toda su longitud interior circular, forma una cavidad provista de dos llaves de paso.

3) - Nueva sonda uretral ajustable, según la y 2ª reivindicaciones, caracterizada porque el manguito o funda es susceptible de permitir el desplazamiento parcial del mismo sobre la sonda conservando su unión absoluta por sus ex

tremos, lográndose así la desaparición parcial de las sinuosidades o anillos, facilitándose su manejo.

4) - Nueva sonda uretral ajustable, según 2ª reivindicación, caracterizada porque a través de las llaves de paso y una vez alojada la sonda en el conducto uretral, pueden introducirse en la cavidad fluidos (líquidos grasos) que faciliten la distensión del manguito e funda recuperando su posición normal y marcándose por tanto, de forma regulable, las sinuosidades o anillos de que consta para su más perfecto ajuste.

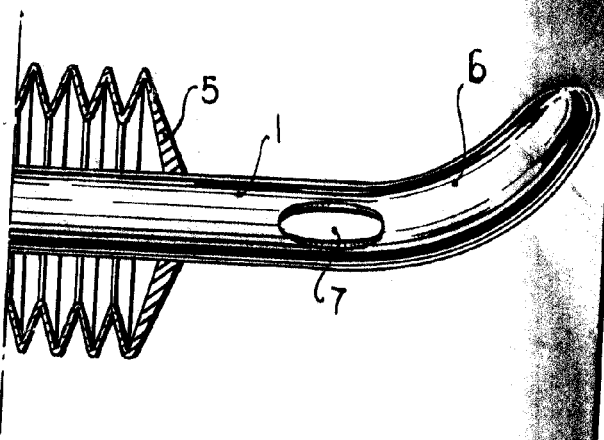
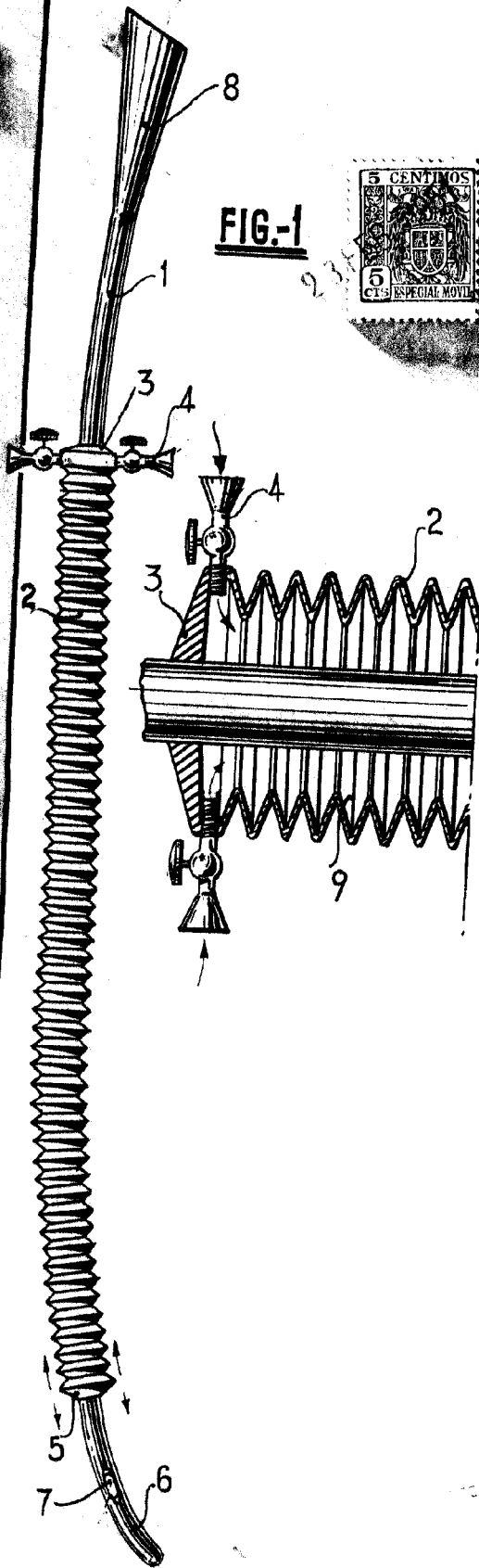
5) - "NUEVA SONDA URETRAL AJUSTABLE"

Esta Memoria Descriptiva consta de cinco hojas mecanografiadas por una sola cara y de una hoja de planos.

Madrid, 23 FEB. 1951

G. ALCONADA

[Handwritten signature]



MADRID, 23 FEB. 1951

C. ALONSO

[Handwritten signature]

ESCALA VARIABLE