

25943



MODELO DE UTILIDAD

por 20 años

por "UNA PERSIANA ROLLABLE PERFECCIONADA", a favor de D. Francisco Noguera Blancafort, de nacionalidad española, domiciliado en Vich (Barcelona), Arzobispo Alemany, 31.

=====

MEMORIA DESCRIPTIVA

El recurrente ha ideado y puesto en ejecución práctica una persiana rollable perfeccionada que por su novedad solicita que se le garantice en su propiedad y exclusiva explotación mediante la concesión del Modelo de utilidad a que se refiere la presente memoria descriptiva.

5. Para abreviar pasamos a referirnos a los dibujos que a título de ejemplo se adjuntan.

Estos dibujos se relacionan con los elementos



10. esenciales de la nueva persiana rollable; a los efectos legales del Modelo que se solicita, serán variables todos cuantos detalles no afecten, alteren, cambien o modifiquen la esencialidad del Modelo que nos ocupa.

15. En los dibujos, la figura I presenta dos delgas -1- y -2- de esta persiana vistas de canto, y la figura II las propias delgas vistas de frente.

20. Como de costumbre las delgas se enlazan y articulan entre sí por unas anillas de alambre -3-, formando cadena, y en los dibujos se incluyen dos anillas de una sola de las varias cadenas que son necesarias para integrar una persiana completa.

25. Es esencial en la nueva persiana, que las delgas están cortadas a bisel por ambos cantos -4- y que ambos biseles son de igual signo o dirección; o sea que la sección recta está de un paralelogramo muy aplanado.

30. También es esencial en la propia persiana, que uno de los biseles presente una escotadura o entalla -5- coincidiendo con la articulación de las anillas de la cadena; ello con objeto que la distancia -6- entre las aristas adyacentes de dos delgas consecutivas quede reducida al mínimo y prácticamente anulada.

35. Se consigue con ello que colocada la persiana y cerrada o echada ésta, la puerta o ventana que cubra quede perfectamente cerrada sin dejar pasar la luz.

N O T A.

40. Se reivindica como objeto de este registro por Modelo de utilidad:

1.- Una persiana rollable perfeccionada, que prescindiendo de su forma, tamaño y material, independientemente de su uso o aplicación y abstracción hecha de la índole y modalidad de sus cadenas de unión y articulación, se caracteriza porque sus delgas presentan ambos bordes cortados



45. a bisel agudo, ambos del mismo signo e inclinación, de modo que su sección recta sea la de un paralelogramo muy aplanado; y que uno de estos biseles en cada delga y por cada cadena presente una escotadura o entalla coincidente con la articulación de las mallas para alojar a esta articulación, al arrollar la persiana, y conseguir que la distancia entre las aristas adyacentes de cada dos delgas consecutivas resulte mínima o nula al correr o bajar la persiana.
- 50.

Sean cuales fueren las circunstancias que concurren con la esencialidad del Modelo de utilidad definido en la anterior reivindicación, cual objeto es:

55. 2.- "UNA PERSIANA ROLLABLE PERFECCIONADA".

Consta la presente memoria de tres hojas foliadas, mecanografiadas por una sola cara y del dibujo unido a la misma.

60. Barcelona doce de febrero de mil novecientos cincuenta y uno.

P. A. de D. Francisco Noguera Blancafort,

L. DURÁN
P. P.

25943

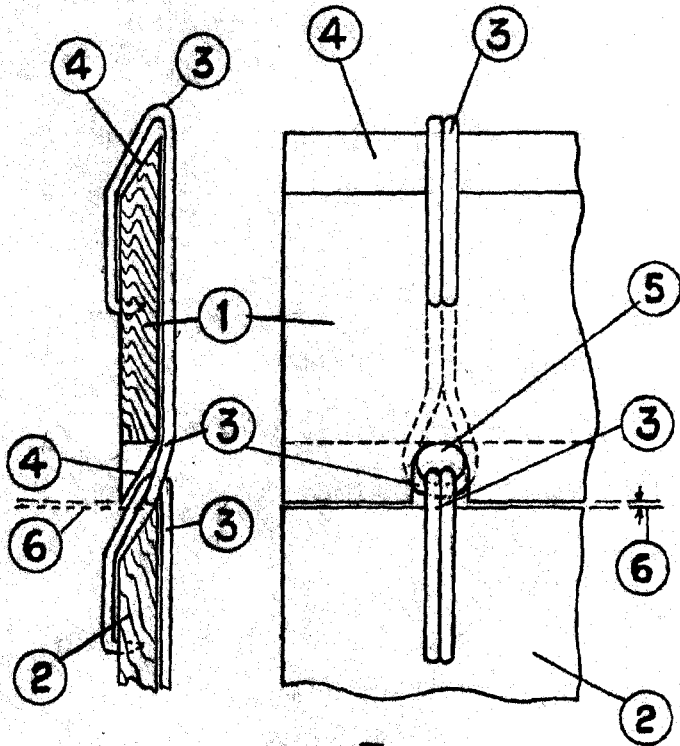


Fig. I

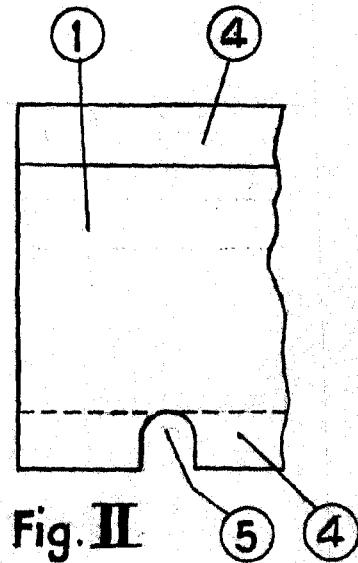


Fig. II

BARCELONA 12 FEB. 1951

L. DURÁN
P. P.

ESCALA VARIABLE