

25937



1951

MODELO DE UTILIDAD

por 20 años

por "UNA VALVULA INODORA PERFECCIONADA PARA LAVABOS Y FREGADERAS", a favor de D. Luis G. Vilardell Gamindi, de nacionalidad española, domiciliado en Barcelona, Belén, 46 entlo.

=====

MEMORIA DESCRIPTIVA

El recurrente se propone fabricar una nueva válvula inodora, perfeccionada, adaptable a los desagües de bañeras, bidets, lavabos, lavaderos y fregaderas, por la que solicita se le garantice en su propiedad y exclusiva explotación mediante la concesión del Modelo de utilidad a que se refiere la presente memoria descriptiva.

Conforme puede verse en los dibujos que a título de ejemplo se adjuntan a esta memoria, la nueva válvula-



10. la se caracteriza por constar de los siguientes elementos:

- Una caja principal del sifón -1- provista de una base superior perforada -2- de la cual arranca el tubo central -3- concéntrico con -1- y a través del cual pasa el agua a la cámara anular -4- para salir por el tubo de desagüe lateral -5-. El borde saliente superior -6- de -1- sujeta a la valona -7- con amplia tubulura central -8-, dirigida hacia arriba, la cual sirve de asiento al colador de sombrerete -9-. La unión entre -9- y -1- se consigue por un tornillo -10- roscado al centro -11- de fondo -9- y al puente -12- previsto en la valona -7-. Por tanto la distancia entre la valona o ala -13- de -9- y la valona -7- de -8-, -1- es variable y graduable por -10-. En el fondo de -1-, -4- se preveé otro orificio roscado -14- que se cierra por el tapón -15- y sirve para la limpieza del interior de -4-.

25. Todo cuanto no afecte, altere, cambie o modifique la esencia de la nueva válvula descrita, será variable a los efectos legales del Modelo que se solicita.

- En consecuencia serán variables la forma y tamaño del conjunto y de cada una de sus piezas; el material de que se fabriquen, metálico o no; la solución de su enlace a la fregadera, lavabo, bañera, bidet o cualquier otro recipiente o vasija, tanto de usos utilitarios como higiénicos, sanitarios, industriales o simplemente suntuarios.

35. N O T A.

Se reivindica como objeto de este registro por Modelo de utilidad:

- 1.- Una válvula inodora perfeccionada para lavabos y fregaderas, caracterizada por el hecho de estar formada por una caja alargada, preferentemente cilíndrica, en cuyo interior está dispuesto un tubo central de acero, suspen-

40.

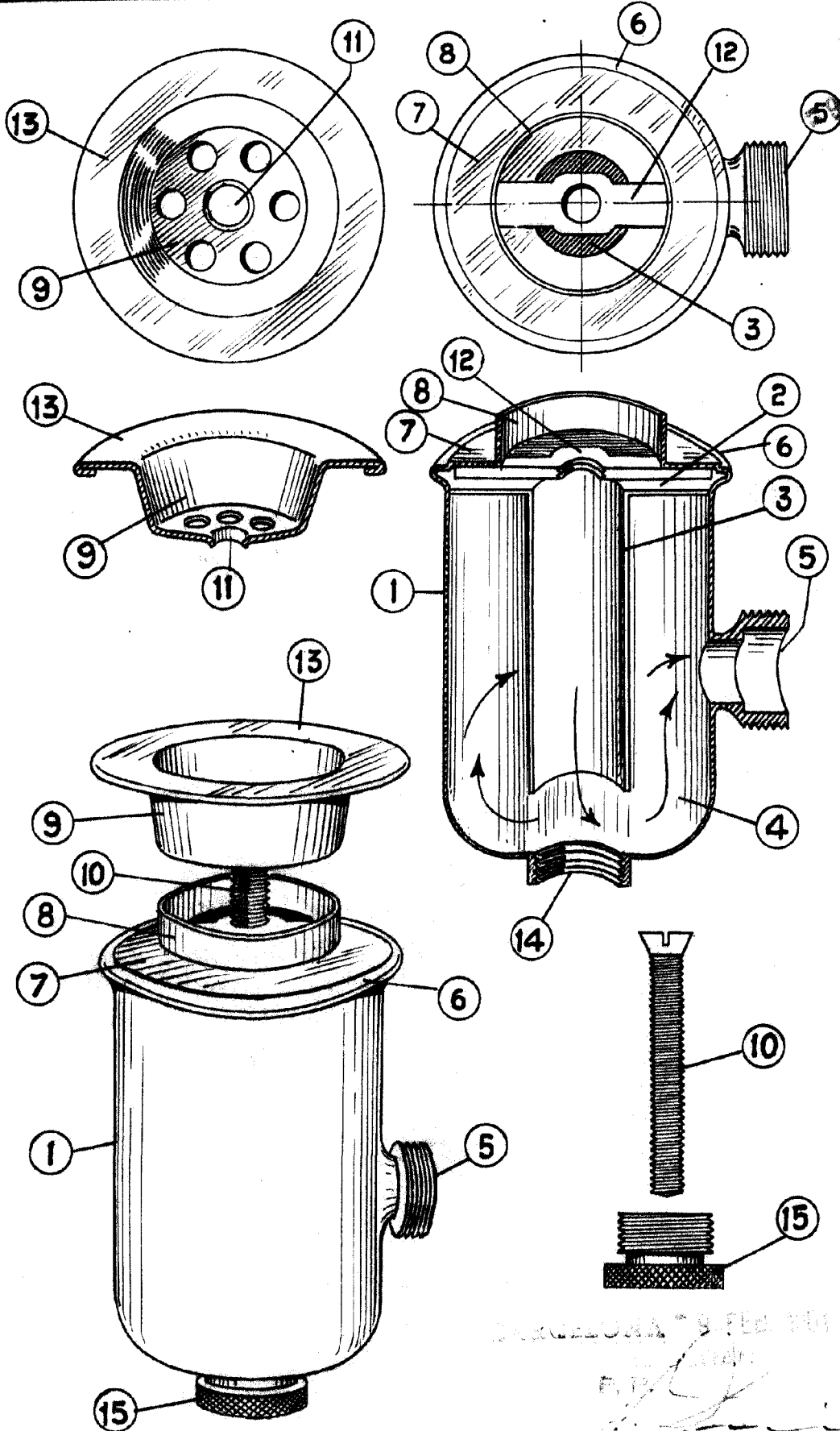


45. dido de su base perforada superior sin llegar al fondo de la caja; paralela a la base perforada superior y fija en los bordes salientes de la propia caja queda centrada una valona con amplia tubulura central dirigida hacia arriba que sirve de asiento a un colador de sombrero; este colador se enlaza con la caja sifón por un tornillo roscado que atraviesa el fondo del colador para roscarse en un travesaño fijo a la valona superior de la caja; el tubo de desagüe queda dispuesto sobre la pared lateral de la caja sifón, y en el fondo de esta existe otro orificio, para su limpieza que se cierra por un tapón roscado.
50. Sean cuales fueren las circunstancias que concurren con la esencialidad del Modelo de utilidad definido en la anterior reivindicación, cual objeto es:
- 2.- "UNA VALVULA INODORA PERFECCIONADA PARA LAVABOS Y FREGADERAS".
60. Consta la presente memoria de tres hojas foliadas, mecanografiadas por una sola cara y del dibujo unido a la misma.

Barcelona nueve de febrero de mil novecientos cincuenta y uno.

P.A. de D. Luis G. Vilardell Gamindi,

L. DURÁN
P. P.



ESCALA VARIABLE

BURGOS 9 FEB 1911

[Handwritten signature]