

25936



25936

MODELO DE UTILIDAD

por veinte años

a favor de Doña Rosa DAUER Fulgarcillas, de nacionalidad española, residente en Barcelona, calle del Marqués del Duero, número 164, por:

"PILA PARA AGUA BENDITA, PERFECCIONADA"

MEMORIA DESCRIPTIVA

- 1 Constituye el objeto de la presente patente modelo de utilidad, un nuevo dispositivo de utilidad múltiple, en el que están combinados una pila de Agua Bendita y una lámpara, al tiempo que pueda representar también una Imagen Religiosa:

Al efecto, la pila en cuestión presenta, aparte de su receptáculo para el agua, un compartimiento o cámara aislado



del primero, es decir, en el que no puede penetrar el agua,  
 y que es a propósito para alojar, perfectamente disimulado,  
 un portalámparas en el que se monta la bombilla de ilumina-  
 ción, la cual puede ser, preferiblemente, de pocos waticos o  
 5 combinada en serie con una resistencia, a los efectos de  
 que proporcione solo una muy suave y agradable luminosidad.

Correspondientemente, podrá proveerse a esta nueva  
 pila-lámpara de accesorios electricos (portalámparas, con-  
 ductores, clavija o conexión en general) que permitan su  
 10 acoplamiento a línea o circuito eléctricos.

En los dibujos adjuntos se representan, de frente y en  
 vista de costado, dos ejemplos (respectivamente figuras 1  
 y 2 y figuras 3 y 4) de pilas-lámpara según relacionado.  
 En ellos: 1 representa el cuerpo general del dispositivo, 2  
 15 el recipiente para el Agua Bendita y 3 el espacio o cámara  
 para alojamiento del portalámparas y subsiguientemente de  
 toda o parte de la bombilla. Como es de ver la imagen repre-  
 sentada, así como la forma, decoración y ornamentación pue-  
 den ser muy variables. También pueden serlo el tamaño, mate-  
 20 riales (si bien de preferencia se emplearan en su construc-  
 ción el vidrio opal, la porcelana, la cerámica y los mate-  
 riales plásticos) y en general todo cuanto revista carácter  
 accesorio o circunstancial relativamente a lo que constitu-  
 ye la esencialidad del nuevo dispositivo en cuestión.

25

N O T A

SE REIVINDICA :



1 - Pila para Agua Bendita, caracterizada en que presenta o forma además un espacio o cámara en donde no puede penetrar el agua del receptáculo-pila y que es a propósito para alojar un portalámparas en el que puede montarse una bombilla o elemento luminoso, de manera que la pila en cuestión puede servir, aparte de para su función específica de tal, como lámpara accesoria.

2 - Pila para Agua Bendita, según reivindicación 1, provista de correspondientes accesorios eléctricos para su conexión a una correspondiente línea o circuito eléctricos.

3 - Pila para Agua Bendita, perfeccionada.

15

Consta la presente Memoria Descriptiva de tres hojas mecanografiadas, escritas por una sola cara, numeradas del 1 al 3 y con sus líneas numeradas, a su vez, de cinco en cinco y de una hoja con dibujos, anexa.

Barcelona, 16 febrero 1951  
P.A.

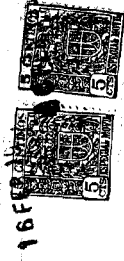


FIG.3

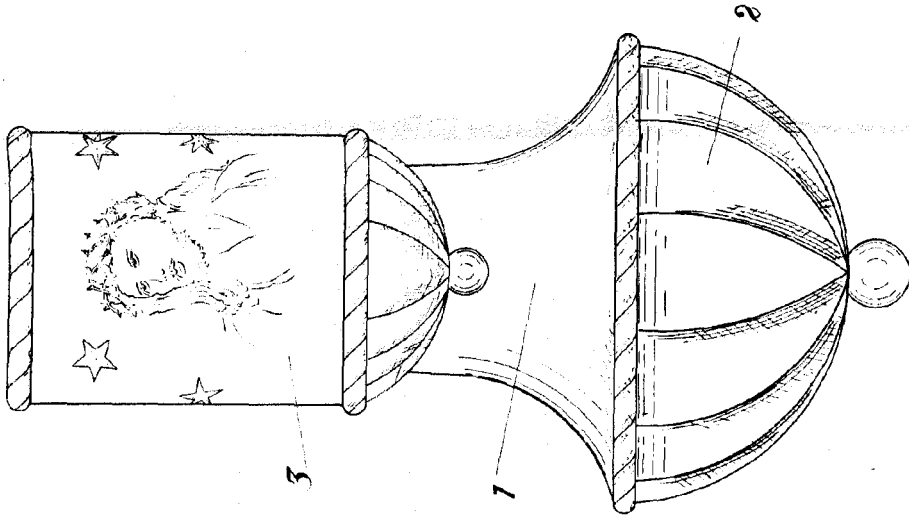


FIG.2

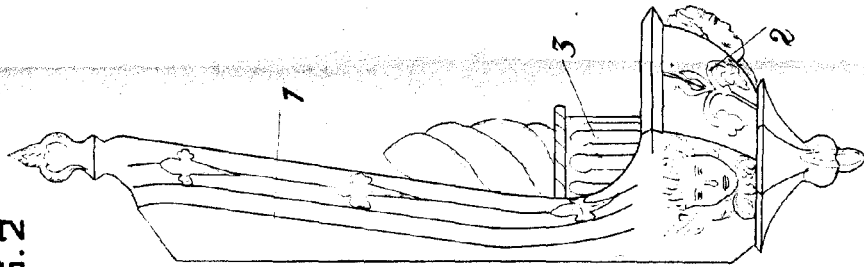


FIG.1

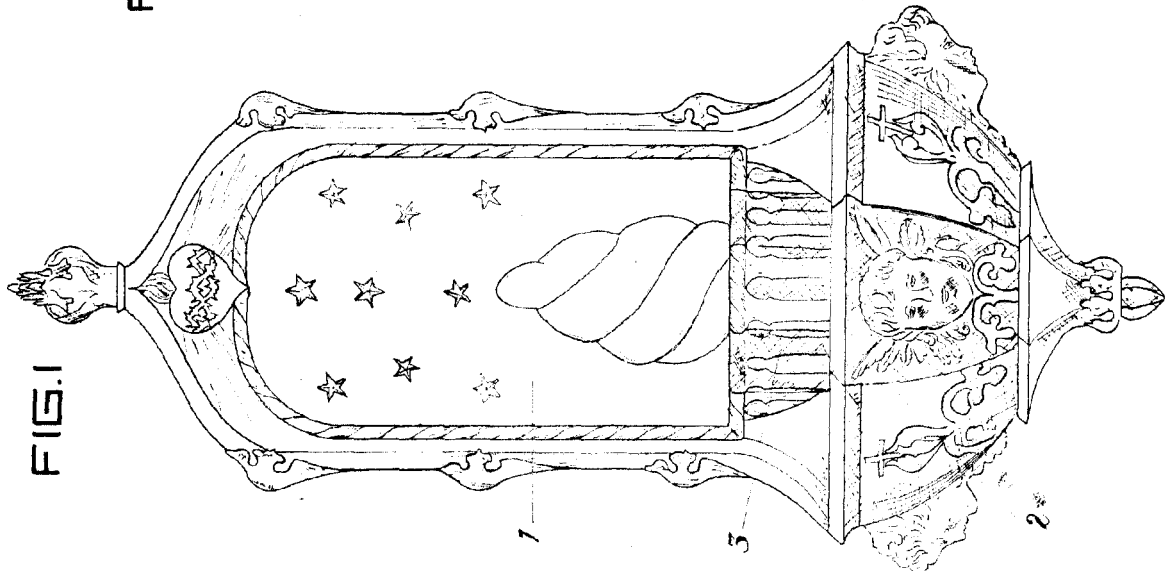


FIG.4

