

25932

25932

#### MODELO DE UTILIDAD

por 20 años por.

"DISPOSITIVO DE RETENCION Y ENTRAGA DE PELOTAS PARA JUEGOS DE FUTBOL DE SALON", que se solicita a favor de Don Teodosio Peréz Ferrer de nacionalidad española, residente en Toledo, y con domicilio en la calle de Hombre de Palo, nº. 4.

#### MEMORIA DESCRIPTIVA

Existen en el mercado, y de ello nos podemos hacer una idea visitando salones de recreo, infinidad de juegos de futbol de salón, pero en ninguno de ellos existe ni viene dotado de mecanismos para que las bolas o pelotas utilizadas se introduzcan en su interior siendo retenidas, y posteriormente entregadas al nuevo posible jugador, en virtud de la introducción en el aparato de una determinada moneda. Con ello se evita el que estas mesas tenga que ser explotadas necesariamente a base de alquiler por horas o fracción, lo cual resulta un gran inconveniente dado que ha de tenerse un servidor para la entrega de las bolas, y ya que esta es casi constante

5.-

10.-

por cuanto una partida es de duración muy limitada.

15.- Con el objeto del presente modelo de utilidad se eluden dichos inconvenientes, ya que las pelotas son entregadas al público por el mecanismo de que irá dotada la mesa de juego, y en virtud de la introducción de la moneda que se determine, y continuada de la pulsación conveniente en un mando de que al efecto irán dotadas; y posteriormente al producirse cada gol las varias pelotas, que son entregadas, se van almacenando en el interior del mecanismo hasta retener todas en cuyo momento se da por terminado el juego, y no vuelven a salir hasta realizada de nuevo la misma operación.

20.- Después del presente y sencillo preliminar, con la ayuda de la lámina de dibujos adjunta, pasaremos a describir el objeto del modelo de utilidad que nos ocupa.

25.- Consiste en un cajón que se dispone en la parte baja y central de la mesa y que lleva dispuesto la mesa del juego de fútbol de salón, y en el que existirá el dispositivo de entrada de pelotas, reivindicado en el modelo de utilidad con ésta misma fecha solicitado, y el cual lleva dispuestas en su interior unas canalizaciones o rampas inclinadas por las que se deslizan las pelotas después de entrar en la portería produciéndose gol, una vez recorridas estas entra las pelotas o bolas en la rampa o canal inclinado al efecto dispuesta en el cajón citado, y señalada con 9 (figura 1ª), todas las que quedan retenidas a efecto de tropezar la primera de ellas con un tornillo o pivota de una de las piezas que constituyen el mecanismo y situado por delante de las mismas.

40.- Este cajón lleva dispuestas en su parte anterior dos cerraduras 18, para lograr la necesidad del cierre.

45.- una chapa 17, acoplada al mismo mediante tornillos, con una ranura para introducción de la moneda que accionará al mecanismo interior ; y por último un mando que gira sobre su eje , dotado de una maneta de índice , que señala la retención o salida de las bolas en virtud del sector circular al efecto, señalado con 16,

50.- El conjunto del mecanismo que aparece en la figura 1ª, se compone de una canalización 1 , que parte de la ranura de entrada de la moneda , la cual la recorre y penetra en una especie de pinza de retención de ella, que figura en la parte anterior de la pieza que llamamos pivaporte de balancín 2; la cual debido al peso de la moneda hace un pequeñísimo recorrido , dando lugar a que permita girar el mando externo que acciona a su pestaña interior 13 , y que acciona a la palanca principal 5, y esta al balancín anteriormente indicado con lo que se produce , por presión sobre un tornillo al efecto, la apertura de la pinza de retención de la moneda , cayendo ésta a través de la rampa 12 , a la caja de almacenamiento de las mismas 11. Al seguir accionando la pieza de mando externo , ésta continua accionando a la palanca principal 2, que transmite el movimiento a la palanca doble de unión 3, la cual a su vez la envía a la pieza o palanca de paso 7, articulada en su centro , y que tiene movimiento de giro sobre su eje central hacia atrás o adelante , lo que permite el paso o retención de las bolas debido a la interposición o no de sus pivotes 8. Al desplazarse hacia abajo su parte posterior la anterior se levanta y deja paso a las bolas que por su propio peso se deslizan por la rampa y van cayendo por el orificio 10, hacia un cajón situado debajo que es de donde las recoge el usuario ; inclinándose la palanca hacia delante ad-



80.-

quiere la posición inversa a la anterior no permitiendo la salida de las bolas. Pero para evitar la salida de las bolas que van entrando el pivote posterior que ocupará posición inversa al anterior, por lo tanto estará bajado mientras el otro está en posición superior, no dejará paso a las bolas que van entrando en el mecanismo.

85.-

La palanca principal está retenida para lograr su primitiva posición por medio de un muelle 4, y tiene limitado su recorrido en virtud de los topes 14.

90.-

Una vez descrito el objeto que nos ocupa, únicamente queda señalar que podrá ser construido en cualquier clase de material y forma, y las modificaciones que no alteren la esencialidad de su invención no serán consideradas variaciones esenciales en el mismo, aplicándose a cualquier clase de juego de salón de los indicados.

#### N O T A

\*\*\*\*\*

95.-

El descrito modelo de utilidad recaerá, pues, sobre las siguientes reivindicaciones:

100.-

1ª.-Dispositivo de retención y entrega de pelotas para juego de futbol de salón, según las características es estar constituido por una pieza que al ser introducida la moneda es conducida a una pinza de retención de ésta, colocada en una biela o palanca que es ligeramente accionada por su peso, dando lugar con su desplazamiento a que pueda moverse el mando externo, con lo que la pinza de retención se abre y deja caer la moneda en una rampa que la hace llegar al cajón de almacenamiento.

105.-

2ª.-Dispositivo de retención y entrega de pelotas para juego de futbol de salón, según la anterior reivindicación, caracterizado porque continuando el mo-



- 5 - 25939

110.- vimiento del mando externo éste acciona a la palanca principal de la máquina que trasmite su movimiento a una doble palanca en ángulo, y ésta a su vez a la llamada palanca de paso que gira sobre su eje central-horizantal y se desplaza hacia adelante o atrás, dando lugar según el movimiento a la retención o salida de la bola.

115.- 3a.-Dispositivo de retención y entrega de pelotas para juego de futbol de salón, según las precedentes reivindicaciones, caracterizado porque la palanca de paso de las bolas en el momento de abrirse o sea elevarse por su parte anterior queda su parte posterior hacia abajo lo que impide la salida de las bolas que vayan de nuevo penetrando en el dispositivo.

120.- 4a.-"DIPPOSITIVO DE RETENCION Y ENTREGA DE PELOTAS PARA JUEGO DE FUTBOL DE SALON".

125.- Todo tal y como queda descrito, representado y reivindicado.

129.- Esta memoria consta de cinco hojas mecanografiadas y foliadas por una sola de sus caras conteniendo un total de ciento veintinueve líneas.

MADRID A 11 DE OCTUBRE DE 1951.  
P.A.  
MANUEL DE ARPE.

25932

- 6 -

Todo tal y como queda descrito representado  
y reivindicado.

Esta memoria consta de seis hojas mecanogra-  
fiadas y foliadas por una sola de sus caras contien-  
do un total de ciento cuarenta y tres líneas.

MADRID A 22 DE FEBRERO DE 1951.

P.A.

MANUEL DE ARPE

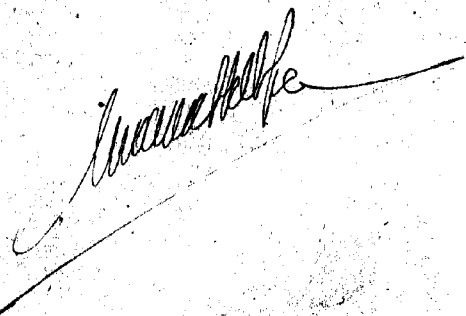
A handwritten signature in cursive script, appearing to read 'Manuel de Arpe', is written over a horizontal line. The signature is slanted downwards from left to right.

Fig 1°..

95932

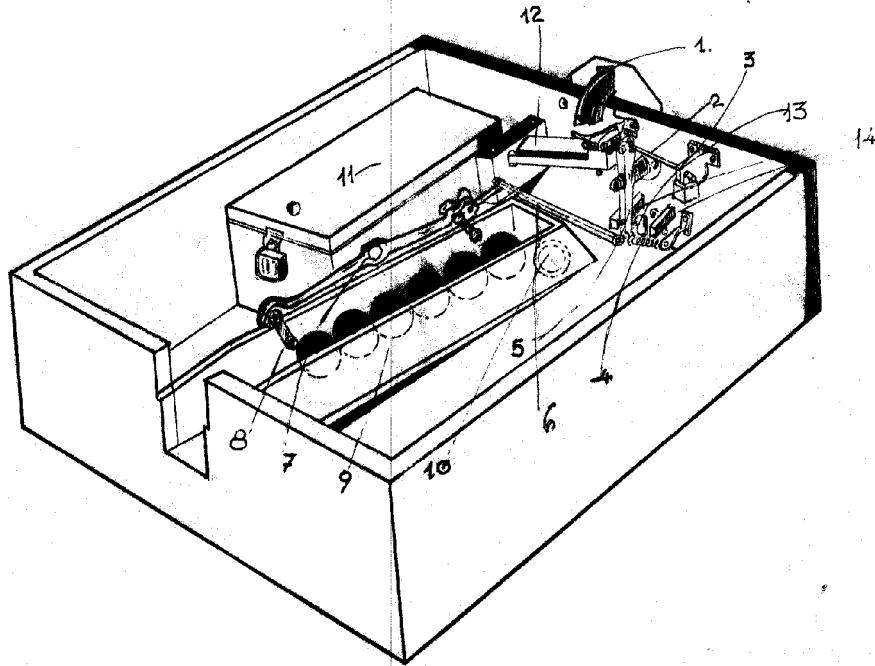
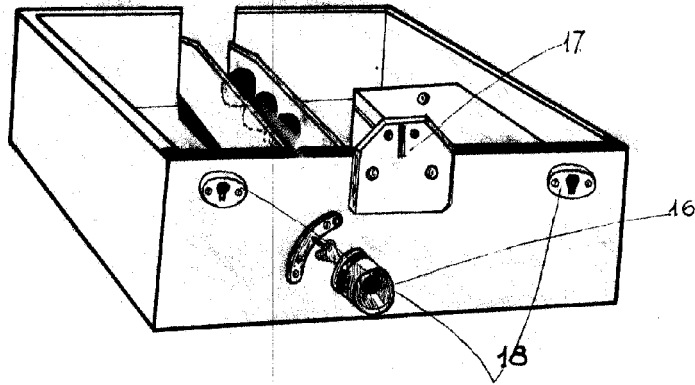


Fig 2°..



Escala variable.  
Madrid, 12 de Febrero, 1951.

*[Handwritten signature]*