

25995



22 FEB

25995

*Memoria Descriptiva
del
Modelo de Utilidad*

que por 20 años, para España y sus Posesiones, se solicita a favor de DON RAFAEL TOVAL CARMONA, de nacionalidad española, residente en MÁLAGA (España) Alonso Cano, 4, por:

"NUEVO DISPOSITIVO DE CIERRE PARA CAJAS DE CARTÓN".- - - -

ooOoo

El presente Modelo de Utilidad tiene por objeto garantizar en territorio español la propiedad y explotación exclusiva de un nuevo dispositivo de cierre para cajas de cartón, de las que se utilizan como envase para pasteles y dulces.

5.-

Como ilustración a ésta memoria, se adjunta una hoja de planos cuya figura 1ª representa en planta un conjunto de la caja totalmente desplegada, en el que se aprecia la disposición de las diversas pestañas y aberturas que permiten el posterior cierre de aquella, sin necesidad de emplear grapas, cosidos o cualquier otro medio que asegure la firmeza de la unión de las diferentes partes de la caja.

10.-

La figura 2ª, muestra la disposición de las pestañas y aberturas despues de efectuado el ensamblaje.

15.-

Este dibujo se complementan con una serie de indicaciones que se relacionan a continuación.



22 FEB

- 1. pared frontal de la caja.
- 2. prolongaciones laterales de la misma.
- 3. aberturas rectangulares.
- 20.- 4. paredes laterales.
- 5.5' pestañas.
- 6. prolongaciones posteriores de las paredes laterales 4.
- 7. aberturas rectangulares de las prolongaciones 6.
- 8. pared posterior.
- 25.- 9. tapa.

El objeto que se trata de registrar, consiste en disponer a ambos extremos de la pared frontal 1, sendas prolongaciones 2, que provista de una abertura 3 rectangular y previo el oportuno plegado, se acoplan a la cara interna de cada pared lateral 4, que a su vez están dotadas con dos pestañas 5 de forma triangular, diametralmente opuestas y cortadas en la misma superficie, las cuales despues de alojadas mediante el correspondiente dobléz en las aberturas 3, se abren a fin de que aprisionen los bordes de dichas aberturas y por tanto sujeten firmemente las prolongaciones 2 contra la pared lateral respectiva. Cada una de éstas paredes laterales, lleva asimismo una prolongación posterior 6, donde va practicada otra abertura rectangular 7 que aloja a su vez otras dos pestañas 5' situadas en cada extremo de la pared trasera 8, manteniendola unida de este modo al resto y formando así el conjunto cuya tapa 9 se prolonga de dicha pared posterior 8.

45.- Describa suficientemente la naturaleza y objeto de éste Modelo de Utilidad, se declara que los puntos sobre los cuales ha de recaer el mismo, están comprendidos en las siguientes

REIVINDICACIONES

1ª. Nuevo dispositivo de cierre para cajas de cartón, caracterizado porque en cada extremo de la pared frontal de la caja se dispone una prolongación que lleva practicada una abertura

-2599- 22 FEB.



50.- rectangular, donde previo plegado de aquella sobre la cara interna de cada pared lateral, se alojan dos pestañas de forma triangular, diametralmente opuestas y cortadas en la misma superficie de dichas paredes laterales y que mediante el correspondiente dobléz penetran en las aberturas rectangulares citadas, siendo abiertas luego a fin de que sujeten con firmeza dichas prolongaciones contra la pared lateral respectiva.

55.- 2ª. Nuevo dispositivo de cierre para cajas de carton, según reivindicación 1ª, caracterizado porque cada una de las paredes laterales está provista de una prolongación posterior con abertura rectangular idénticas a las anteriores, donde a su vez se alojan otras pestañas triangulares cortadas en la superficie de cada extremo de la pared trasera de la caja, para una vez abierta dichas pestañas, mantenerlas unidas a las prolongaciones posteriores de cada pared lateral.

60.- 3ª. "NUEVO DISPOSITIVO DE CIERRE PARA CAJAS DE CARTON".-
 Tal como queda descrita en la presente memoria y se ilustra en el dibujo adjunto.

Consta la presente memoria descriptiva de tres hojas numeradas y mecanografiadas por una sola cara.-

Madrid, 22 FEB. 1951

Rodolfo de la Torre
 P. P.

25995

Fig. 1

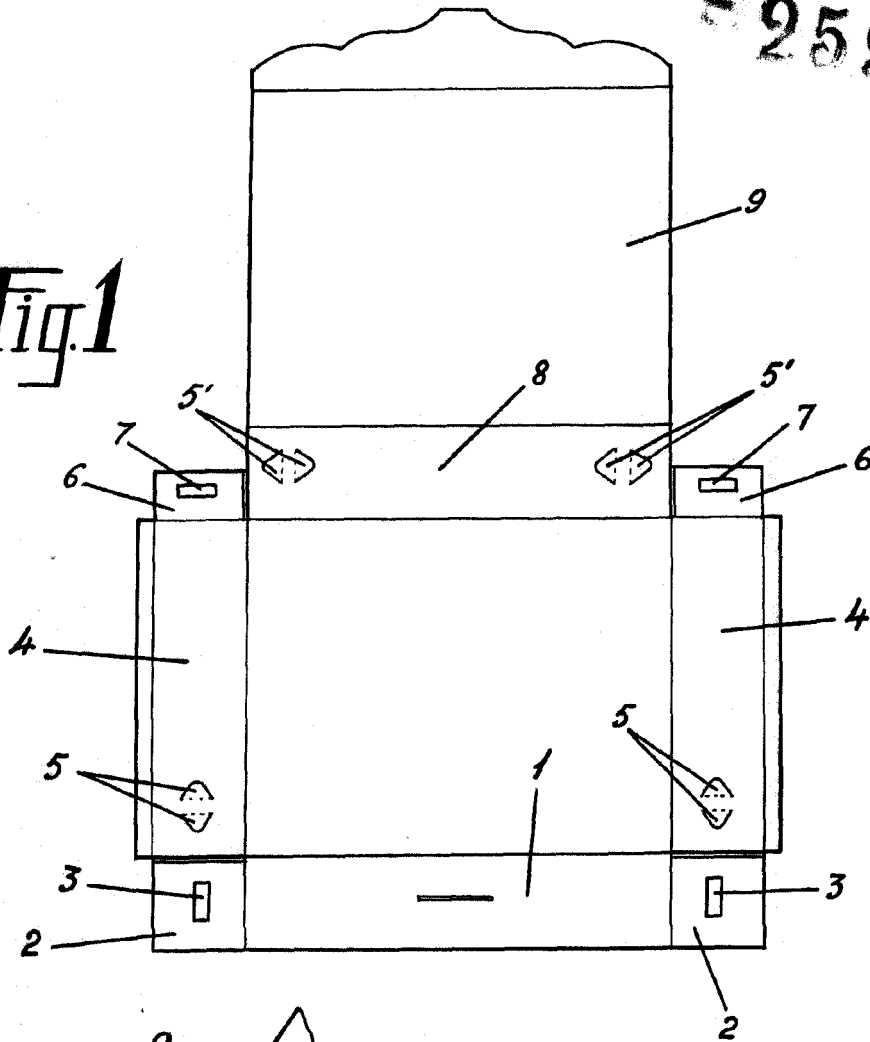
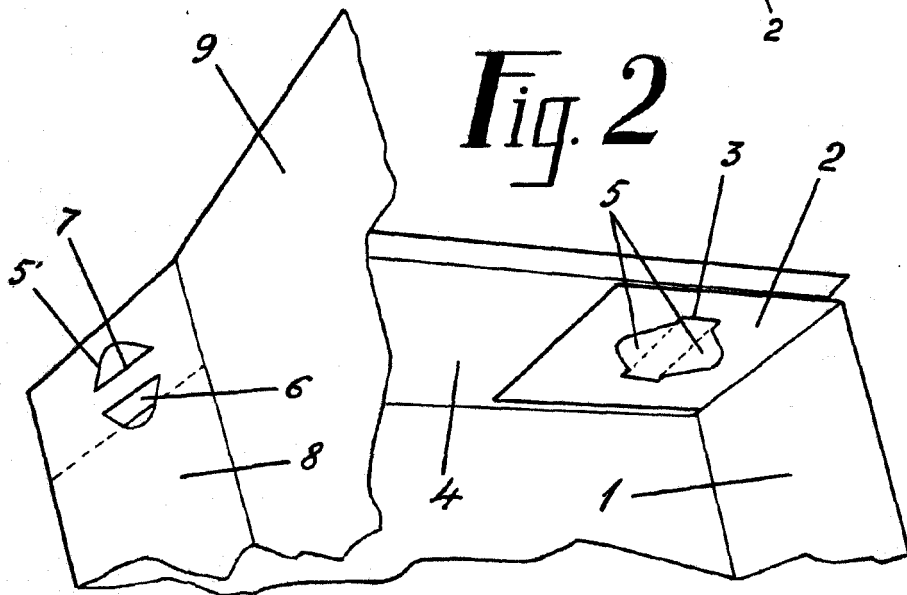


Fig. 2



Escala variable
MADRID.

12 four