



M O D E L O  
D E  
U T I L I D A D

a favor de Don FLORENCIO PUIGVERT QUIRÓS y Don JOSÉ  
M<sup>re</sup> CARRÉ CIVIT, ambos de nacionalidad española, resi-  
dentes en Barcelona, calle Portolá, 1, pral., 2<sup>a</sup> y  
calle Ros de Olano, 20, respectivamente, por "UN TAPÓN  
PERFECCIONADO PARA TODA CLASE DE ENVASES".

MEMORIA DESCRIPTIVA

La presente invención se refiere a un nuevo tapón perfeccionado para toda clase de envases, el cual se caracteriza por su extrema simplicidad de construcción y eficientes resultados, evitándose con el mismo

5. la pérdida frecuente de los discos de ajuste que proporcionan el cierre hermético, situados en la parte interior del tapón.

El tapón objeto de la invención consiste esencialmente en una pieza cilíndrica, fileteada interiormente, la cual es cerrada por su base superior, figurando

10.



- en el interior de la misma un apéndice o saliente troncocónico, que atraviesa el disco de corcho, caucho u otro material que asegura el cierre, ajustándose a este saliente una pieza en forma de casquillo troncocónico provista de una aleta circular, la cual se apoya contra el disco elástico, evitando que éste se desprenda de la base del tapón al destapar el envase al que se acopla este último. Este casquillo se mantiene fijado al saliente que le sirve de soporte por simple presión.
- 5.
- 10.

Para la mejor comprensión de la presente memoria descriptiva, se acompaña un dibujo en el que, tan sólo a título de ejemplo, se representa un caso práctico de realización de un tapón de las características indicadas.

15.

En dicho dibujo, la figura 1 es una vista en alzado seccionada del tapón; y la figura 2 es una vista en perspectiva superior de la pieza retenedora.

20.

El tapón propiamente dicho está formado por una pieza cilíndrica -1-, cerrada por una de sus bases -2- y provista de fileteado interior -3-.

25.

De la cara interior o fondo de la base -2- emerge un saliente o apéndice troncocónico -4-, el cual atraviesa el disco de corcho, caucho o similar -5-, que constituye el elemento de cierre hermético.

A este saliente central -4- se ajusta, a presión, una pieza troncocónica abierta por sus dos bases -6-, la cual presenta en la mayor una arandela o aleta



-7- destinada a presionar contra el disco elástico  
-5-.

5. Esta pieza -6- evita que, al extraer el tapón  
-1- del envase, el referido disco -5- se desprenda  
del fondo de aquél.

10. La utilidad de este tapón perfeccionado se  
manifiesta, evitándose con la pieza de retención ex-  
plicada la frecuente pérdida del disco de cierre, así  
como su rotura, ya que muchas veces, por ser el conte-  
nido del envase adherente, queda parte de aquel disco  
pegada al borde de este último, mientras que trozos  
del mismo permanecen unidos al fondo del tapón.

15. Serán independientes del objeto de la invención  
los materiales, formas y dimensiones, tanto del tapón  
como de la pieza de retención explicada, siempre que  
las variaciones que se introduzcan no afecten a su  
esencialidad.

- . -

#### N O T A

Se reivindica como objeto del presente modelo  
de utilidad/-

20. 1. Un tapón perfeccionado para toda clase de  
envases, que consiste esencialmente en el cuerpo que  
forma el tapón propiamente dicho, el cual es abierto  
por una de sus bases y cerrada por la opuesta, que



es la que constituye el fondo del tapón, figurando en el centro de esta última, en su cara interna, un saliente o apéndice de forma troncocónica, el cual atraviesa el disco elástico que constituye el elemento de cierre hermético, a cuyo vástago se ajusta a presión un casquillo de sección complementaria, provisto de una aleta para la retención del disco elástico.

5. 2. Un tapón perfeccionado para toda clase de envases.

La presente memoria consta de cuatro hojas foliadas, escritas por una sola cara.

Barcelona, a 14 de febrero de 1951.

Florencio PUIGVERT QUIRÓS y  
José M<sup>re</sup> CARRE CIVIT

p.a.

95947

14 FEB



Fig. 1

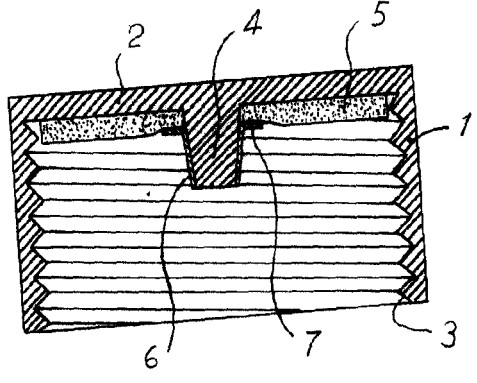
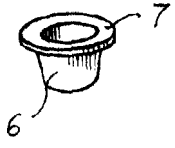


Fig. 2



Barcelona, 14 Febrero 1951  
Florencio Puigvert Quiros  
José Ma Carré Civit  
r.a.