

25916



REGISTRO
DE
UN MODELO DE UTILIDAD

por "Una caja plegable para envasar huevos" - - - - -

a favor de Don Pedro TROCHUT BLANCHARD, de nacionalidad
francesa, domiciliado en BARCELONA, Gerona 173, 2ª, 2ª.

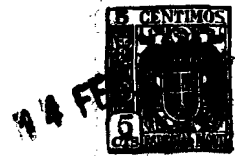
- - - - -

MEMORIA DESCRIPTIVA

La presente memoria descriptiva corresponde a la solici-
tud de registro de un modelo de utilidad constituido por
una caja de cartón o material laminar semejante plegable,
especialmente destinada al envasado de huevos, de manera que
5 queden asegurados contra el peligro de choques capaces de
producir la rotura de los mismos.

Esté caracterizada esencialmente la caja que constituya
el modelo de utilidad cuyo registro se solicita por el
hecho de estar constituida por una sola hoja cortada perimé-
10 tricamente y mediante incisiones en su campo de manera que
presente los elementos necesarios para dar lugar cuando queda
de montada la caja, por realización de las requeridas do-

25916



- 2 -

bladuras de dicha hoja, a la formación de cuatro paredes inclinadas, con preferencia ligeramente curvas, convergentes dos a dos hacia dos respectivos planos rectangulares paralelos de apoyo de la caja; a una tapa con solapa enganchable, y a un número de tabiques que queden situados entre los dos testeros de la caja dividiendo las cavidades determinadas por la convergencia de los citados pares de paredes en departamentos iguales entre sí en cada uno de los cuales quepa ajustadamente un huevo, quedando dichos tabiques articulados al cuerpo de la caja por los ángulos superiores de los mismos.

Para que quede perfectamente de manifiesto cual es la constitución esencial de la caja objeto del registro se describe a continuación un caso de ejecución práctica de la misma representado a título de ejemplo en el adjunto dibujo.

La figura 1 del dibujo es una representación de la caja montada ocupada por seis huevos alojados en los seis alojamientos que presenta, la figura 2 es una vista de la hoja de cartón, que gracias a la forma en que ha sido cortada puede dar en una sola pieza la totalidad de la caja representada en la figura 1.

Como es perfectamente apreciable en el dibujo la caja presenta dos paredes inclinadas 1, 1' que forman las caras longitudinales anterior y posterior de la misma, dos paredes menores 2, 2' igualmente inclinadas que forman un caballete 3 que queda en correspondencia con la línea media de la caja, y dos testeros 4, 4' recortados de modo que presentan dos lengüetas 5 penetrantes en hendiduras 6 practicadas

25916



- 3 -

en dichas paredes 2, 2'. En coincidencia con la porción in-
mediata al caballete 3, que forman entre sí estos marcos
hay otras hendeduras 7 en las que penetran las partes 8 de
los propios testeros y de los tres tabiques de separación 9
5 que, junto con tales paredes inclinadas dividen a la caja
en seis compartimientos. Como los perfiles laterales de ta-
les tabiques son curvos las paredes 1 y 2 al inclinarse pa-
ra montar la caja toman igual curvatura. En la parte más ba-
ja de la caja quedan situados los planos de base de la misma
10 que son dos porciones rectangulares 10 que separan cada dos
caras inclinadas en ellas respectivamente concurrentes. La
pared 1' de la caja a que está articulada la tapa 11 de la
misma resulta de doble grueso por adaptación interior a ella
del suplemento 12 que presentando hendeduras 13 puede ser acco-
15 plado a aquélla por medio de lengüetas 14 de la última. La
tapa 11 tiene una solapa 15 con tres apéndices acodados 16
enganchables, para cerrar la caja en tres respectivas hen-
deduras 17 practicadas en la pared delantera de la caja.

De lo descrito se deduce no solo la posibilidad de po-
20 der formar rápida y fácilmente, partiendo del cuerpo laminar
representado en la figura 2, la caja que aparece en la figura
1 doblándolo por las líneas de puntos, sino también la segu-
ridad que esta caja proporciona a los huevos en ella envasados
al quedar éstos contenidos ajustadamente en alojamientos indi-
25 viduales, en los cuales no pueden experimentar movimientos vio-
lentos por quedar aprisionados en su cavidad de forma especial
retenidos por la tapa al cerrarse la caja.

Como es natural, podrán ser variables sin que se altere

25916

14 FEB 1966



- 4 -

la esencialidad del modelo las formas y las dimensiones de las cajas en cada caso de ejecución del propio modelo, el número de divisiones que presenten, la calidad del cartón o material laminar equivalente que se emplee para fabricar los diferentes tipos de la propia caja, los refuerzos y los medios de cierre que puedan presentar, los acabados de las mismas y cuantas circunstancias semejantemente accesorias de la esencialidad del modelo puedan presentarse en la fabricación o en la utilización de la caja sin producir alteración sensible de tal esencialidad.

Podrán ser variables los medios cortantes que se utilicen para fabricar inicialmente las hojas recortadas destinadas a constituir las cajas por subsiguiente plegado de las mismas y enganche mutuo de sus partes previstas por tal fin.

N O T A

Por el registro de modelo de utilidad a que se refiere la presente memoria descriptiva se REIVINDICA la propiedad y la explotación exclusiva de:

1.- Una caja plegable para envase de huevos, fabricada de cartón o material laminar semejante, caracterizada esencialmente por el hecho de estar constituida por una sola hoja cortada perimétricamente y mediante incisiones en su campo de manera que presente los elementos necesarios para dar lugar cuando queda montada la caja, por realización de las requeridas dobladuras de dicha hoja, a la formación de cuatro paredes inclinadas, con preferencia ligeramente curvas, convergentes dos a dos hacia dos respectivos planos rectangula-



= 2591811 P

- 5 -

res paralelos de apoyo de la caja; a una tapa con solapa en-
ganchable, y a un número de tabiques que queden situados en-
tre los dos testeros de la caja dividiendo las cavidades de-
terminadas por la convergencia de los citados pares de pa-
5 redes en departamentos iguales entre sí en cada uno de los
cuales quepa ajustadamente un huevo, quedando dichos tabi-
ques articulados al cuerpo de la caja por los ángulos supe-
riores de los mismos.

2.- La propiedad y la explotación exclusiva del objeto
10 del modelo, sean cuales fueren las circunstancias que con-
curran con su esencialidad definida en la anterior reivindi-
cación, cual objeto es:

"Una caja plegable para envasar huevos".

Consta la presente memoria de cinco hojas foliadas,
escritas por una sola cara.

Barcelona, 14 de Febrero de 1951.

P. p. de Don Pedro TROCHUT BLANCHARD,



FIG. 2

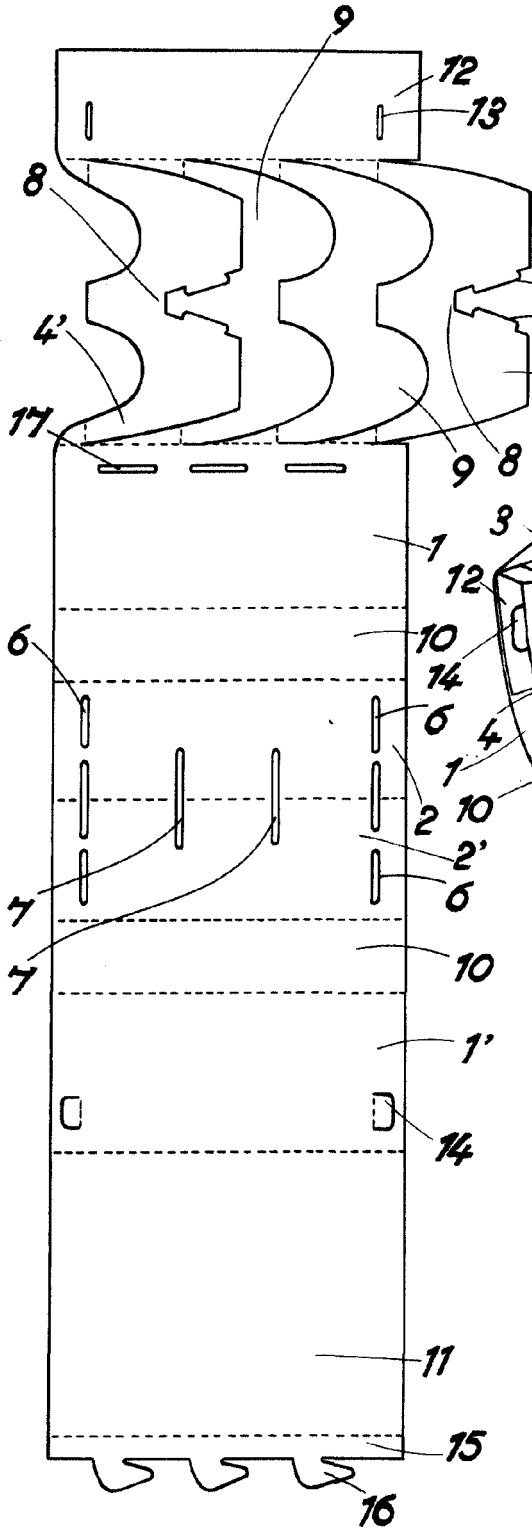
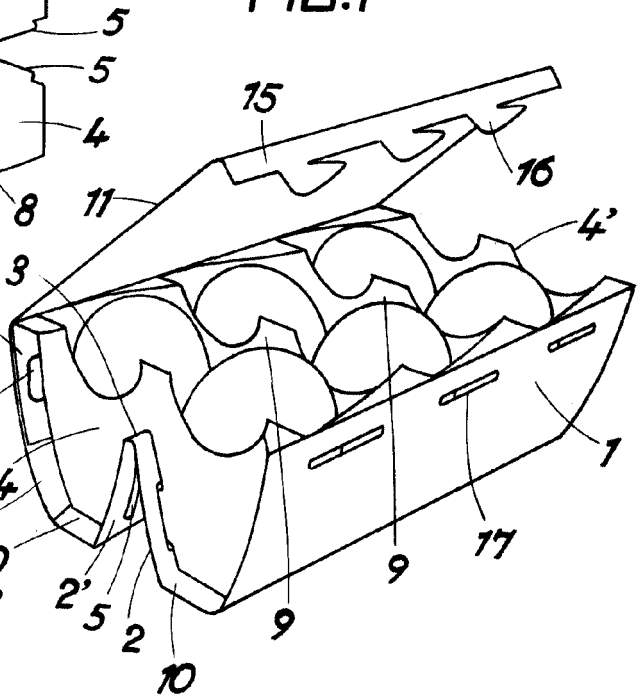


FIG. 1



ESCALA VARIABLE
Barcelona FEB. 1861

Don Pedro Trochut Blanchard