



MODELO DE UTILIDAD

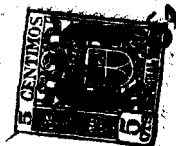
por 20 años

por "UNA LAMPARA CON PANTALLA E INTERRUPTOR, DE ENCHUFE DIRECTO Y CON CAJA PARA DERIVACIONES", a favor de D. Ramón Estrugas Prunera, de nacionalidad española, domiciliado en Barcelona, Cerdeña, 362, pral. 3ª.

=====

MEMORIA DESCRIPTIVA

El recurrente ha ideado y puesto en ejecución práctica una lámpara con su pantalla e interruptor, y con caja para derivaciones para su enlace con otros aparatos provista de enchufe propio y directo. Esta
5. lámpara será muy útil y práctica para iluminar la mesa donde se plancha o se cocina o trabaja, y en general, será recomendable en cuantas aplicaciones interese tener un receptor eléctrico iluminado debidamente.



10. Esta lámpara es nueva y por ello el recurrente solicita que se le garantice en su propiedad y explotación exclusiva mediante la concesión del Modelo de utilidad a que se refiere la presente memoria descriptiva.

15. Para abreviar la descripción de la nueva lámpara pasamos a referirnos a los dibujos que a título de ejemplo se adjuntan a esta memoria.

20. Debemos manifestar explícitamente que a los efectos legales del Modelo que se solicita serán variables todos cuantos detalles circunstanciales de ejecución no afecten, alteren, cambien o modifiquen la esencialidad de la lámpara que aquí se describe.

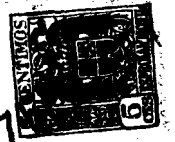
25. Fundamentalmente consta la lámpara de un soporte aislante -1- preferiblemente rígido y en forma acodada o de bayoneta, en cuyo extremo anterior -2- se forma o ajusta el portalámparas -3- y una pantalla giratoria -4- que rodea parcialmente a la lámpara -5-. Por su extremo posterior forma la base de anclaje de las clavijas de enchufe -6-, y la caja o cajas laterales -7- para enchufar las derivaciones que se estimen oportunas. Se puede además acoplar un interruptor de palanca o botón -8- y una caja -9- para los fusibles o corta-circuitos.

30. N O T A.

Se reivindica como objeto de este registro por Modelo de utilidad:

35. 1.- Una lámpara con pantalla e interruptor, de enchufe directo y con caja para derivaciones, que consta de un brazo o cuerpo aislante preferiblemente rígido, que por un extremo sirve para roscar la lámpara y sostener una pantalla envolvente y giratoria para la misma, y por su otro extremo presenta las clavijas para su enchufe normal y directo, y una, dos o más cajas para enchufar las correspondientes derivaciones; presenta además,

40.



esta lámpara un interruptor propio de palanca o botón y una caja para los fusibles o corta-circuitos de protección.

45. Sean cuales fueren las circunstancias que concurren con la esencialidad del Modelo de utilidad definido en la anterior reivindicación, cual objeto es:

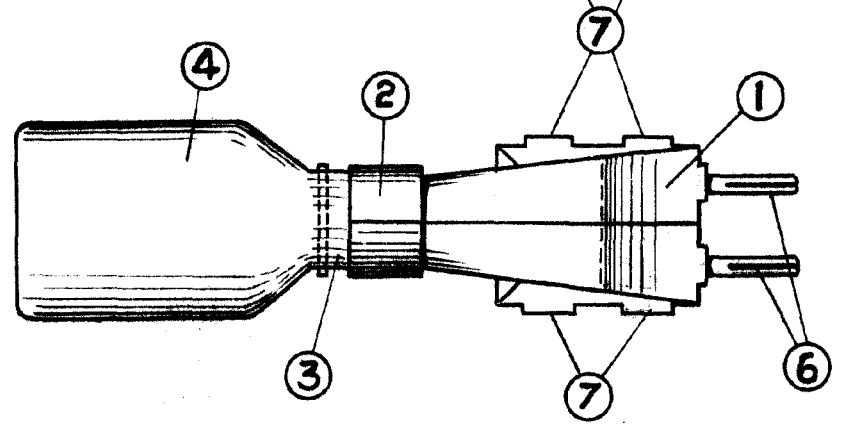
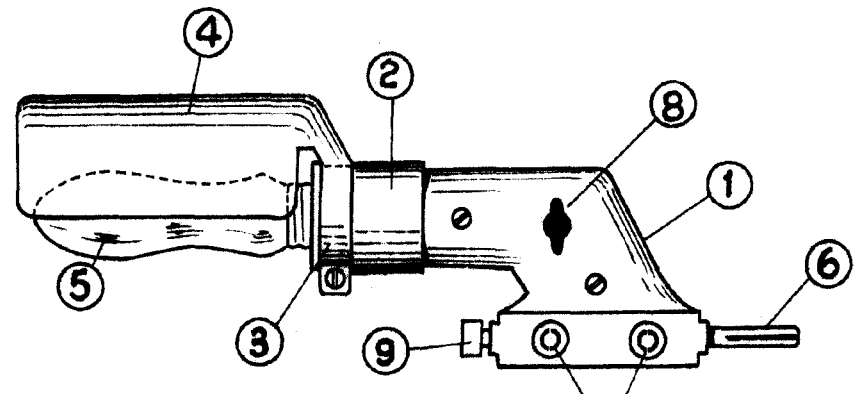
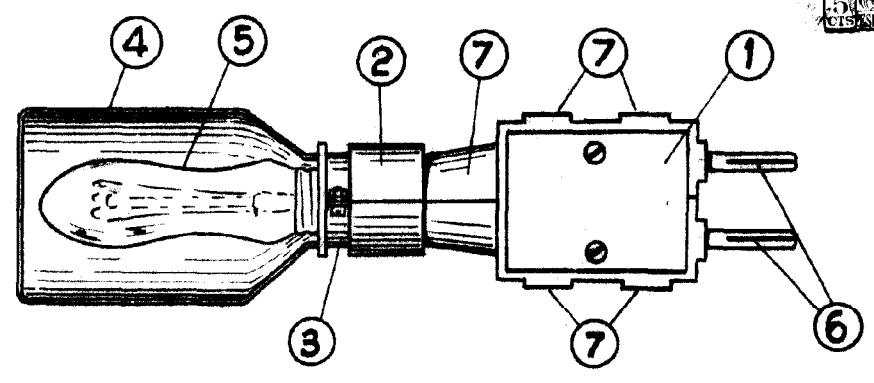
2.- "UNA LAMPARA CON PANTALLA E INTERRUPTOR, DE ENCHUFE DIRECTO Y CON CAJA PARA DERIVACIONES".

50. Consta la presente memoria de tres hojas foliadas, mecanografiadas por una sola cara y del dibujo unido a la misma.

Barcelona siete de febrero de mil novecientos cincuenta y uno.

P.A. de D. Ramón Estrugas Prunera,

L. DURÁN
P. P.



BARCELONA - 7 FEB. 1951

L. DURÁN
P. P.

ESCALA VARIABLE