

25913



25913

MODELO DE UTILIDAD

por 20 años

por "UN DISPOSITIVO PARA LA AIREACION O RENOVACION NATURAL Y CONTINUA DEL AIRE EN EL INTERIOR DE LAS VIVIENDAS Y EDIFICIOS EN GENERAL", a favor de D. Desiderio Fuchs Raudnitz, de nacionalidad húngara, domiciliado en Barcelona, Urgel 53, entlo. 1ª.

=====

MEMORIA DESCRIPTIVA

5. El recurrente ha ideado y puesto en ejecución práctica un nuevo dispositivo para la aireación natural y continua, graduable o no de las habitaciones, viviendas y edificios en general y principalmente para evitar intoxicaciones por gases, por el que solicita se le garantice en su propiedad y explotación exclusiva, mediante la concesión del Modelo de utilidad a que se refiere la presente memoria descriptiva.



10. Consiste el dispositivo ideado en una especie de caja sin fondo, empotrable en un muro o en el propio marco o travesaño de una puerta o ventana; en esta caja las dos bases abiertas se cubren por sendas tapas de quita y pon, y presentan una serie de lumbreras, o persianas de posición o abertura graduable.

15. Esta caja puede ser de cualquier forma y tamaño, y estar decorada sus tapas de acuerdo con el estilo arquitectónico de la pared, ventana o puerta en la que se empotre.

20. En los dibujos que, a título de ejemplo, se adjuntan, se da idea de las características del dispositivo ideado.

25. En estas figuras -1- es la caja, -2- la tapa anterior y -5- la posterior, ambas de quita y pon para facilitar la limpieza del polvo que penetra en la caja al usarla, -3- son las persianas o lumbreras y -4- es una puerta en la que se supone se aplicó el dispositivo.

30. Todo cuanto no afecte, altere, cambie o modifique la esencia del dispositivo descrito, será variable a los efectos legales del Modelo que se solicita.

N O T A.

Se reivindica como objeto de este registro por Modelo de utilidad:

35. 1.- Un dispositivo para la aireación o renovación natural y continúa del aire en el interior de las viviendas y edificios en general, y principalmente para evitar intoxicaciones por gases, que se caracteriza por estar formado por un marco o caja hueca, sin fondo, empotrable en un muro o en el marco o en un travesaño de una puerta o ventana; sus dos bases abiertas se cubren con sen-

40.



das tapas de quita y pon, que presentan una serie de orificios o lumbreras a modo de rejilla o persiana, de aberturas graduables o no, que además de permitir el paso del aire y de graduar en su caso su volumen, 45. facilitan que al retirarlas pueda limpiarse y sacar el polvo depositado en el interior de la caja.

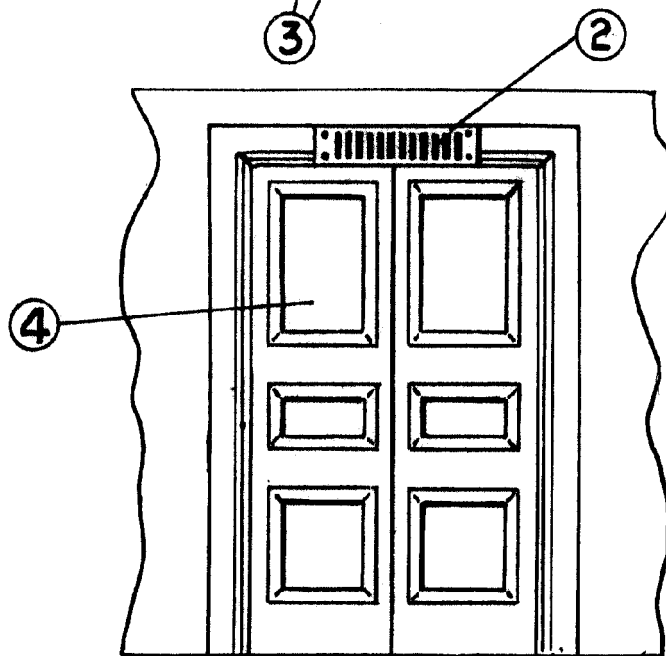
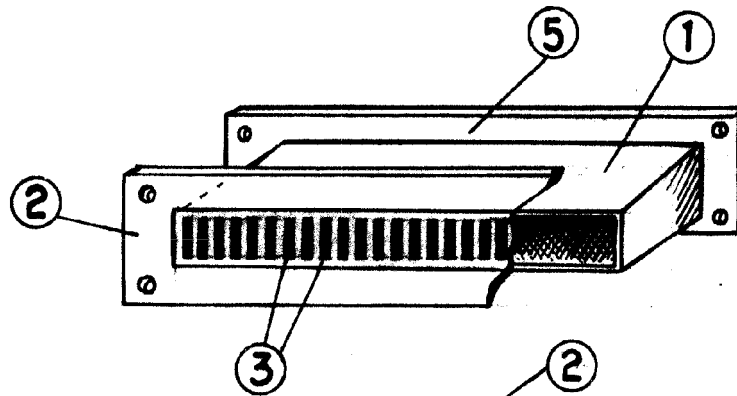
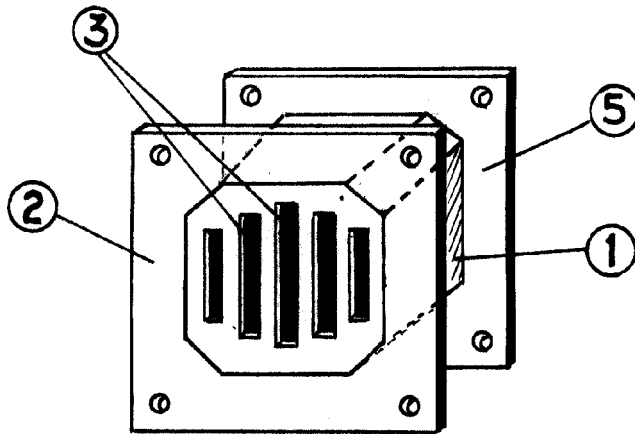
Sean cuales fueren las circunstancias que concurren con la esencialidad del Modelo de utilidad definido en la anterior reivindicación, cual objeto es: 50. 2.- "UN DISPOSITIVO PARA LA AIREACION O RENOVACION NATURAL Y CONTINUA DEL AIRE EN EL INTERIOR DE LAS VIVIENDAS Y EDIFICIOS EN GENERAL".

Consta la presente memoria de tres hojas foliadas, mecanografiadas por una sola cara y del dibujo 55. unido a la misma.

Barcelona nueve de febrero de mil novecientos cincuenta y uno.

P.A. de D. Desiderio Fuchs Raudnitz,

L. DURÁN
P. P.



BARCELONA - 9 FEB. 1951

L. DURÁN

P. P.

ESCALA VARIABLE