

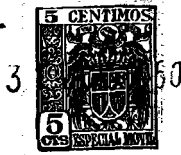


M O D E L O
D E
U T I L I D A D

por "UN NUEVO SISTEMA DE ANTEOJOS TELESCOPICOS", a favor de Don Hermann August Ruhl, de nacionalidad alemana, domiciliado en Giessen (Alemania), calle Seltersweg, nº 67.-

MEMORIA DESCRIPTIVA

- El modelo se refiere a anteojos telescópicos, especialmente para finalidades de teatro y concurso deportivos, distinguiéndose por su particularidad sencilla y práctica, así como ligera estructura. En tanto que las ejecuciones conocidas hasta el presente, se presentan esencialmente como pequeños prismáticos, provistos de varillas de gafas, cuyo centro de gravedad queda situado muy distante por delante del puente, quedando por lo tanto en posición incómoda. Según el invento las armaduras de los cristales están desarrolladas de una armazón de gafas usuales como soportes de ocular, mientras que las varillas de gafa están prolongadas más allá de las articulaciones en las armaduras hacia adelante, llevando en los extremos una montura de objetivo adelantada, que simultáneamente, al plegar las varillas de gafa, vuelve a colocarse en el plano del armazón de gafa.
- 5.
- 10.
- 15.



5. La montura de objetivo, consiste, ventajosamente en dos armaduras individuales desplazables mediante guía en su plano, una con respecto a la otra, de manera que al extenderse éstas armaduras individuales, pueden cruzarse las varillas de gafa del modo usual sobre la armazón de gafa. Los oculares son convenientemente graduables mediante rosca en sus soportes, con la finalidad de sus adaptación a las distintas agudezas visuales.

10. Las articulaciones que unen las varillas con el armazón de gafa están dispuestas, ventajosamente, en el plano del armazón de gafa, a cuyo efecto pueden estar dispuestas estas articulaciones, juntamente con las de las monturas del objetivo, en una placa fundamental común.

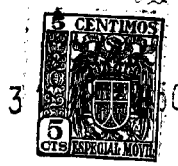
15. Los nuevos anteojos telescópicos son sumamente sencillos en su organización, no ocupando en estado plegado más espacio que los anteojos usuales. Después de haber sido graduados una vez, quedan listos para el uso al desplegar las varillas de gafa, notándose a penas la carga de su peso por delante, de manera que, en su uso, no causan molestias. Su peso a penas rebasa al de las gafas protectoras de sol usuales, de modo que no surte ningún efecto molesto, ni siquiera al llevarlos durante un tiempo prolongado, los objetivos pueden desarrollarse, eventualmente, asimismo, como cristales protectores contra la acción del sol.

25. La nueva ejecución está dilucidada más detalladamente a base del dibujo, en el que

La figura 1, es una elevación frontal.

La figura 2, es una vista desde arriba, en la posición de uso, en una variante de ejecución, puesto que la figura 4ª, ilustra otra forma de ejecución de las articulaciones, o res-

30. ●



pectivamente, charnelas.

La figura 3ª, es una vista desde arriba, en posición plegada, de la ejecución, según la figura 2ª.

5. La figura 4ª, es una vista desde arriba, correspondiente a la figura 2ª, pero en otra variante de ejecución de articularmente o, respectivamente, charnelas, y

La figura 5, es una vista desde arriba, a la figura 4ª, en posición plegada.

10. Los nuevos anteojos telescópicos consisten en un armazón de gafas -1-, con las armaduras -2-, el puente -3- que une a éstas, y las varillas de gafas -4-.

En vez de los cristales de gafas usuales están atornillados en las armaduras, en disposición graduable, los oculares -5- -5'-.

15. Las varillas -4- están prolongadas más allá del armazón -1- cuyas prolongaciones están marcadas con 4ª.

20. En las varillas -4- están fijadas articulares -6- para cada armadura 7a - 7b- con sus objetivos -8 - 8- insertados. Ambas armaduras 7a - 7b, son guiadas de un modo desplazable en su plano, una al lado de la otra, mediante una barra -9-, insertada en un taladro, de manera que, por consiguiente, las armaduras 7a y 7b, por plegado de las varillas -4-en el dorso de la armazón de gafas -1-, son estiradas, colocándose inmediatamente en el lado delantero del armazón

25. -1-. En posición de uso asegurar superficies de contacto oblicuas -9'- y una regla angular -10-, dispuesta en la armadura 7a, la posición final de uso de los dos objetivos -8-8-. Estos pueden ser desarrollados, asimismo, para la obtención

30. de una protección antideslumbrante, como lentes ópticas de coloración respectiva.



25906

5. En la ejecución, según las figuras 4ª y 5ª, las articulaciones -6-6-, están dispuestas en una placa fundamental común, quedando al efecto dispuesta la articulación -6- en el plano del armazón de gafa. A consecuencia de ello, se adaptan las varillas -4- en posición plegada de un modo plano al armazón de gafa -1-. También son guiados los oculares -5- y -5'-, con rosca en el armazón -1-, de manera que la distancia de los objetivos -8-8- puede ser graduada.

10. El modelo, dentro de su esencialidad, podrá ser llevado a la práctica en otras formas de realización que difieran en detalle de la indicada a título de ejemplo en la descripción, a las que alcanzará igualmente la protección que se recaba. Podrá pues, ser construido en cualquier forma y tamaño, empenado para su fabricación, los materiales más adecuados a cada caso, para el mejor logro del fin propuesto, por quedar todo ello comprendido dentro del espíritu de las reivindicaciones.

N O T A

20. Descrito el objeto y utilidad del modelo, lo que se declara como no practicado ni divulgado en España, comprende las siguientes reivindicaciones:

25. 1ª.- Un nuevo sistema de anteojos telescópicos, esencialmente caracterizados porque las armaduras de un armazón de gafas usual, están desarrolladas como soportes de ocular, estando prolongados los puentes o varillas de gafa, más allá de dicho armazón, llevando en sus extremos una montura de objetivo en disposición adelantada.



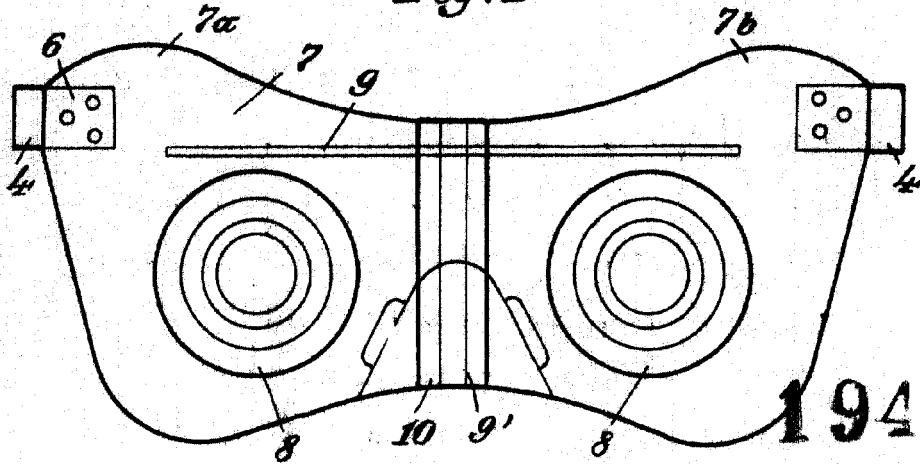
- 2ª.- Un nuevo sistema, según la anterior reivindicación, caracterizado porque la montura de objetivo, consiste en dos armaduras individuales, estensibles, sujetadas, una a la otra en una guía.
5. 3ª.- Un nuevo sistema, según las reivindicaciones anteriores, caracteriza os porque las monturas de objetivos están guiadas en una barra, dispuesta en el plano de las mismas.
- 4ª.- Un nuevo sistema según las precedentes reivindicaciones, caracterizado pprque las monturas de objetivos están provistas de superficies de contacto oblicuas, que determinan su posición de uso.
10. 5ª.- Un nuevo sisteman, según las reivindicaciones que preceden, caracterizados porque las oculares, están axialmente graduables en sus soportes.
- 15.z 6ª.- Un nuevo sistema según las reivindicaciones, que anteceden, caracterizado porque los objetivos están desarrollados como cristales protectores de la vista.
20. 7ª.- Un nuevo sistema según las precitadas reivindicaciones, caracterizado, porque las articulaciones que unen las varillas de gafa con el armazón, quedan dispuestas en el plano del armazón de gafa y que las monturas de objetivos están articuladas en los extremos de las varillas.
25. 8ª.- Un nuevo sistema, según las citadas reivindicaciones, caracterizado esencialmente porque las articulaciones para las armaduras de gafas y monturas de objetivos, están dispuestas sobre una placa fundamental.
30. 9ª.-Un nuevo sistema de anteojos telescópicos.
- Según se describe en la presente memoria que consta de cinco hojas foliadas y mecanografiadas por una sola cara, acompañada de una lámina de dibujo.

Madrid, a 31 de julio de 1951.-

P.a.



Fig. 1



194270

Fig. 2

Fig. 4

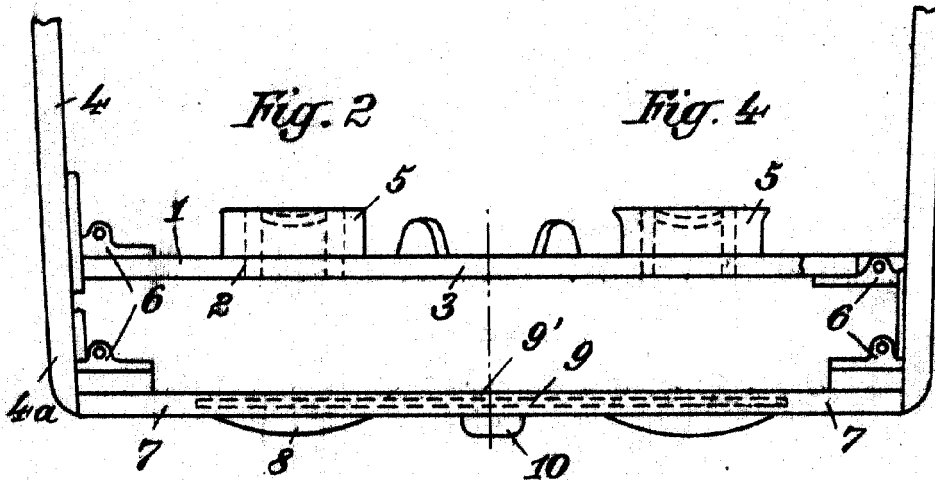
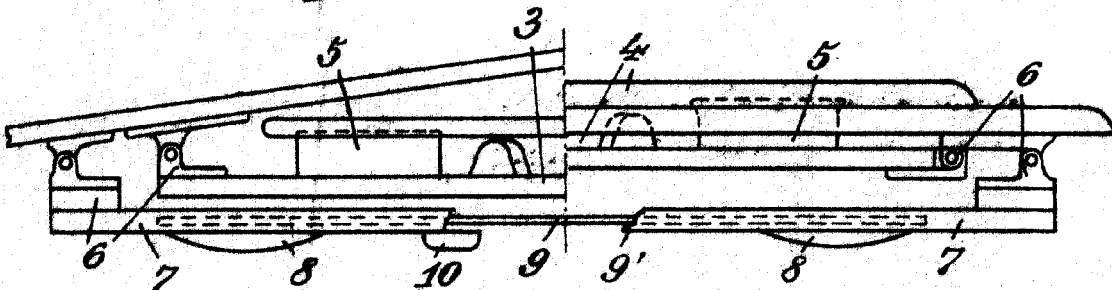


Fig. 3

Fig. 5



Barcelona para Madrid, 31 Julio 1950
Jaime Isarn