

MODELO DE UTILIDAD POR "UNA LAMPARA FLUORESCENTE", que solicita D. Pedro Loiseau Luquet, mayor de edad, industrial, domiciliado en Sevilla, Calle de María Auxiliadora, núm. 31 A.



5.- El objeto del presente modelo, invención del solicitante, es, como su designación indica, una lámpara fluorescente. Esta lámpara difiere de los tubos fluorescentes ya conocidas, porque estos llevan dos casquillos de pitones en lados distintos, y por ello, su utilización obliga a emplear dos portalámparas, lo que los hace inaplicables a los aparatos de luz de techo o de pie en que cada punto de luz lleve un solo portalámparas.

10.- En el modelo de utilidad de que se trata no ocurre así, como resulta de su descripción.

Los elementos que definen este modelo son:

15.- A.- Una ampolla, bombilla, globo o, en general cualquier recipiente cerrado apto para integrarse en una lámpara, de los tipos ya conocidos o que puedan aparecer en el mercado y sean adaptables al objeto de este modelo, cualquiera que sea su forma (esférica, cilíndrica, ovoide, cuadrada, rectangular, de vela, de pera y, en general, cualquiera otra limitada por planos, curvas o combinación de planos y curvas).- Dada esta generalidad, el contorno de la misma se señala a título de ejemplo con el núm. 1 de los diseños que se acompañan.

20.- B.- Un tubo doblado en forma curva, o haciendo ángulos, o la que resulte de combinar las anteriores. Este tubo se destina al efluvió, con los correspondientes cátodos en el interior del mismo, y sus extremos se recogen hacia la parte de la lámpara correspondiente al casquillo, según se señala también a título de ejemplo con el núm. 2.

25.-



30.-

C.- En el espacio interior que deja el tubo al doblarse del modo indicado, podrán situarse uno o más cebadores, conectados a los electrodos o cátodos.- En los diseños se dibuja una lámpara con cebador (núm. 4) y otra sin cebador, señalándose en ambas los cátodos con el núm. 3.

35.-

D.- Un único casquillo recoge todas las tomas que del exterior de la lámpara van a los electrodos o cátodos.- Este casquillo será de los conocidos en el mercado (como de rosca en sus distintas medidas y formas, de bayoneta, de pitones cilíndricos o hexagonales, con muelle o sin él, de contactos laterales fijos, etc.) o de los que puedan aparecer y sean adaptables al objeto de este modelo. Precisamente por esta generalidad del casquillo no se reproduce en los diseños.

40.-

45.-

E.- Cualquier otro elemento que intervenga en la fluorescencia, ya conocido, cumplirá su función normal y será de los existentes en el mercado o que puedan aparecer y sean adaptables a este modelo.


50.-

Descrito el presente modelo, y sin perjuicio de las modificaciones de detalle que no afecten a la esencialidad del mismo, concretaremos para él las reivindicaciones que se formulan en la siguiente nota.

NOTA REIVINDICATORIA

55.-

Primera.- Una lámpara fluorescente, caracterizada porque un ampolla, bolbilla, globo o, en general cualquier recipiente apto para integrarse en una lámpara, cualquiera que sea su forma, contendrá un tubo circular, cuadrado, ovoide, etc. en cuanto a su sección, y doblado en forma curva, o haciéndolo uno o más angulos, o en la forma que resulte de combinar las anteriores, tubo que contendrá los cátodos y demás elementos necesarios para la fluorescencia.



60.- SEGUNDA.- La lámpara a que se refiere la reivindicación anterior, caracterizada, además, porque en el espacio interior que deje el tubo al doblarse, podrán situarse uno o más cebadores, conectados a los electrodos o cátodos.

65.- TERCERA.- La lámpara a que se refiere la reivindicación anterior, caracterizada, además, porque un único casquillo recoge todas las tomas que del exterior de la lámpara van a los cátodos o electrodos.

CUARTA.- Una lámpara fluorescente.

70.- Todo ello según se describe en la presente Memoria, a la que se incorporan dos hojas de diseños, redactada por triplicada y con arreglo a las demás prescripciones del vigente Estatuto de la Propiedad Industrial, ocupando hasta la presente setenta y cinco líneas.

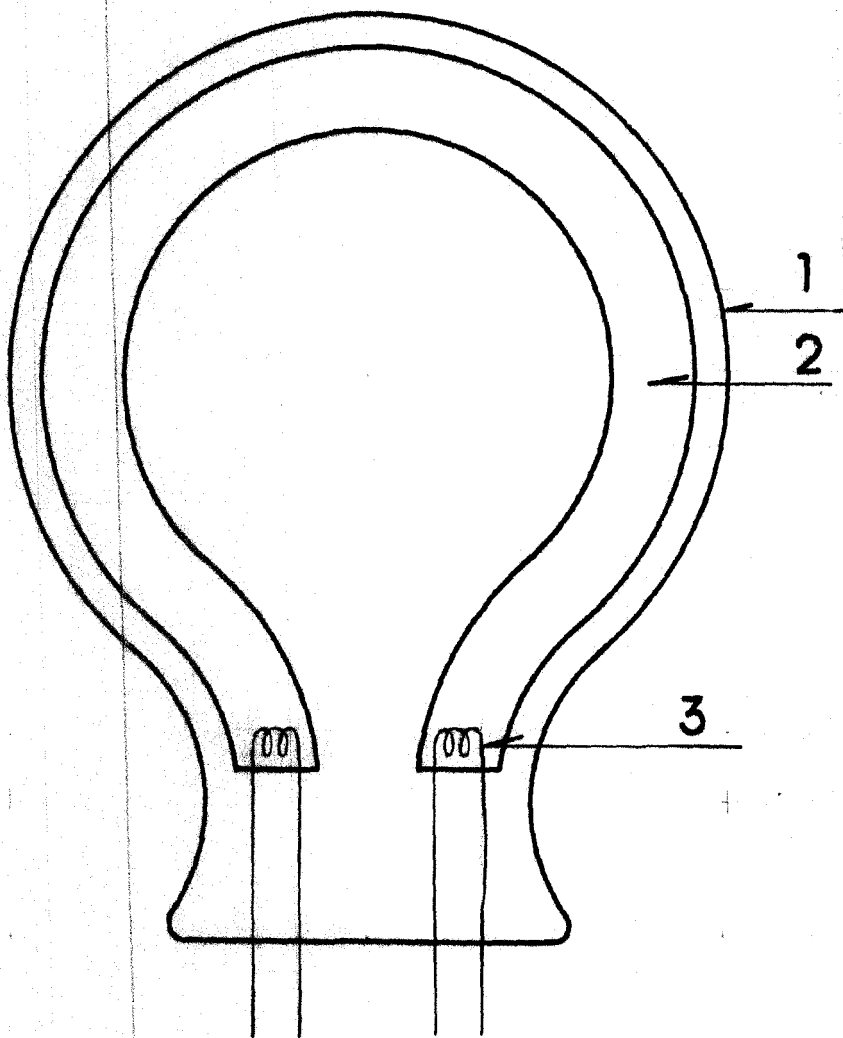
En Madrid, a veintiuno de febrero de mil novecientos cincuenta y uno.

Laveau



259 03

25903



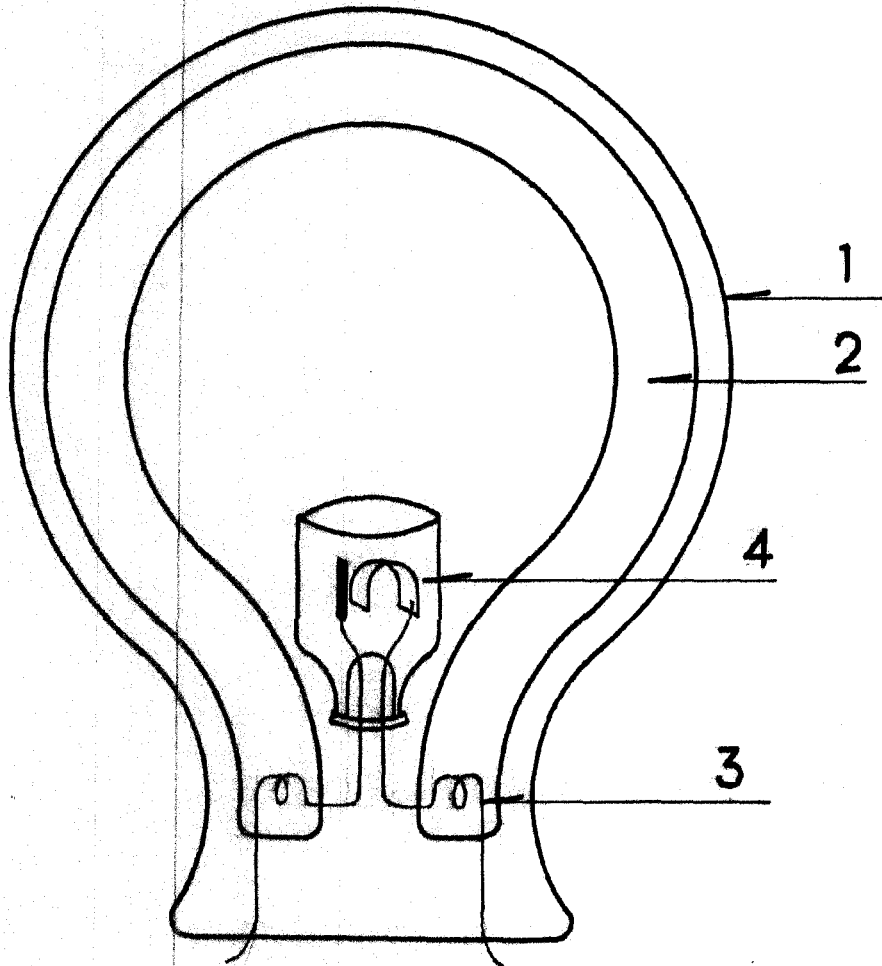
Madrid, 21 febrero 1951.

Alvarez



259 03

25903



Madrid, 21 febrero 1951.

J. J. J.