

25 892



-1-

25892

MEMORIA DESCRIPTIVA

que se acompaña a

la solicitud de

un MODELO DE UTILIDAD por VEINTE AÑOS en ESPAÑA

a favor de

DON JOSE MARIA MAÑERO GOIBURU, residente en SAN SEBASTIAN, Urbieta nº 55.

por

"UNA LINTERNA IRROMPIBLE"

Inventor: El solicitante, de nacionalidad española.



5

La invención a que se refiere la presente Memoria, constituye una novedad industrial con características y ventajas que la hacen merecedora del privilegio de explotación exclusiva que por ella se solicita, de acuerdo con las prescripciones del Estatuto vigente de la Propiedad Industrial de 26 de julio de 1.929, texto refundido, publicado el 30 de Abril de 1.940.

10

La linterna a que nos referimos se describe a continuación con ayuda del dibujo que se acompaña, que representa su cámara interna y la funda irrompible, dentro de la cual va encerrada.

15

La linterna se compone esencialmente de una cámara tubular (1) abierta por uno de sus lados para introducir en ella la pila productora de energía. Esta pila descansa por su base sobre el muelle helicoidal (2) y está provista de contactos (4) y (5) que encienden y apagan la bombilla (3), provista a su vez de un reflector de tipo ordinario.

20

Los elementos referidos están todos encerrados dentro de una cubierta o funda de goma representada en la figura 2ª del dibujo, que tiene forma tubular y es de caucho del grueso que se considere conveniente. Esta funda termina por su extremo superior en una campana, con objeto de dejar espacio al reflector y esta campana está cerrada por una placa de celuloide transparente por donde pasa la luz de la bombilla 3.

25

En el otro extremo de la funda tiene una anilla (6) que permite colgar la linterna del cinturón, si así conviene. En uno de sus lados la funda de goma tiene dos botones o salientes

30

4 o 5 que se corresponden con los contactos señalados con los mismos números en el cuerpo de la linterna, de modo que apretando estos botones se oprimen los contactos referidos con el fin de encender y apagar la linterna.



35

Resulta de este modo una linterna completamente irrompible y se asegura utilización contra todo posible riesgo de rotura a consecuencia de caídas o golpes, lo que hace que la linterna tenga duración indefinida ya que queda completamente protegida por un cuerpo elástico practicamente indestructible. El coste de fabricación de esta funda es muy reducido, por lo que está llamada a adquirir una gran difusión en el mercado, motivo por el que se desea proteger la linterna descrita con un privilegio de explotación que evite posibles imitaciones.

40

Hecha la descripción que antecede, es preciso añadir que los detalles de realización de la idea expuesta pueden variar, sin que por ello cambie la esencia de la invención, que es la que se desprende de los párrafos anteriores y la que se reivindica en la siguiente:

45

NOTA

En resumen: El Modelo de Utilidad que se solicita, recaerá sobre las reivindicaciones siguientes:

50

1ª.- Una linterna irrompible caracterizada porque se compone de una cámara tubular abierta por uno de sus lados para introducir en ella la pila que descansa por su base sobre un muelle helicoidal y está provista de contactos que encienden y apagan la bombilla incandescente, provista a su vez de un reflector, estando todos estos elementos cubiertos por una funda tubular de caucho, que termina por un extremo en una campana cerrada por una placa de celuloide trasparente por donde pasa la luz de la bombilla y por el otro extremo en una anilla que permite colgar la linterna, estando tambien provista la funda referida de dos botones o salientes, apretando los cuales se oprimen los contactos de encendido y apagado de la cámara interior.

55

60

2ª.- Se reivindica, por último, como objeto sobre el

-25890

-4-

20



65

que ha de recaer el Modelo de Utilidad que se solicita:

"UNA LINTERNA IRROMPIBLE".

Todo conforme queda descrito en la presente Memoria, que consta de cuatro páginas escritas a máquina y dibujo que se acompaña.

Madrid, 20 Febrero de 1.951.

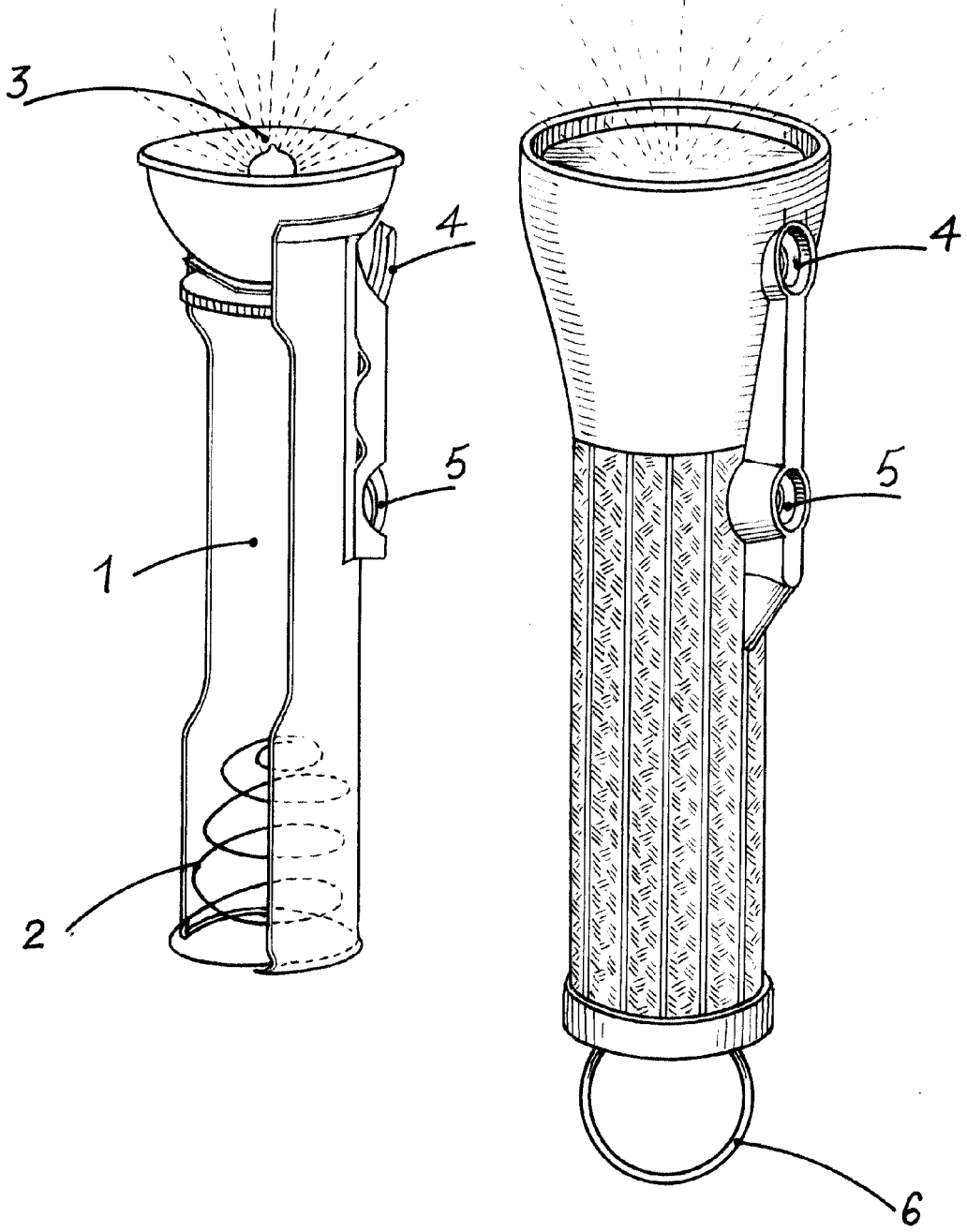
70

ALFONSO UNGRIA

A handwritten signature in dark ink, appearing to read "Ungria", with a long horizontal stroke extending to the right.



1292



...
... DE 10 ...
...

[Handwritten signature]