

25885



25885

MODELO DE UTILIDAD

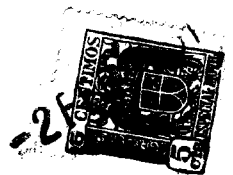
por 20 años

por "UN DEPOSITO ALIMENTADOR DE NIVEL CONSTANTE APLICABLE A LAS CALDERAS UTILIZADAS PARA EL SERVICIO DE CAFE EXPRES", a favor de D. Bautista Cucala García, de nacionalidad española, domiciliado en Barcelona, Pasaje Chile, 2.

=====

MEMORIA DESCRIPTIVA

5. En las instalaciones para el servicio continuo de café expés que se utilizan en bares y restaurantes, y demás establecimientos similares, constituye una importante preocupación del manipulador el asegurar una alimentación correcta de agua en la caldera, para evitar percances y fallos en el servicio de los cafés que pide la clientela. Si bien en estas instalaciones la caldera va provista de un indicador de nivel de agua y de los reglamentarios aparatos de control y seguridad, es precisa una constan-



10. te vigilancia para el régimen de alimentación de agua.

El recurrente ha ideado y puesto en ejecución práctica un depósito alimentador automático que elimina tales preocupaciones ya que asegura un nivel de agua constante en la caldera.

15. Siendo este depósito nuevo, el recurrente solicita que se le garantice en su propiedad y explotación exclusiva, mediante la concesión del Modelo de utilidad a que se refiere la presente memoria descriptiva.

20. El nuevo depósito alimentador automático consiste en una especie de barrilete-autoclave, provisto de indicador de nivel de agua propio, conectado con la red de agua de alimentación a presión; provisto de una válvula de acceso con flotador, y enlazado por su parte inferior con la cámara de agua de la caldera, y por su parte superior con la cámara de vapor de la propia caldera. Por tanto este depósito forma una unidad con la caldera ya que no es más que una prolongación exterior de la referida caldera; recibe la fluencia de agua a presión, y cuando su nivel predeterminado igual al normal de la caldera es alcanzado, la válvula de admisión es, como hemos dicho, cerrada por el flotador. El nivel de agua en el depósito alimentador es siempre igual al de la caldera y por tanto graduando el del depósito alimentador se gradúa el de la caldera.

25. A título de ejemplo se adjuntan unos dibujos que permitirán describir con más detalle el nuevo depósito alimentador.

30. En los dibujos, -1- es una caldera propia para un equipo de cafetera expés; -2- es su nivel, -3- un tubo que comunica la cámara de vapor -A- de -1- con la cámara de vapor -B- del depósito alimentador -4-; -5- es el tubo que comunica la cámara de agua -C- del -4- con la



cámara de agua -D- de -1-. El agua a presión llega por el tubo -6- y penetra en el circuito -1-4- por la válvula -7- accionada por el flotador o boya -8-; el depósito alimentador -4- va provisto de un nivel de agua propio -9-.

Como puede verse en la figura II, el depósito alimentador -4- puede resolverse por un cuerpo cilíndrico de chapa de fondo plano o esférico -10- donde se emplaza el nivel -9- y de una tapa autoclave -11- sujeta por los tornillos -12-, asegurada por el anillo metálico -13- y la punta elástica y estanca -14-, de klingerit u otro material similar. En la tapa -11- se localiza el enlace -15- que sirve de caja de la válvula -7-.

Todo cuanto no afecte, altere, cambie o modifique la esencia del depósito alimentador automático descrito, será variable a los efectos legales del Modelo que se solicita.

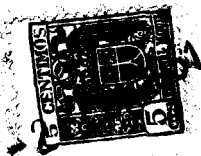
N O T A.

Se reivindica como objeto de este registro por Modelo de utilidad:

1.- Un depósito alimentador de nivel constante aplicable a las calderas utilizadas para el servicio de café exprés, que se caracteriza por estar formado por un barrilete o autoclave provisto de nivel propio, comunicado por sendos tubos con la cámara de vapor de la caldera del equipo de cafeteras exprés por su parte superior y con la cámara o depósito de agua de la propia caldera por su parte inferior y comunicado además con la tubería de alimentación de agua a presión a través de una válvula de cierre automático regulada y accionada por un flotador.

Sean cuales fueren las circunstancias que concurren con la esencialidad del Modelo de utilidad definido en la anterior reivindicación, cual objeto es:

25 885



75. 2.- "UN DEPOSITO ALIMENTADOR DE NIVEL CONSTANTE APLICABLE A LAS CALDERAS UTILIZADAS PARA EL SERVICIO DE CAFE EXPRES".

Consta la presente memoria de cuatro hojas foliadas, mecanografiadas por una sola cara y del dibujo unido a la misma.

80. Barcelona dos de febrero de mil novecientos cincuenta y uno.

P. A. de D. Bautista Cucala García,

L. DURÁN
P. P.

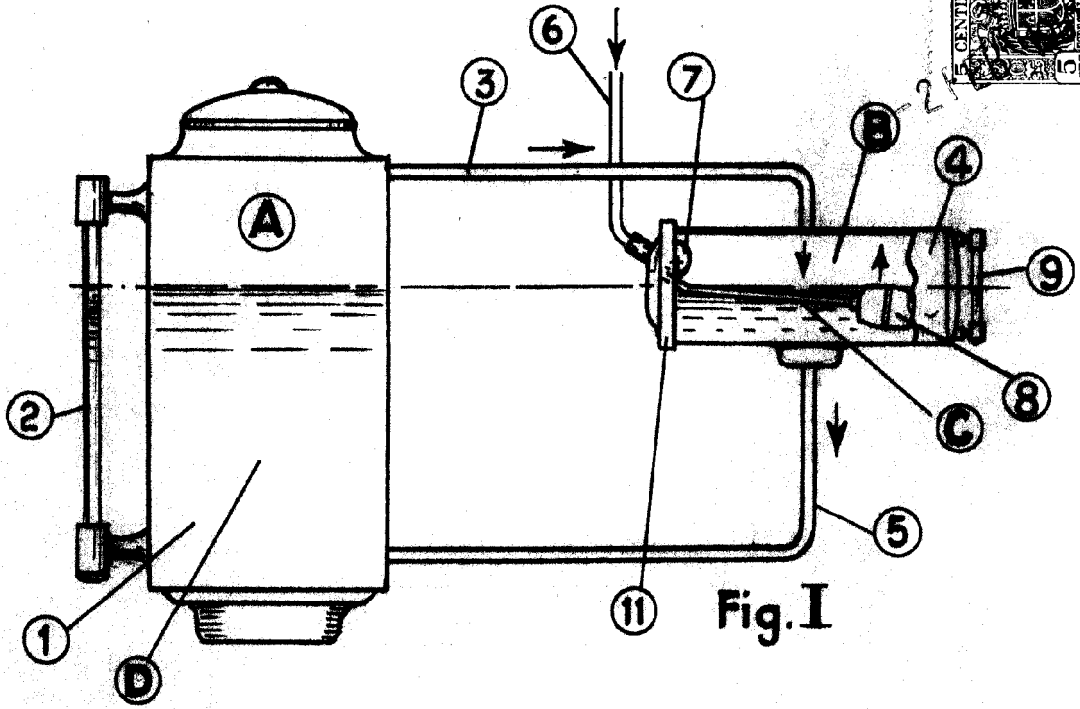


Fig. I

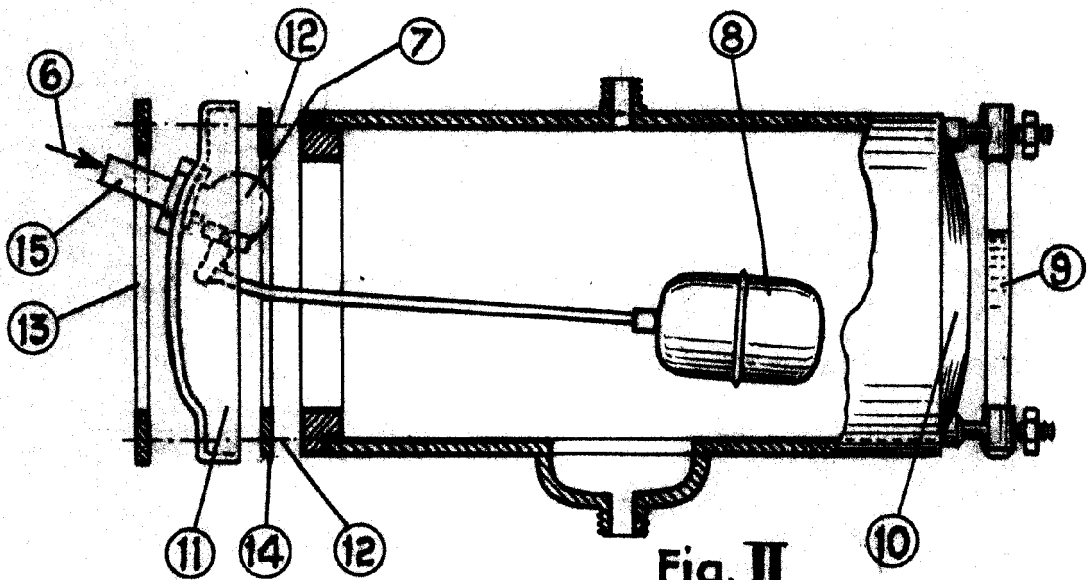


Fig. II

BARCELONA - 2 FEB. 1951

ESCALA VARIABLE