



125
- 25880

MODELO DE UTILIDAD

a favor de la razón social

"Industrias Sema, S.A.", domiciliada en Barcelona,

5

por:

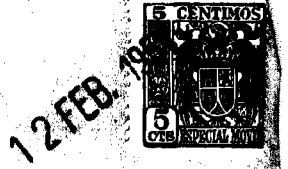
"Armadura plegable para colchón metálico"

-0000-

MEMORIA DESCRIPTIVA

El objeto del presente modelo de utilidad
10 lo constituye una armadura especial para colchón metá-
lico que puede ~~abrirse~~ abrirse en sentido transversal para per-
mitir el plegado del colchón, cuando su uso lo requiera.

Para poder describir con todo detalle posi-
ble la armadura plegable para colchón metálico que se
15 reivindica como objeto del presente modelo de utilidad,
en las figuras de la hoja de dibujos adjunto se muestra
a título de ejemplo, una forma de ejecución práctica de
la armadura que nos ocupa, y su aplicación a un colchón.
La figura 1 es una vista en perspectiva de la armadura
20 de colchón en posición extendida; la figura 2 es una vis-
ta en perspectiva de la armadura acoplada a un colchón,
en posición de plegado y; la figura 3 muestra a mayor es

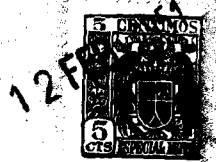


cala y en detalle, la manera en que se ha realizado la articulación de la armadura metálica, que permite su plegado.
25 do.

Tal como muestran las figuras, el armazón metálico plegable consta de dos partes iguales e independientes entre sí. Cada una de dichas partes que puede doblarse en sentido transversal está constituida por un par
30 de varillas metálicas -1-1'- dobladas en "U", cuyas extremidades libres de las ramas de las "U" formadas se encuentran dobladas otra vez en ángulo recto formando gancho. - Cada par de varillas -1-1'- dobladas en "U" se encuentran acopladas entre sí mediante unos manguitos o planchas do
35 bladas -2- que rodean las extremidades libres de las ramas de las "U" dobladas en ángulo recto y formando gancho; por consiguiente, las dos partes independientes del armazón metálico pueden oscilar en los citados manguitos -2- para doblarse en sentido transversal, pasando el armazón
40 de la posición extendida mostrada en la figura 1 a la posición de doblado o plegado mostrado en la figura 2.

En cada una de las varillas en "U", -1-1'-, se ha previsto uno o más travesaños -3- para darles mayor rigidez y evitar, al propio tiempo, el cierre o la abertura de las "U".
45 ra de las "U".

Entre las dos partes iguales e independientes que constituyen la armadura metálica plegable, dispuestas superpuestas, queda alojado el colchón metálico o semi-metálico -4- (figura 2); dicho colchón, obtenido como
50 se tenga por conveniente, por sus bordes o cantos, se solidariza a las dos partes que constituyen la armadura metálica y, si interesa, el conjunto de la armadura y colchón



puede recubrirse mediante una funda o envolvente -5-.

Después de lo manifestado se comprende que
55 serán susceptibles de variación aquellos detalles de rea-
lización que no influyan en la esencialidad del modelo
que acaba de concretarse, en su consecuencia para la ob-
tención de la armadura metálica podrá emplearse varilla
de cualquier sección y fijarse al colchón, la citada ar-
60 madura, por cualquier medio apropiado, obteniéndose el
conjunto al tamaño más apropiado a las necesidades de ca-
da caso.

N O T A

Se reivindica como objeto de este **MODELO**
65 **DE UTILIDAD**, por espacio de los veinte años fijados por
la ley, la exclusiva de construcción y venta en España
de:

1. Una armadura plegable para colchón metáli-
co que esencialmente se caracteriza por constar de dos
70 partes iguales e independientes entre sí, estando consti-
tuida cada una de estas dos partes por un par de varillas
metálicas (1-1') dobladas en "U" cuyas extremidades libres
de las ramas de las "U" formadas se encuentran a su vez do-
bladas en ángulo recto, quedando acopladas entre sí las ex-
75 tremidades dobladas en ángulo recto de una y otra "U" me-
diante un manguito (2) en el, cual pueden oscilar, y en que
cada una de las "U" se encuentran reforzadas mediante uno
o más travesaños (3).

2. La armadura plegable para colchón metálico,
80 objeto de la reivindicación 1, que esencialmente se caracte-

112FF



teriza en que las dos partes iguales e independientes que constituyen la armadura, dispuestas superpuestas, se alojan en el interior del colchón metálico o semi-metálico (4), quedando solidarizada la armadura al colchón por sus 85 bordes o cantos.

3. Una "Armadura plegable para colchón metálico".

Barcelona, 12 de febrero de 1951.

P.P.

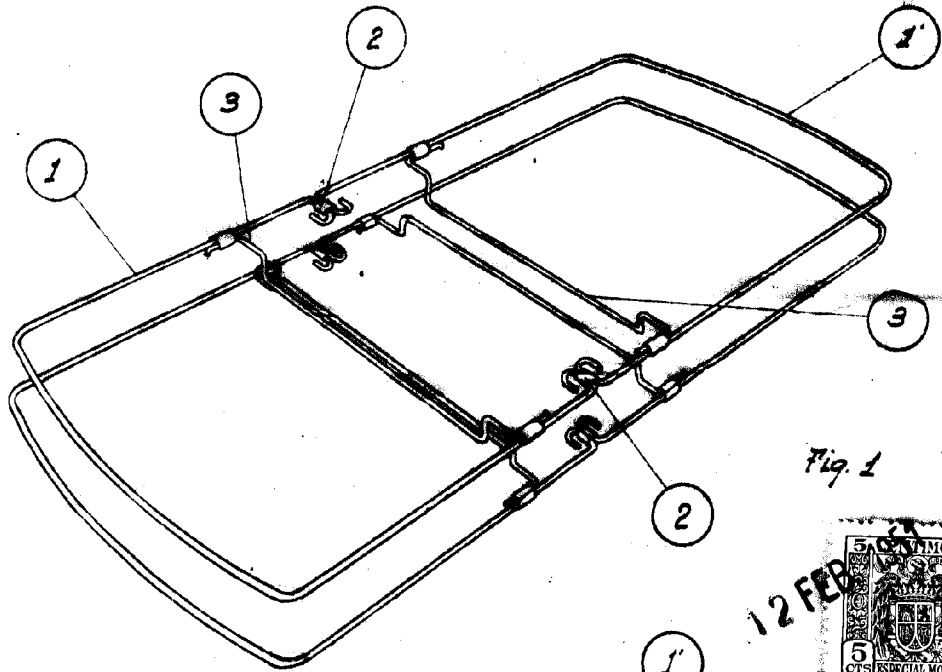


Fig. 1

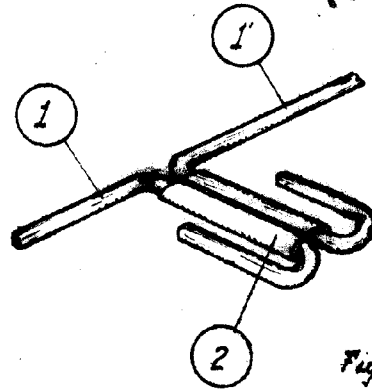
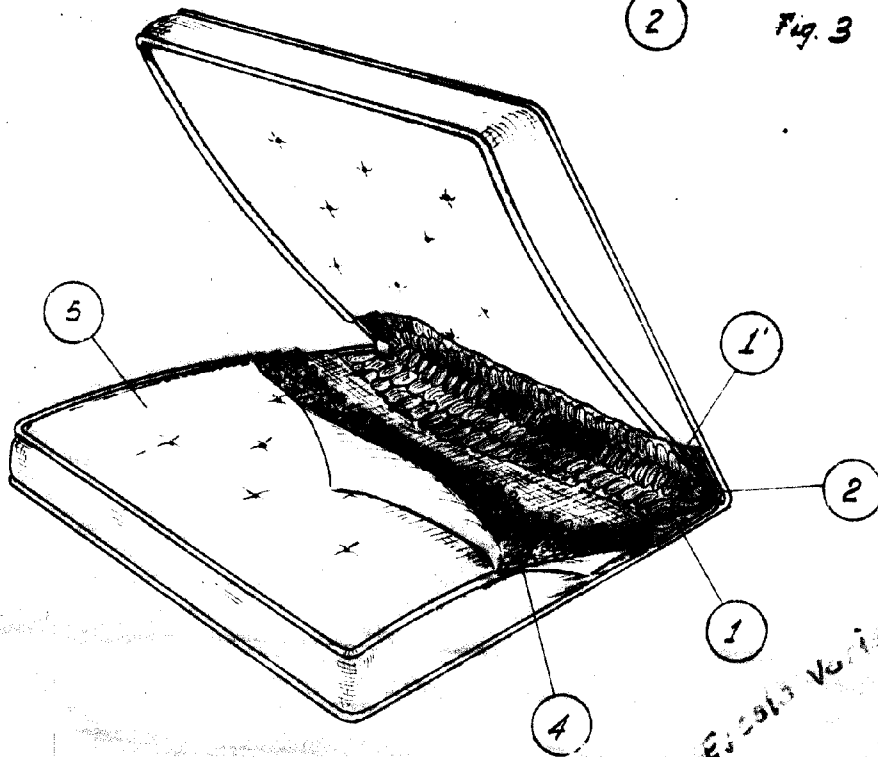


Fig. 3



Escala Variable

Fig. 2

Barcelona, 12 de febrero de 1957

P.P.

