

27859

MODELO DE UTILIDAD



MEMORIA DESCRIPTIVA

sobre:

"Dispositivo para determinar rápida y exactamente el nivel correcto del electrolito de un acumulador eléctrico al rellenarlo".

=====

Solicitante : SOCIEDAD ESPAÑOLA DEL ACUMULADOR TUDOR,
residente en Madrid, Victoria, 2.

====

Para la realización correcta del relleno de una batería de acumuladores es de evidente necesidad contar con algún medio o dispositivo que la facilite de tal modo que pueda hacerse pronto, con seguridad y sin error a la vez que se elimine hasta donde sea posible la influencia de la habilidad del operador.

Otras condiciones que debe reunir el dispositivo que se adopte, son sencillez y no impedir ni dificultar el normal funcionamiento del acumulador o batería de acumuladores en que se emplee.



El presente invento es una solución bien lograda del problema expuesto y se describe más detalladamente por medio del adjunto dibujo.

15. Consta de una pieza en forma de dedal, construida de un material aislante y resistente a la acción del ácido sulfúrico, v.g. celuloide, y que en toda su periferia tiene unas ranuras o hendiduras verticales B. y de un collar C a modo de ala en la periferia de su parte alta.

20. Esta pieza se pone en los orificios de rellenar del modo que se aprecia en el dibujo adjunto; sus dimensiones tienen que estar en consonancia con el tipo del acumulador a que se destine, en particular el diámetro D y la altura H.

25. Al hacer el relleno basta con añadir líquido hasta que aparezca en la parte A de la pieza y si hubiese excedido es suficiente con absorber el sobrante apoyando en el fondo la espita de un densímetro; de este modo solo se puede quitar lo que suponga exceso de nivel. El dispositivo no impide el normal desprendimiento de gases durante la carga ni dificulta el rápido relleno y puede permanecer colocado siempre en el acumulador.

N O T A

35. Descrita suficientemente la naturaleza del invento, así como la manera de realizarlo en la práctica, debe hacerse constar que las disposiciones anteriormente indicadas son susceptibles de modificaciones de detalle en cuanto no alteren su principio fundamental, siendo lo que constituye la esencia del referido invento y por lo que se solicita, Modelo de Utilidad, por 20 años, en

40. España: "Dispositivo para determinar rápida y exactamente el nivel correcto del electrolito de un acumulador eléctrico al rellenarlo"; caracterizándose por lo siguiente:



45. 1a.- Dispositivo para determinar rápida y exactamente el nivel correcto del electrolito de un acumulador eléctrico al rellenarlo, caracterizado porque puede tener forma cilíndrica, cónica, troncocónica o prismática, con el fondo cerrado, de dimensiones tales que cabe por los agujeros dispuestos en las tapas de los acumuladores para el relleno de los mismos.
50. 2a.- Dispositivo según reivindicación 1, caracterizado por tener en su parte alta un ala circular o collar que sirve para apoyarlo en el ensanche interior del agujero de las tapas de los acumuladores.
55. 3a.- Dispositivo según reivindicaciones 1 y 2, caracterizado por tener su dimensión longitudinal H exactamente determinada, de modo que solo se introduzca hasta la altura justa y correcta del nivel del líquido.
60. 4a.- Dispositivo según reivindicaciones anteriores, caracterizado por tener toda su superficie rasgada por ranuras verticales de suficiente amplitud, y el fondo perforado.
65. 5a.- Dispositivo, según reivindicaciones anteriores, caracterizado por estar construido de material resistente e inatacable por el electrolito y a la vez aislante eléctrico, tal como celuloide, ebonita, polistireno y similares.
70. 6a.- Dispositivo para determinar rápida y exactamente el nivel correcto del electrolito de un acumulador eléctrico al rellenarlo; tal y como queda substancialmente descrito en la presente memoria e ilustrado en el dibujo adjunto.

Esta memoria consta de tres hojas, escritas a máquina por una sola cara.

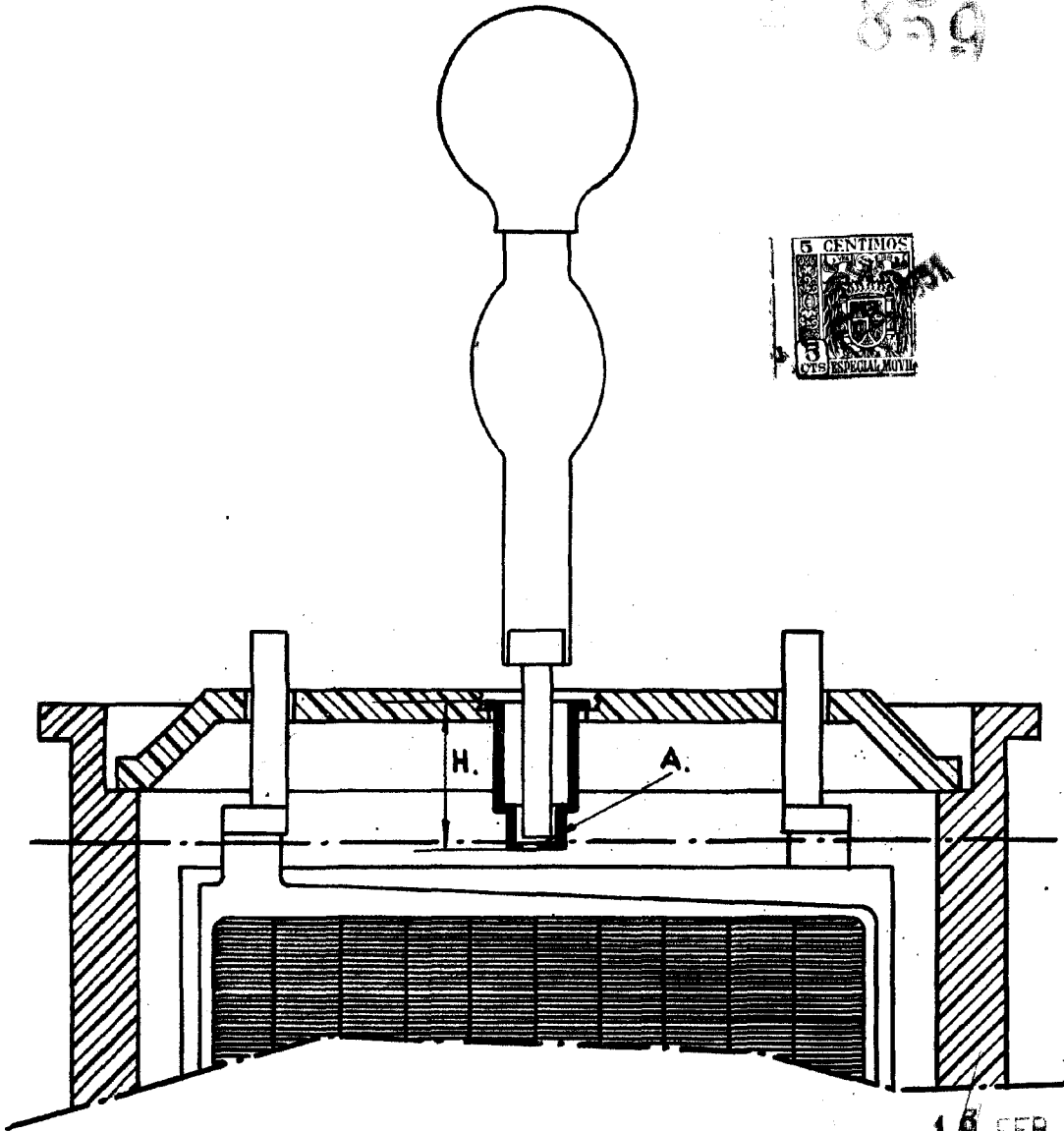
Madrid,

16 FEB 1951

SOCIEDAD ESPAÑOLA DEL ACUMULADOR TUDOR.

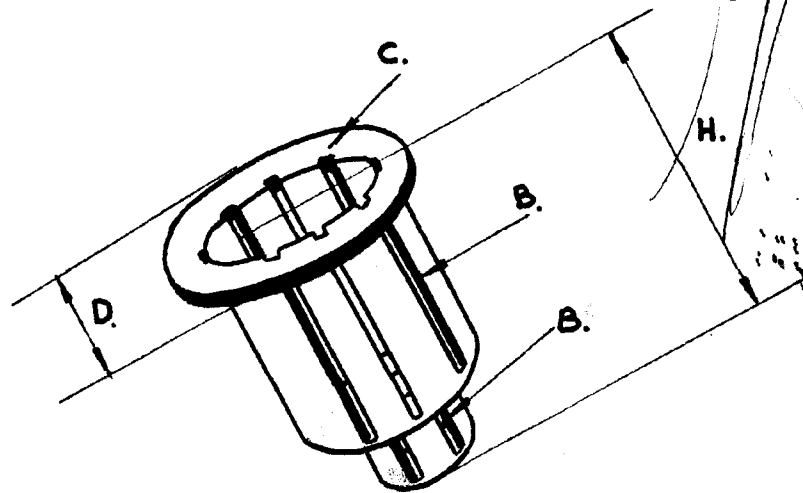
P.P. de J. GOMEZ ACEBO y MODET
P.P. de J. GOMEZ ACEBO y MODET

859



Madrid, 18 FEB. 1901

P.F. de J. GOMEZ AGUIRRE y CA



ESCALA VARIABLE