

25839

25839



M E M O R I A D E S C R I P T I V A
DE UNA PATENTE DE MODELO DE UTILIDAD, POR VEINTE AÑOS EN
ESPAÑA, A FAVOR DE INDUSTRIAL FOMES LIMITADA, DE NACIONA-
LIDAD ESPAÑOLA, RESIDENTE EN SANTURCE (Vizcaya),

s o b r e :

"CONTACTOS DE INTERRUPTOR ROTATIVO"

-o-o-o-o-o-o-o-o-o-o-

La presente patente de modelo de utilidad se refiere a un sistema de contactos para interruptores rotativos, que presentan grandes ventajas frente a los sistemas conocidos, particularmente por la sencillez de sus elementos funcionales, como el reducido costo de construcción.

En los dibujos adjuntos, y a título de ejemplo no limitativo, se representa una forma de ejecución práctica del objeto que se protege, en los que:

La figura 1ª, es una vista, en corte seccional del objeto que se protege, construido de acuerdo con los



principios que informa este registro, y

La figura 2ª, representa una vista del conjunto del interruptor, provisto de los referidos contactos.

De acuerdo con dichos dibujos, el sistema de contactos para interruptores rotativos, realiza una perfecta conexión, merced a los muelles que actúan sobre cada uno de ellos, y que originan una flexibilidad calculada, para dar la constante presión necesaria, al mismo tiempo que un roce suave que permite efectuar un número de interrupciones ilimitado.

Los contactos fijos consisten en una pletina de cobre gruesa que lleva remachadas otras pletinas flexibles más delgadas que van dobladas sobre la anterior, llevando entre ambas un muelle de acero que mantiene una presión independiente a cada contacto fijo sobre los contactos rotativos, con lo cual se consigue una perfecta conexión entre ambos. Estos contactos fijos van apoyados sobre unos soportes de hierro en los que van las bornas de conexión de los cables, cuyos conjuntos van alojados a ambos lados de una base de material aislante, entre los cuales gira el eje con los contactos rotativos.

Puede ser utilizado para diversos voltajes y amperajes según sus dimensiones.

N O T A

En resumen; la presente patente de modelo de utilidad recaerá sobre las siguientes reivindicaciones:

1ª.-Contactos de interruptor rotativo, que consisten en una pletina de cobre gruesa que lleva remachadas otras pletinas flexibles más delgadas que van dobladas sobre la anterior, llevando entre ambas un muelle de acero

25839

- 3 -



que mantiene una presión independiente a cada contacto fijo sobre los contactos rotativos, con lo cual se consigue una perfecta conexión entre ambos. Estos contactos fijos van apoyados sobre unos soportes de hierro en los que van las bornas de conexión de los cables, cuyos conjuntos van alojados a ambos lados de una base de material aislante, entre los cuales gira el eje con los contactos rotativos.

2ª.- "CONTACTOS DE INTERRUPTOR ROTATIVO".

Según se describe en la presente memoria que consta de tres hojas escritas a máquina y dibujos.

Madrid, 13 de Febrero de 1.951

25839



FIG. 1

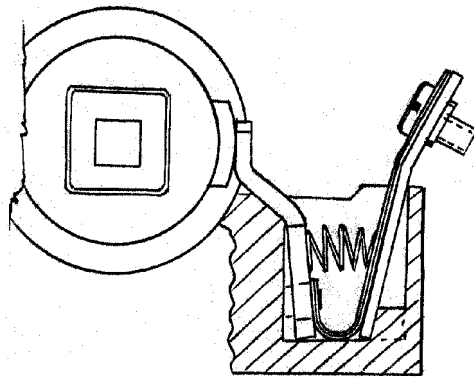
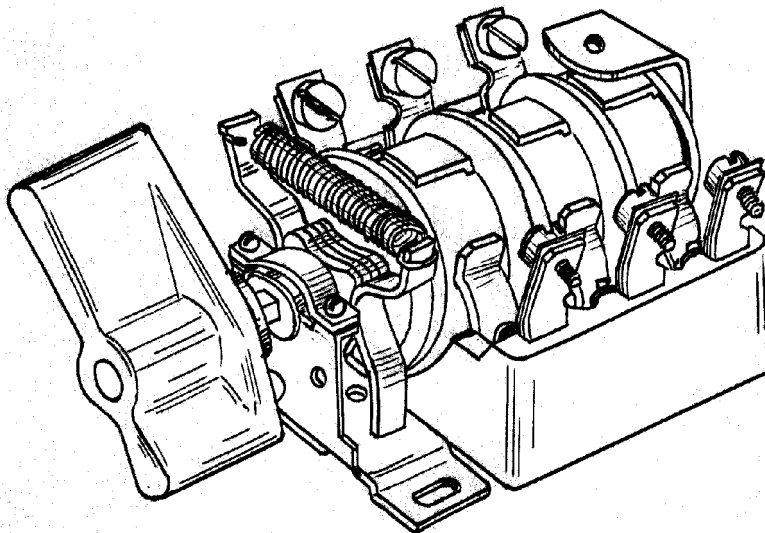


FIG. 2.



ESCALA VARIABLE
Madrid 12 de 1914
[Signature]