



M O D E L O
D E
U T I L I D A D

25833

para "UN TAPON DOSIFICADOR", a favor de la razón social,
Laboratorios Funk, S.A., domiciliada en Barcelona, (Manlleu),

MEMORIA DESCRIPTIVA

El presente modelo de utilidad se refiere a un tapón dosificador.

La característica del modelo consiste en que, en la propia cápsula o cazoleta del tapón, va dispuesto, en su propia pieza o adicional, en forma permanente, un tubo transparente graduado, en cualquier material adecuado, vidrio u otro, con el cual se puede dosificar muy fácilmente las porciones de contenido del frasco, sean éstas en líquido o en polvo, o granulado.

10. Para facilitar la explicación, se acompaña a la presente memoria una lámina de dibujos, en la que se ha representado un caso de realización, que se cita solamente a título de ejemplo.

En el dibujo:

15. la figura 1ª representa, en sección alzada, la vista

25833



del tapón dosificador, colocado en la boca de un frasco, y la figura 2ª indica el propio tapón ejerciendo las funciones de dosificador.

5. Consiste el modelo en una cápsula tapón o tapón -1-, con rosca exterior o interior, en cuyo tapón, además de la obturación normal -2-, se halla fijo o de la misma pieza un tubo coaxial -3-, de vidrio u otra materia transparente, dividido en graduaciones -4-, que sirven para la dosificación del producto contenido en el frasco -5-.
10. La utilización de este tapón se realiza, según figura 2ª, disponiéndolo apoyado en la parte externa de la cápsula o tapa, que ahora actuará como peana, quedando el tubo vertical con su abertura hacia arriba, por la que se va vertiendo el contenido del frasco, hasta que llegue a la graduación deseada; el hecho de la gran base que constituye la parte de tapa o cápsula, permite poder coger y asentar el conjunto, e incluso dando pequeños golpes en la mesa con dicha cápsula, concentrar más la materia pulverulenta, si de ésta se tratase.
15. El modelo, dentro de su esencialidad, podrá ser llevado a la práctica en otras formas de realización que difieran en detalle de la indicada a título de ejemplo para la descripción, a las que alcanzará igualmente la protección que se recaba. Podrá, pues, construirse en cualquier forma y tamaño, con los materiales más adecuados: por quedar todo ello comprendido dentro del espíritu de las reivindicaciones.
- 20.
- 25.



NOTA

25833

Descrito el objeto y utilidad de la invención, lo que se declara como no divulgado ni practicado en España, comprende las siguientes reivindicaciones:

5. 1ª.- Un tapón dosificador, caracterizado esencialmente por el hecho de que, a cualquier tapón, cápsula o similar, dotado de los debidos elementos de obturación, se le dispone en la propia pieza o adicional, un tubo de material transparente cualquiera, graduado en cualquier clase de unidades, a los fines de la dosificación de la materia pulverulenta o líquida contenida en el frasco.

10. 2ª.- Un tapón dosificador, según la anterior reivindicación, en el que la colocación o disposición del tubo graduado, puede ser exterior o interior al frasco, una vez colocado el tapón o cápsula.

15. 3ª.- Un tapón dosificador.

Según se describe y reivindica en la presente memoria descriptiva, que consta de tres hojas, foliadas y escritas a máquina por una sola cara, acompañadas de una lámina de dibujos.

Madrid, a 12 de febrero de 1951.

LABORATORIOS FUNK, S.A.

p.a.

25833



Fig. 1

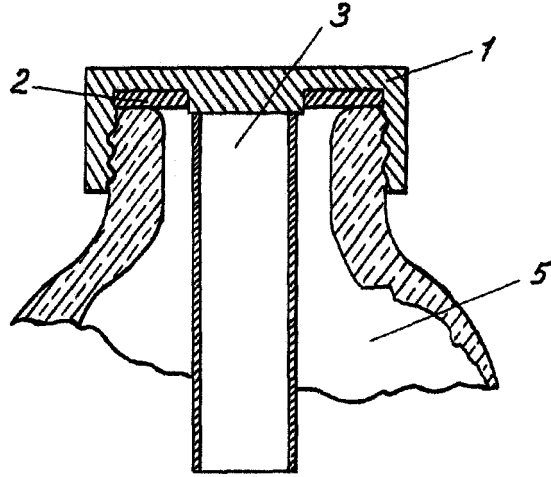
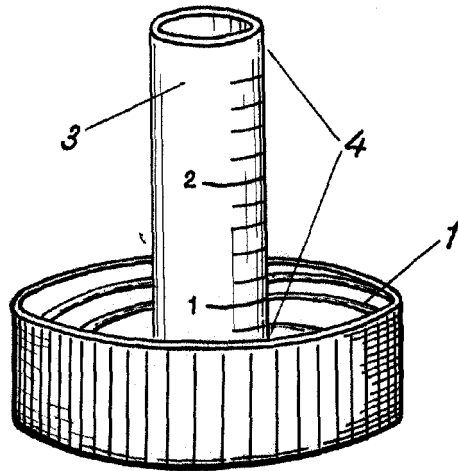


Fig. 2



Madrid, 12 Febrero 1951

p.p. Jaime Isern