

10F



25819

M O D E L O
D E
U T I L I D A D

para "UN NUEVO CIERRE PARA FRASCOS Y SIMILARES", a favor
de Don Santiago Doménech Oriol, domiciliado en Barcelona,
Ronda de San Pablo, 71, interior.

- . -

MEMORIA DESCRIPTIVA

El presente modelo de utilidad se refiere a un nuevo
cierre para frascos y similares.

5. Se caracteriza el modelo por una cubierta sobre el
cierre a rosca, bayoneta o similares, a los fines de una me
jor presentación y de proporcionar al cierre una seguridad de
integridad, toda vez que por éillo, se hace inaccesible, so
pena de rotura de la citada protección.

10. La cubierta puede ser de material plástico, madera
torneada, o metálica, comprendiendo esta cubierta medios de
inmovilización relacionados con salientes adecuados del cierre
para evitar que pueda girar.

15. Para facilitar la explicación, se acompaña a la pre
sente memoria una lámina de dibujos, en la que se ha represen
tado un caso de realización, que se cita solamente a título de
ejemplo.



1107

25819

En el dibujo:

la figura 1ª muestra, en perspectiva, y parcialmente seccionada, la cubrición o cierre, según el modelo,

5. la figura 2ª muestra, en sección diametral alzada y en planta, el cierre con su cubierta, y

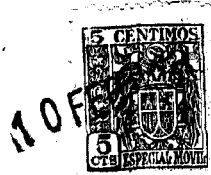
la figura 3ª indica la cubrición aplicada al cierre precinto.

10. Consiste el modelo en cerrar la embocadura -1- del frasco con una cápsula metálica a rosca, que puede ser con precinto -5- o sin él, -2-, ambas de tipos conocidos, y cubrir esta cápsula con una tapa -3-, constituida por una cápsula de material plástico, metálico u otro, pudiendo esta cápsula exterior tener en sus paredes interiores, cortes o ranuras -4-, que le imposibiliten el giro con respecto a la tapa roscada -2-.

15. Como demuestran claramente las figuras, la tapa a rosca, a bayoneta o similar, queda sumamente protegida y el frasco o envase adquiere una elegante presentación, que lo hace aplicable a una multitud de usos, además por tener mayor diámetro que la tapa que cubre, se facilita en gran manera el desenroscado del cierre.

20. El modelo, dentro de su esencialidad, podrá ser llevado a la práctica en otras formas de realización que difieran en detalle de la indicada a título de ejemplo, a las que alcanzará igualmente la protección que se recaba. Podrá, pues, 25. construirse en cualquier forma y tamaño, empleando para su fabricación los materiales más apropiados: por quedar todo ello comprendido dentro del espíritu de las reivindicaciones.

25819



N O T A

Descrito el objeto y utilidad de la invención, lo que se declara como no divulgado ni practicado en España, comprende las siguientes reivindicaciones:

5. 1ª.- Un nuevo cierre para frascos y similares, caracterizado esencialmente por comprender una cubrición exterior sobre el cierre a rosca metálico, con o sin precinto, cuya cubrición consiste en una cápsula de plástico, metálico o de otro material, siendo potestativo el que dicha cápsula de cubrición lleve interiormente ranuras o medios que correspondan con otros dispuestos en la rosca, a los fines de evitar el giro de la exterior sobre la de cierre.

10. 2ª.- Un nuevo cierre para frascos.
Según se describe y reivindica en la presente memoria descriptiva, que consta de tres hojas, foliadas y escritas a máquina por una sola cara, acompañadas de una lámina de dibujos.

15.

Madrid, a 10 de febrero de 1951.-

SANTIAGO DOMENECH ORIOL.

p.a.



Fig. 1

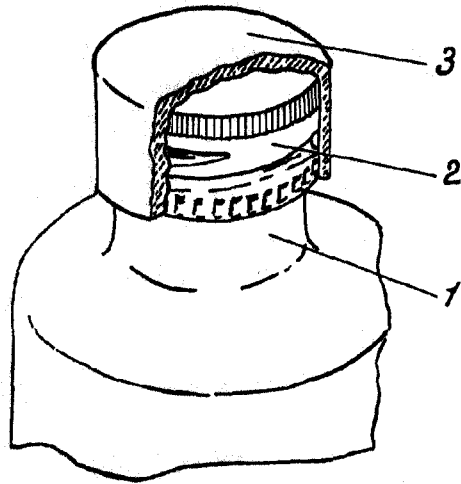


Fig. 2

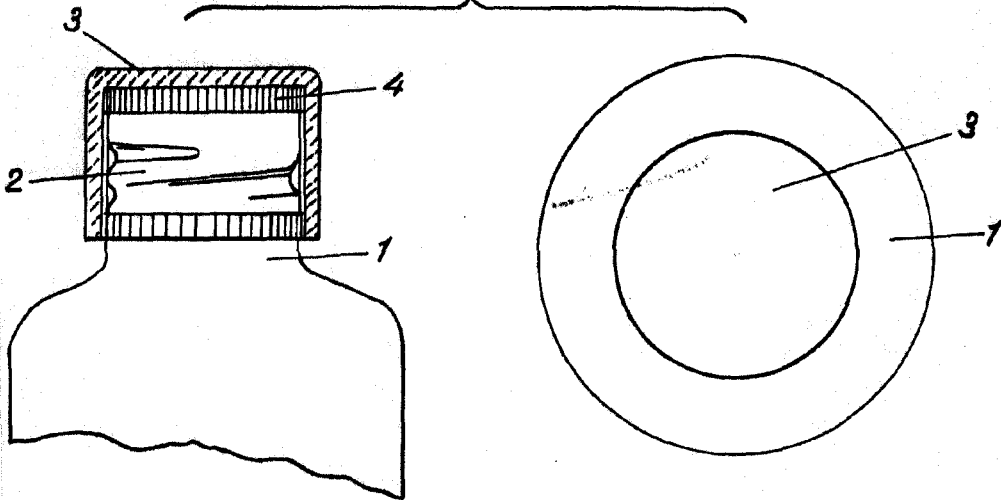
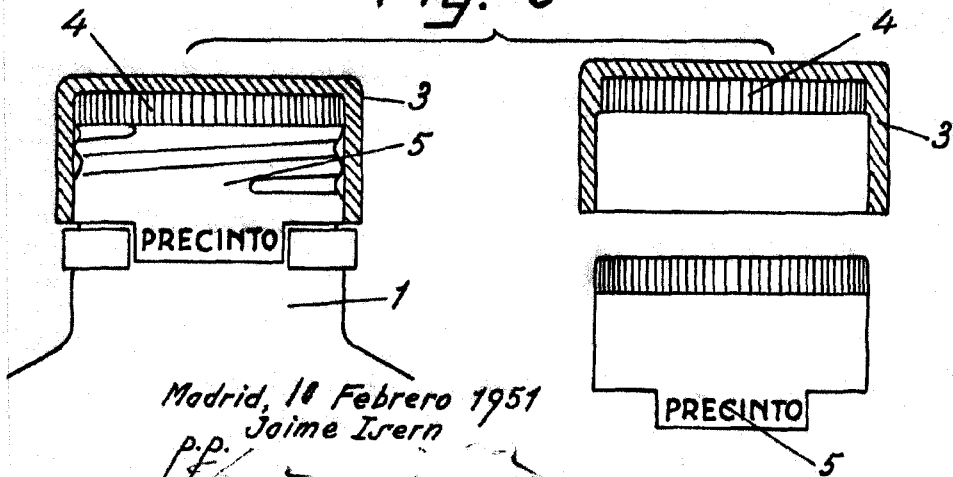


Fig. 3



Madrid, 18 Febrero 1951
Jaime Isern

p.p.