

25813



25813

MODELO DE UTILIDAD

por 20 años

por "UN CANDADO DE GRAN SEGURIDAD", a favor de los Sres. D. José Pericás Pons, D. Fernando Pericás Pons y D. Julián Pericás Pons, de nacionalidad española, domiciliados en Barcelona, Cabañes, 35.

=====

MEMORIA DESCRIPTIVA

Los recurrentes han ideado y puesto en ejecución práctica un candado de gran seguridad, que por ser nuevo y de su propia invención solicitan que se les garantice en su propiedad y explotación exclusiva mediante la concesión del Modelo de utilidad a que se refiere la presente memoria descriptiva.

La esencia del candado ideado consiste en una pieza corredera combinada con el mecanismo de la cerradura, que automáticamente al anclar o sujetar con el pestillo,



10. al brazo menor o de apertura de la anilla de candado, bloquea y retiene al brazo mayor o permanente de la propia anilla. Con ello se eliminan los riesgos de fractura tan asequibles en los demás candados de seguridad ya conocidos. Esta característica principal va acompañada, de una nueva
15. concepción totalmente cerrada de la caja del candado, de una nueva concepción de la llave, condicionada por la característica principal antes anotada, y de una nueva solución para el empuje de expulsión de la anilla y para la retención del brazo mayor o de enlace permanente.
20. Para mayor claridad se adjuntan a título de ejemplo unos dibujos relativos al nuevo candado ideado.
- En los dibujos, la figura I muestra la vista exterior del candado montado. Las restantes se refieren al despiece de su mecanismo.
25. En estas figuras, -1- es la caja del candado con sólo su base posterior -2- abierta y con sus orificios calibrados -3- para el paso de los brazos menor -4- y mayor -5- de la anilla, y con el orificio -9- para la llave -10-.
- La caja -1- se cierra con la tapa -6- que se aloja
30. y asienta en su interior y que se prolonga según la placa -7- que le sirve de tope de fondo a la tapa y de sostén a todo el mecanismo y finalmente de guía -8- para el brazo mayor -5-. El brazo menor -4- presenta el encaste -11- para el anclaje del pestillo de cierre -12-.
35. El brazo mayor -5- presenta la ranura -13- donde se aloja el anillo -14- sobre el que actúa el resorte de expulsión -15- y el escote lateral -16- en el que incide la pieza corredera de bloqueo -17- cuando el anillo -4-5- queda en posición de cierre.
40. El pestillo -12- queda sometido a la reacción del resorte -18- que tiende a cerrarlo; presenta el tope -19- en su cola sobre el cual empuja la pata -20- de la corre-



dera -17- al ser esta requerida por la llave -10- para abrir la anilla.

45. La corredera -17-20 se mueve horizontalmente, mejor dicho, en sentido perpendicular a los ejes de -4- y -5-, por deslizarse su tope -21- por el interior de la ranura o guía fija -22-; y por deslizarse su propia ranura -23- guiada por el eje -24- común de giro del pestillo -12- y de la pieza -25-; esta última bloquea a la corredera -17-20-. Esta pieza -25- que como se ha dicho gira alrededor de -24- presenta un orificio dentado -26- que envuelve al tope anterior -27- de la corredera -17-20, y que por su especial disposición, al cerrar antes de poder retirar la llave -10- coloca al tope -27- dentro de su último compartimento -28- correspondiendo ello a la posición de bloqueo de -5-. Un resorte -29- obliga y mantiene a la pieza -25- en su posición correcta.

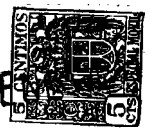
60. La llave -10- ha de presentar por tanto dos dientes salientes -30-31- y uno entrante -32- para accionar sucesivamente a -17-20- a -25- y a -12-.

Todo cuanto no afecte, altere, cambie o modifique la esencia del candado descrito, será variable a los efectos legales del Modelo que se solicita.

65. N O T A.

Se reivindica como objeto de este registro por Modelo de utilidad:

70. 1.- Un candado de gran seguridad, caracterizado por el hecho de que presenta dentro de la caja y entre los dos brazos de la anilla, una pieza corredera para bloquear o retener al brazo mayor y permanente de la anilla cuando y mientras el anillo esté cerrado, o sea mientras el brazo menor de la anilla se mantenga retenido por el pestillo; condicionándose el movimiento de esta corredera por el propio mecanismo de la cerradura; y bloqueándose, a su



vez, a esta corredera, en su posición retentiva, por otra pieza basculante y dentada que impide su retroceso.

80. 2.- El propio candado de la reivindicación anterior, caracterizado por el hecho de que la corredera de retención queda guiada por topes y guías fijos en la caja, y presente un tope lateral para su bloqueo propio con la pieza dentada y basculante; un diente para la retención del brazo mayor del anillo y otro para el empuje y liberación del pestillo; quedando por tanto dicha corredera de retención intimamente integrada en el mecanismo de la cerradura y efectuando sus evoluciones forzosa y automáticamente por la acción de la llave del candado.

90. Sean cuales fueren las circunstancias que concurren con la esencialidad del Modelo de utilidad definido en las anteriores reivindicaciones, cual objeto es:

3.- "UN CANDADO DE GRAN SEGURIDAD".

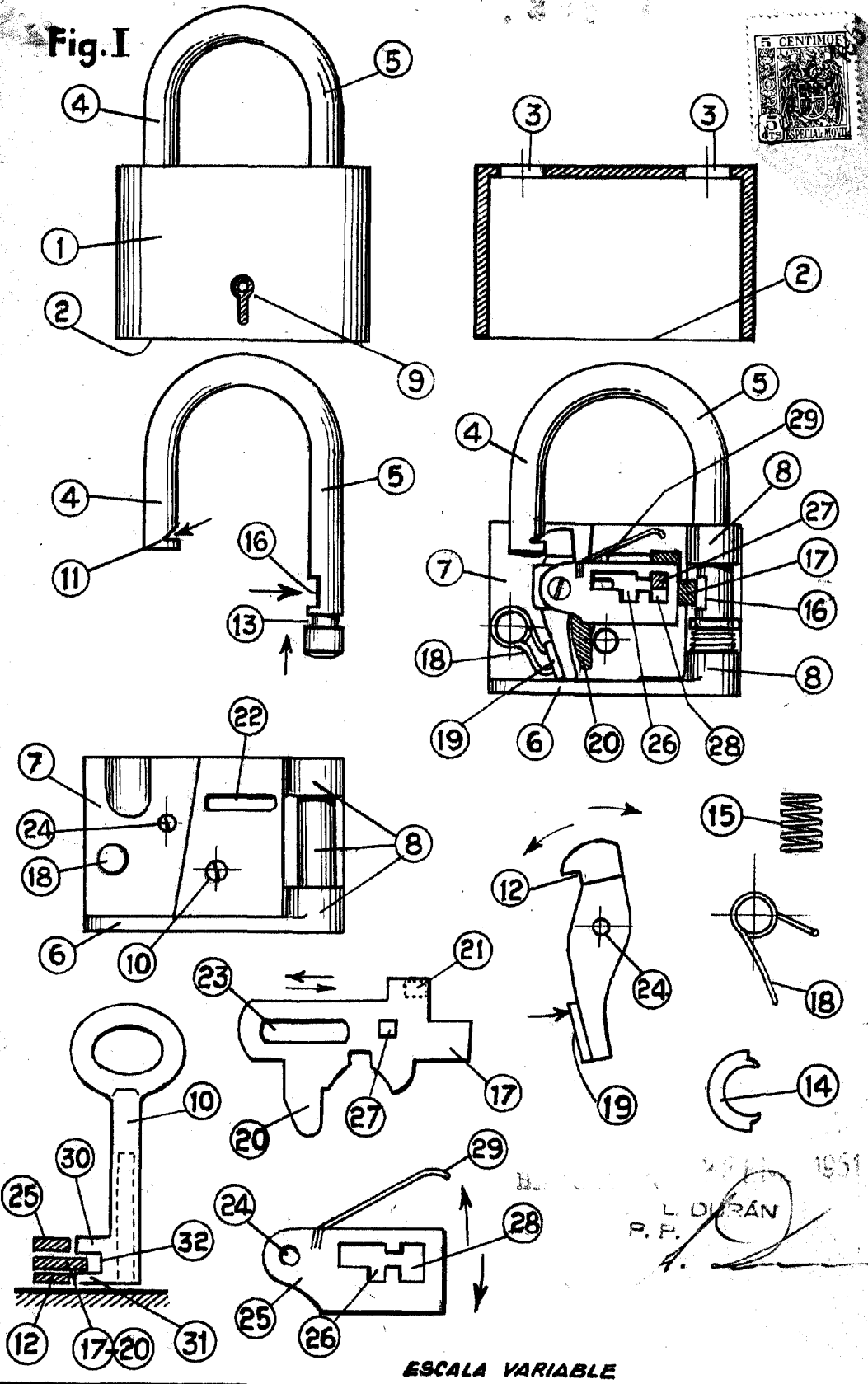
Consta la presente memoria de cuatro hojas foliadas, mecanografiadas por una sola cara y del dibujo unido a la misma.

95. Barcelona veintidos de enero de mil novecientos cincuenta y uno.

P.A. de los Sres. D. José Pericás Pons,
D. Fernando Pericás Pons y
D. Julián Pericás Pons,

L. DURÁN
P. F.

Fig. I



ESCALA VARIABLE