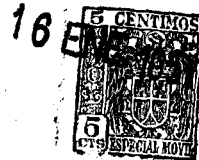


25810



MEMORIA DESCRIPTIVA

que se acompaña a una solicitud de MODELO DE UTILIDAD, por veinte años, para España y posesiones, para "NUEVA CAMA ARTICULADA PLEGABLE PERFECCIONADA", en favor de D. Jesús Vecina Maldonado, de nacionalidad española y residente en MADRID, calle del Barquillo, núm 41.

5 El presente modelo se refiere a las camas articuladas plegables susceptibles de ocultarse en muebles apropiados para cambiar el aspecto de una habitación y el mejor aprovechamiento del espacio cuando deja de utilizarse, y tiene por objeto un nuevo modelo perfeccionado en su construcción, caracterizado por la estructura y aplicación de sus dispositivos de refuerzo así como por sus dispositivos para el plegado automático de todas sus patas articuladas.

10 Con el modelo que presentamos, se aquilatan al máximo las condiciones requeridas, en este tipo de muebles, de ahorrar espacio sin perjuicio de su solidez, economía de material y de tiempo en su fabricación.



15

Para mejor comprender el objeto de este modelo, se acompañan a la presente memoria, dibujos reglamentarios en hoja única que, a título ilustrativo, ofrecen una forma de ejecución, y en los que tenemos:

20

La figura 1ª, es una vista general del armazón o estructura de la cama desplegada, es decir, lista para dormir.

La figura 2ª, es otra vista del mismo armazón plegado, tal como queda dentro del mueble que lo oculta.

25

La figura 3ª, es un esquema que muestra la sobriedad de líneas y sencillez de contorno, sin ninguna pata (todas plegadas) ni saliente u obstáculo que constituya estorbo o tropiezo.

La figura 4ª, detalla el enganche de la cabecera.

La figura 5ª, es una vista parcial de la corredera lateral.

30

La figura 6ª, es el dispositivo de juego de la doble biela en ángulo, y

La figura 7ª, es la aldabilla de enganche que complementa el dispositivo de la fig. 4ª.

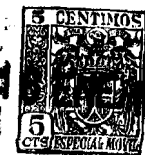
35

En primer lugar, la estructura de esta cama (figuras 1ª a 3ª) consta de tres partes articuladas a base de los largueros laterales, 1, 2 y 3, de manera que el central es el más corto y el único que lleva barras transversales 7, de refuerzo, que aquí son dos y que, cuando se pliega la cama, quedan en la forma que representa la fig. 2ª.

40

Cada uno de los elementos o partes del bastidor, lleva su propio juego de patas por parejas 4, 4' y 4'', provistas de dispositivos para que tanto su plegado o recogida, como su extensión, se realicen automáticamente al plegar o extender los bastidores.

45



50

El juego de patas, 4, tiene un dispositivo de dos bielas 5 en ángulo o diagonales, articulada en la varilla o travesaño de las patas, y cada una de cuyas bielas 5 van sujetas al bastidor por el otro extremo en una forma articulada y con la conveniente disposición para adaptarse al mismo en un brazo de palanca.

55

El juego central de patas 4', dispone de palancas individuales constituidas por barras rígidas que unen cada pata con el bastidor, pero con el elemento anterior al que las patas pertenecen y al extremo de su articulación.

60

El otro juego de patas 4'', tiene el mismo dispositivo de dos bielas dispuestas angularmente parecido al del primer juego de patas 4 pero invertido, esto es, que los extremos de los brazos 5 de la biela se sujeta directamente a la varilla transversal de las patas, mientras que el juego de articulaciones de dichas bielas está situado en la barra 7 de refuerzo del bastidor, más próxima (figs. 1ª y 3ª).

65

El dispositivo a base de dos bielas (fig. 6ª), consiste en primer lugar en que la articulación en el punto de resistencia, es decir donde se unen formando entre si un ángulo, está constituida por un trozo de pletina o pivote 12 sólidamente fijado en posición perpendicular a la varilla 4, o bien a la barra transversal de refuerzo, 7, (según se trate del juego 4, ó del 4'', de patas, como hemos visto) al que, por cada lado, van sujetas giratoriamente por un pasador o remache las dos bielas 5, cuyos extremos van convenientemente doblados para adaptarse a la dirección ó sentido de la pletina 12.

70

75

El enganche de los extremos o traveseros libres del bastidor, cuando se pliega el armazón, se efectúa



80

(figs. 4ª y 5ª) merced a dispositivos apropiados en el del cabecero y en el de los pies. El primero es un asa articulada 8, con un botón o pivote de cabeza 9, en el que se introduce la muesca o corte de la pletina ó al-dabilla 11 que va sujeta a unas patillas rígidas 10 y que es el otro dispositivo. El enganche puede apreciar-se en la fig. 2ª.

85

En lugar apropiado de las barras angulares late- rales del bastidor, se provee el dispositivo de correde- ra para enganche de la cama al mueble que la oculta (fig 5ª).

90

Las barras de refuerzo 7, a que ya nos hemos re- ferido, tiene también la misión de sujetar firmemente los dos lados del elemento central 2 del bastidor para mantener la rigidez del cuadro.

95

En definitiva, con los perfeccionamientos que he- mos descrito, se pueden construir camas articuladas ple- gables, con los indispensables refuerzos para que sin mengua de la solidez de la estructura de su conjunto, ocupen el mínimo de espacio y se puedan ocultar en mue- bles de relativo poco fondo.

100

NOTA.- Descrito suficientemente este modelo y la forma en que el mismo puede llevarse a la práctica, solo res- ta consignar que lo que se declara como propio, nuevo y útil y sobre lo que recaerá el privilegio que se solici- ta, es lo esencialmente contenido en las siguientes

105

REIVINDICACIONES

1.- Nueva cama articulada plegable esencialmente caracterizada porque el bastidor o cuadro que constituye la estructura consta de tres elementos articulados, cu- yos extremos más largos, no precisan de refuerzo alguno,



110 que solo se aplica al elemento central mediante dos barras transversales en puente y distinto plano ligeramente dobladas para su unión a los largueros.

115 2.- Nueva cama conforme a la anterior reivindicación, esencialmente caracterizada porque cada uno de los elementos plegables de su bastidor, lleva su propio juego de patas unidos por una varilla transversal, y con propios e independientes medios o dispositivos de articulación para su plegado automático al doblarse el bastidor, o contrariamente su extensión también automática, 120
consistiendo, para el juego central, en palancas que articulan directamente las patas al extremo del larguero inmediato articulado al propio que sustentan, y, en los otros dos juegos, por dispositivos de dos bielas dispuestas en ángulo que unen ya directa, ya inversamente, la 125
varilla transversal de cada juego de patas con los convenientes elementos rígidos de la estructura.

130 3.- Nueva cama conforme a las anteriores reivindicaciones, esencialmente caracterizada porque uno de los dispositivos de doble biela a que se refiere la precedente está constituido por la unión articulada de las dos bielas a una pletina fija en la barra transversal del juego de patas, y por sus extremidades opuestas dichas bielas se fijan también giratoriamente a los propios largueros del bastidor doblándose en forma apropiada para esta conexión. 135

140 4.- Nueva cama conforme a las anteriores reivindicaciones, esencialmente caracterizada porque el otro de los dispositivos de doble biela a que se refiere la segunda, está constituido por la inserción de las dos bielas con articulación giratoria a un trozo de pletina



145

fijo en la barra de refuerzo del bastidor más próxima, mientras que dichas bielas por sus otros extremos en que presentan la máxima apertura se articulan cada una a sendos pivotes dispuestos fijos y rígidos en la varilla transversal del juego correspondiente.

150

5.- Nueva cama conforme a las anteriores reivindicaciones, esencialmente caracterizada por el hecho de que el juego de sujeción y giro de las bielas a los respectivos elementos en el punto donde se unen dichas bielas entre sí, consiste en un trozo de pletina fijo verticalmente a dicho elemento al que se unen las bielas por cada lado mediante un remache que les permite girar sirviendo de eje.

155

6.- "NUEVA CAMA ARTICULADA PLEGABLE PERFECCIONADA".

Todo según queda descrito en la presente memoria, que consta de seis hojas foliadas y mecanografiadas por una sola cara, con ciento cincuenta y cinco líneas y dibujo que se acompaña.

Madrid, 16 de Enero de 1.951

P.A.

Marayo
EL AGENTE OFICIAL.

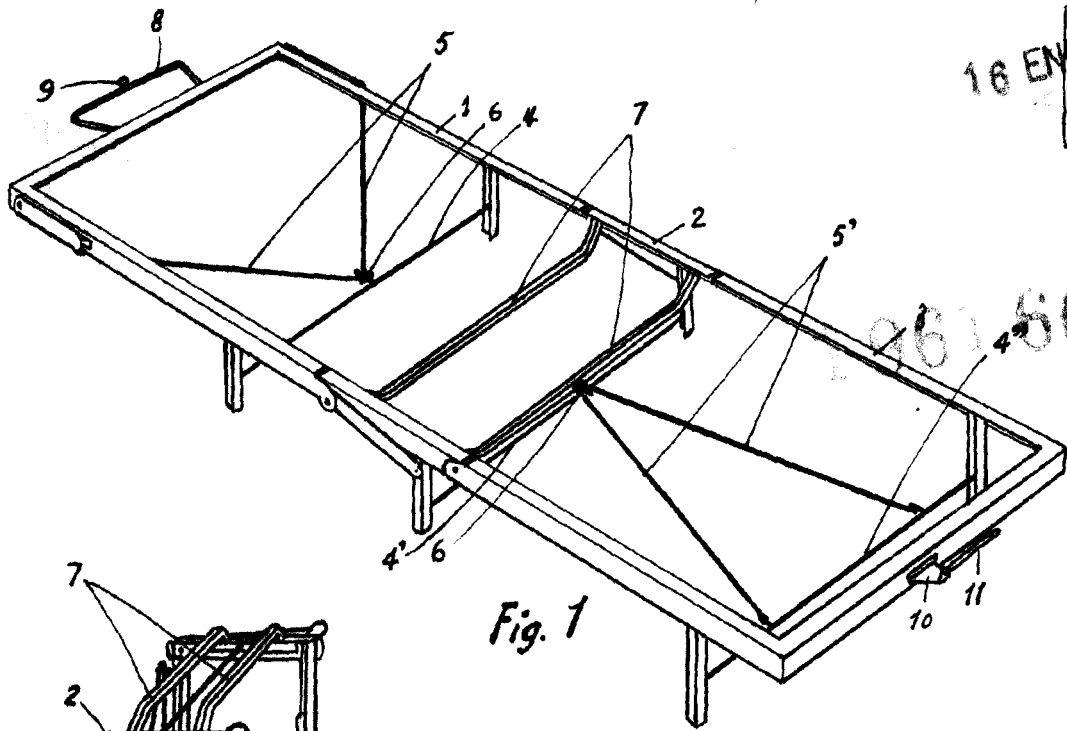


Fig. 1

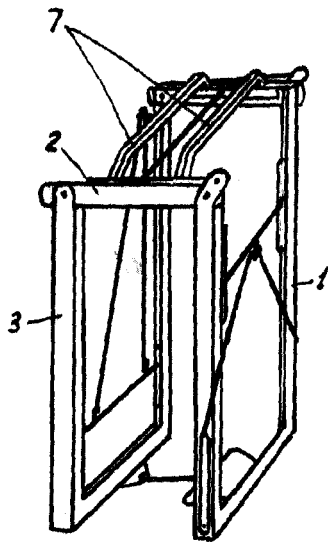


Fig. 2

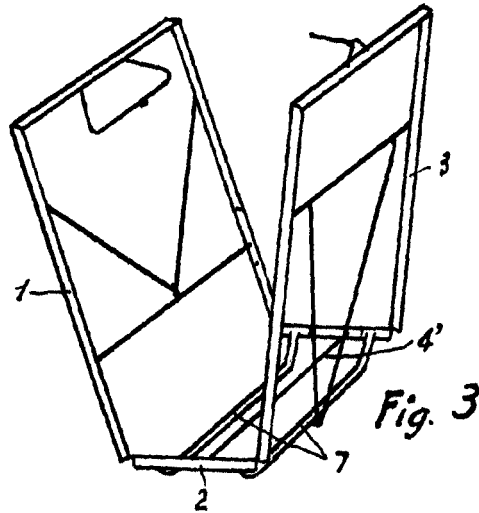


Fig. 3

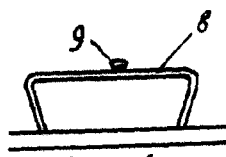


Fig. 4

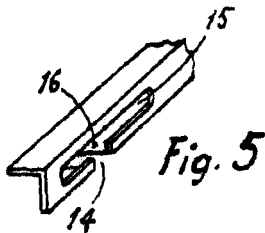


Fig. 5

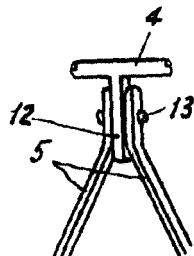


Fig. 6

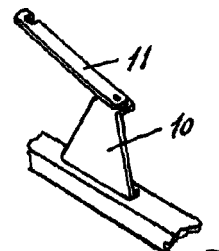


Fig. 7

Madrid, Enero 1951

Escala variable