

=25809

25802



MEMORIA DESCRIPTIVA  
=====

correspondiente a un MODELO DE UTILIDAD, por 20 años,  
a favor de D. JOSÉ OBIOL CABRERA, de nacionalidad espa-  
ñola y residente en VALENCIA, Avenida de Peris y Valero  
nº 199, por: "UNA NUEVA CADENA PARA ARMIS DE RELOJ".

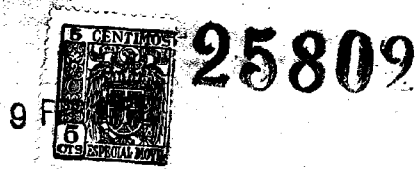
- o - o -

El objeto sobre que recae el presente modelo de  
utilidad constituye una novedad completa en los armos o  
pulseras extensibles para relojes.

- 5.- Por otro lado este modelo es de gran fortaleza y  
seguridad por cuanto que los mecanismos componentes son  
de gran simpleza y sencillez tanto en su funcionamiento  
cuanto en su montaje y constitución, de lo cual se dedu-  
ce que no pueden producirse fácilmente roturas o averías  
y en el caso de que esto ocurriera su reparación es, asi-  
mismo, muy fácil.

- 10.- La presentación que estas pulseras ofrecen es prac-  
ticamente insuperable y en su parte externa puede ser obje-  
to de la más variable composición decorativa.

- 15.- Asimismo se presta a toda clase de medidas, tanto  
en longitud como en anchura.



Con el fin de presentar de una manera definitiva y eficiente el invento, con ayuda del plano adjunto se describe a continuación una forma de realización práctica de un armis de los que tratamos.

20.- La Figura 1ª presenta una sección longitudinal de un eslabón.

La Figura 2ª muestra al mismo eslabón visto por la parte interior y seccionado por la mitad de uno de los arcos intermedios.

25.- La Figura 3ª es una charnela de unión de los eslabones presentados en las figuras anteriores.

La Figura 4ª muestra una pieza, según la figura 2ª seccionada con acoplamiento de unión de dos charnelas, según la figura 3ª, y un muelle de extensión.

30.- La Figura 5ª presenta por la parte posterior un juego de tres eslabones armados y en su posición normal.

La figura 6ª, por último, presenta tres eslabones sucesivos del armis extendidos por la distensión de los muelles pertinentes.

35.- Con arreglo a lo descrito y representado el invento está constituido por una serie de eslabones (A) que longitudinalmente lleva en sus extremidades opuestas un sector volteado (B) con una abertura longitudinal (C) cerrada en sus extremos por las prolongaciones (D) de la misma pieza volteada.

40.-

La serie de eslabones (A) están dispuestos sucesivamente y armadas entre sí por medio de las charnelas (E) que en ambos extremos consta de unos pequeños salientes (F) mediante los cuales es guiada la charnela (E) dentro

45.- de las piezas (B) volteadas impidiendo la caída o desarmado



del armis precisamente por las prolongaciones (F) que quedan alojadas en la abertura (C).

50.- De esta forma la pulsera queda armada y para darle la flexibilidad necesaria en las cavidades de la charnela (E) va dispuesto un muelle (G) en toda la longitud de la pulsera fijándose los terminales de este muelle en los eslabones finales o de cada extremo de la pulsera.

55.- Descrita suficientemente la invención, resta únicamente manifestar que tanto en el conjunto como en las partes componentes del todo, son susceptibles modificaciones de forma y tamaño que en nada afectan a la esencialidad del invento.

-----  
 REIVINDICACIONES  
 =====

60.- 1ª).- "UNA NUEVA CADENA PARA ARMIS DE RELOJ", que se caracteriza por una serie de eslabones dispuestos sucesivamente, en cuyos laterales van volteados a fin de constituir un tubo longitudinal en toda la extensión de la pulsera, por ambos lados, teniendo cada eslabón una abertura o ventana longitudinal; armándose entre si los eslabones por medio de charnelas que llevan en dos puntos opuestos dos pequeños topes que se introducen en la abertura o ventana de los eslabones, sirviendo de guía a estos para evitar el desplazamiento indebido de las charnelas; disponiéndose en el interior del tubo formado por las charnelas y los eslabones finales de ambos extremos de la pulsera.

70.- 2ª).- "UNA NUEVA CADENA PARA ARMIS DE RELOJ", que



se caracteriza por que los eslabones y charnelas son susceptibles de estar constituidos por piezas ligeramente curvadas para su perfecto ajuste a la muñeca; permitiendo el muelle interior la extensión y separación de los eslabones guiados por charnelas, comprimiéndose sobre la misma muñeca al cesar la expansión; siendo susceptibles de disponer toda clase de elementos decorativos sobre la superficie externa de los eslabones y en forma que al extenderse no queden espacios huecos entre los eslabones.

75.-  
80.-

3).- "UNA NUEVA CADENA PARA ARMIS DE RELOJ".

La presente memoria descriptiva consta de cuatro hojas, foliadas y escritas a máquina por una sola de sus caras, componiendo un total de ochenta y cinco líneas incluidas las presentes.

85.-

Madrid, 9 de Febrero de 1.951

**ANTONIO ESCRIBANA**  
I.P.  
*[Handwritten signature]*

Fig. 1.

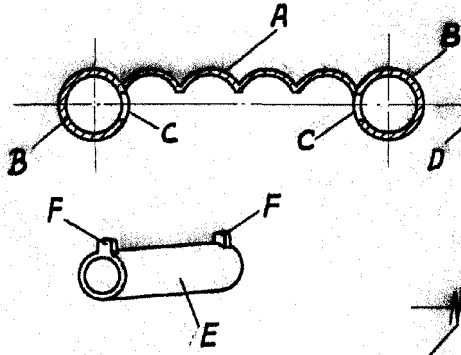


Fig. 2.

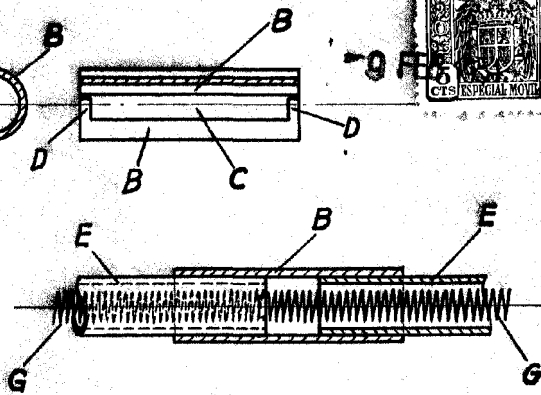


Fig. 3.

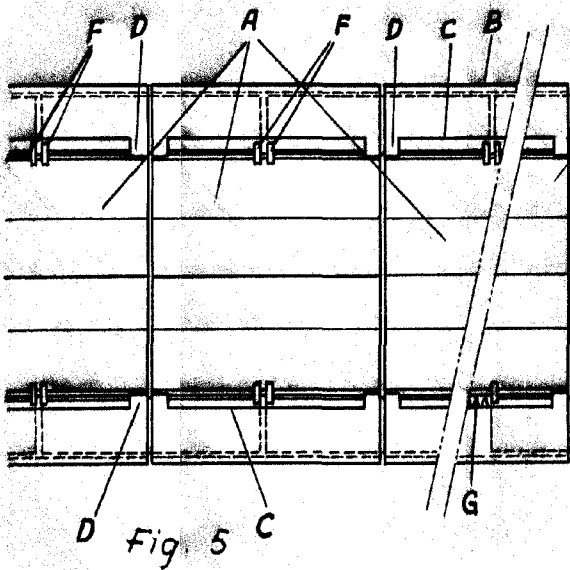
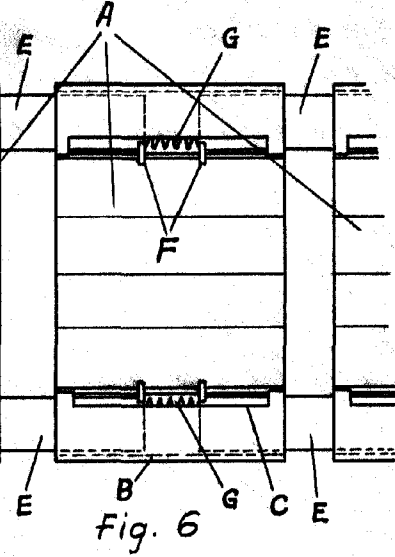


Fig. 4.



Madrid, 9 febrero de 1950

ANTONIO ESCOBAR

A large, stylized handwritten signature in black ink, likely belonging to Antonio Escobar, is written over the text.

Escala variable.

6  
 20  
 20