

25800



MODELO DE UTILIDAD

por veinte años, para todo el territorio nacional, sus colonias y protectorado, por: "SOBRE CON SUJECCION FILATELICA", a favor de Don Enrique Forcada Traver, residente en CASTELLÓN, Alloza, 75.-

MEMORIA DESCRIPTIVA

El objeto de la presente solicitud de Modelo de Utilidad, se refiere a un sobre con sujección filatélica, con características de novedad, tanto constructivas como de concepto, que le confieren la cualidad de aportar a la función a que se destina las ventajas o beneficios siguientes:

- 5.-
- a.- Permite la colocación de los sellos sin pegarlos.-
 - b.- Los sellos se pueden sacar del sobre intactos, y, si son nuevos, con toda su goma,
 - 10.- c.- Permite la colocación de numerosos ejemplares perfectamente visibles todos, y
 - d.- Su manejo es sencillo y cómodo.-

El sobre cuyo registro como Modelo de Utilidad se solicita, consiste en una lámina de papel que se pliega en



- 15.- tres dobleces iguales de los que uno de ellos, que ha de actuar de cubierta lleva tres solapas en sus bordes libres susceptibles de pegarse por humidificación, a cuyo efecto lleva la impregnación de goma o dextrina conveniente. Este mismo dobléz o parte lleva vaciada la mayor parte de su zona central que queda orlada por un recuadro, siendo guardada la parte vaciada mediante papel celofano o similar.
- 20.-

El dobléz o zona central es liso y continuo, mientras que el otro dobléz extremo lleva unas series de cortes curvos paralelos que determinan la posibilidad de hacer entrar en la parte de papel comprendida entre los cortes, los sellos que quedan perfectamente sujetos, sin pegadura alguna y en una forma de exposición bella y atrayente.

25.-

El número de cortes por fila y el de filas, puede ser variable, así como la magnitud de los mismos y su colocación que dependerá del número y clase de los sellos a conservar o expendir.-

30.-

En el plano adjunto se ha representado una realización del Modelo ejecutada de acuerdo con los principios enunciados.

35.-

Como puede apreciarse, el sobre, resulta del plegado en tres partes de una lámina de papel.- La primera parte, que actúa de cubierta (1), lleva vaciada su parte central (2) que se cubre con un trozo de papel celofano o similar quedando orlado por el recuadro (3) en el que pueden insertarse leyendas y motivos alusivos.

40.-

La parte segunda (4) es lisa y continua y la parte tercera (5) lleva las series de cortes paralelos (6) determinativos de los alojamientos para los sellos como puede apreciarse en algunos de ellos representados en línea discontinua (7).

45.-



El sobre se constituye plegando en tres dobleces la lámina y efectuando el cierre por medio de las solapas (8) que van impregnadas de materias aglutinantes por humidificación.

50.- Una vez efectuada la colocación de los sellos, se procede a la formación y cierre del sobre que permite la exhibición y colocación de gran número de unidades en perfectas condiciones y sin efectuar pegado alguno.-

55.- El tamaño, forma, número de incisiones, su colocación y demás detalles no fundamentales que no alteren la sustanciabilidad del Modelo pueden sufrir cualesquiera clase de modificaciones, sin que por ello deje de quedar incursa su protección en la modalidad que se solicita.-

N O T A

60.- Descrito suficientemente el objeto de la invención, se declaran de novedad y propiedad las siguientes:

R E I V I N D I C A C I O N E S . -

65.- 1.- Sobre con sajección filatélica, caracterizado porque consta de una lámina de papel que se pliega en tres dobleces aproximadamente iguales, de las que la primera, que actúa de cubierta, lleva vaciada su parte central y posee solapas en sus tres bordes libres impregnadas de aglomerante por humidificación.-

70.- 2.- Sobre con sajección filatélica, caracterizado por que la segunda dobléz es lisa y continua, mientras que la tercera lleva unas series de cortes e incisiones en forma de líneas curvas paralelas, que determinan unas soluciones de continuidad aprovechables para la introducción parcial de los sellos a fijar, que quedan sujetos sin necesidad de

25800



de pegadura alguna.-

75.-

3.- Sobre con sujeción filetélica, caracterizado porque se constituye mediante el plegado dicho, efectuando después de la colocación de los sellos en los soportes determinados por los cortes descritos en la reivindicación anterior, cerrándose por medio de las solapas con aglomerante.-

80.-

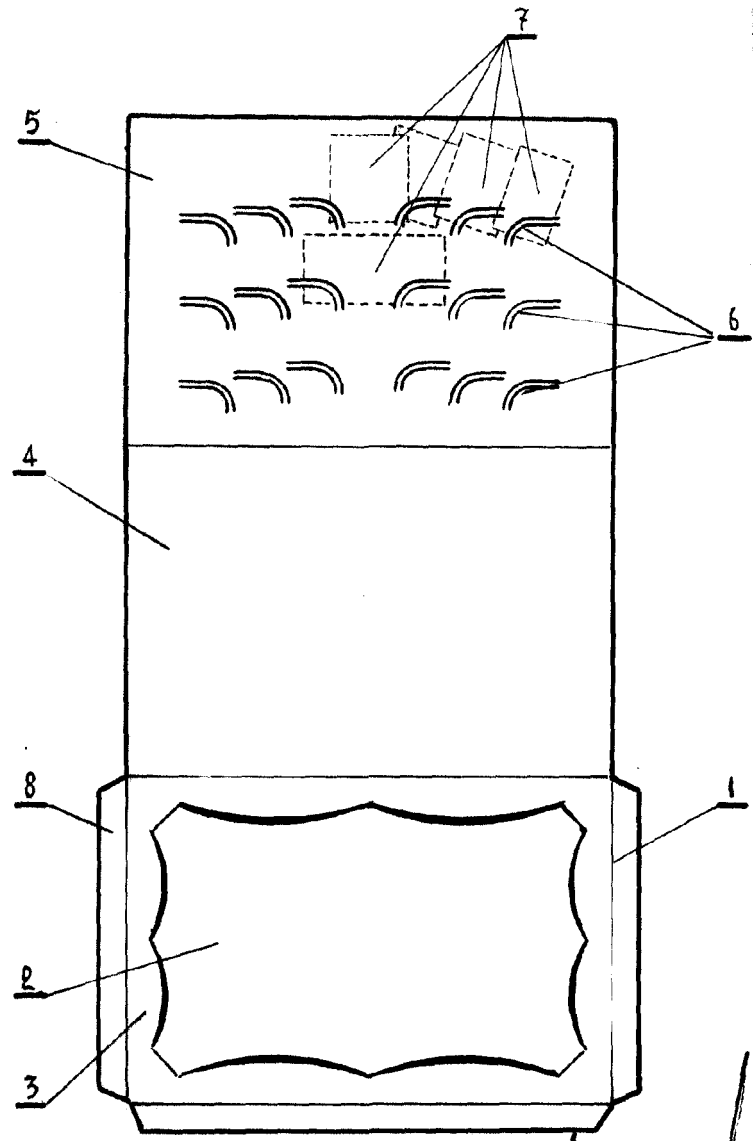
4.- "SOBRE CON SUJECION FILATELICA".-

Todo ello según se describe y reivindica en la presente memoria y se ilustra en los dibujos que a la misma se acompañan.-

Madrid, 8 de Febrero de 1.951.-

1.1.

ESCALA VARIABLE



Madrid, 8 Febrero 1.951.-