

25791

25791



MEMORIA DESCRIPTIVA

para un Modelo de Utilidad, por veinte años, para todo el territorio español, sus colonias y protectorado, por: "ELEMENTO DE MONTAJE PARA VIDRIERAS", a favor de Don Valentin Gonzalez Garcia, de nacionalidad española, residente en MADRID, calle de Londres núm. 15.

.....

Constituye el objeto del presente Modelo de Utilidad como el enunciado indica un nuevo elemento de montaje de las vidrieras artísticas, con el que se logran importantes ventajas, reuniendo las características que determina el artículo 171 del vigente Estatuto de Propiedad Industrial.

Hasta la fecha el montaje de vidrieras o cristalerías artísticas se ha venido realizando mediante emplomado, es decir uniendo los distintos cristales por medio de una varilla de plomo constituida por una doble T, que se va conformando a la forma de las juntas de los cristales.

Este sistema presenta el inconveniente de que la opacidad del plomo no solo oscurece grandemente al conjunto de la vidriera, si debido al reducido tamaño de las porciones de cristal, precisa de gran cantidad de este metal, sino también porque al interrumpir las líneas que forman las figuras o motivos artísticos de las vidrieras obligan a reproducir trazos innecesarios o desfiguran el conjunto.



El perfeccionamiento logrado con el objeto de la presente invención, viene no solo a eliminar todos estos inconvenientes, sino también a facilitar un sistema de montaje de los vidrios de absoluta novedad, con el que se obtiene un efecto no logrado hasta la fecha.

Se propone ahora que el elemento que facilita la unión de los vidrios entre sí, ya sea para formar dibujos regulares o caprichosos, esté constituido por una varilla o similar de materia transparente, materia plástica, resina sintética, propiamente dicha, plexiglas o cualquier otra pasta que reúna las condiciones apetecidas de transparencia y suficiente resistencia.

En los dibujos adjunto, dados solamente a título de ejemplo ilustrativo, se representa:

La figura 1 detalle de una vidriera montada según el objeto de este modelo, en la cual se aprecia la continuidad del dibujo o motivo artístico allí representado dado que el elemento de unión permite apreciar la unión de los cristales e incluso es susceptible de llevar marcado el dibujo correspondiente.

La figura 2, muestra unas secciones de las muchas que puede adoptar el elemento transparente de unión.

La figura 3, es un detalle en corte de la unión de los cristales.

La figura 4 representa una parte de vidriera constituida por cristales de forma caprichosa, para que pueda apreciarse que la unión de los mismos puede realizarse aun cuando la varilla tenga que adoptar figuras variadas.

La figura 5 muestra por último la sección de la varilla que para el caso de cristales biselados se precisa que vaya introducida en la ranura del marco.



50 No solo la ornamentación artística de las vidrieras de éste genero puede ser beneficiada según este perfeccionamiento, sino que en el caso de vidrieras con dibujos regulares pueden lograrse efectos nuevos disponiendo que la varilla de unión esté coloreada en los tonos y colores mas convenientes según el destino de la vidriera.

55 Se hace constar expresamente que cualquier modificación que pueda ser introducida en el objeto descrito y que no altere su esencialidad característica, se considerará a todos los efectos como comprendida en el presente modelo de utilidad.

60

N O T A  
- - - - -

Describe suficientemente el objeto del invento, se declara de novedad y propia invención las siguientes:

R E I V I N D I C A C I O N E S  
- - - - -

65 1ª.- Elemento de montaje para vidrieras, caracterizados porque las porciones de vidrio o cristal cortadas regular o caprichosamente se unen entre sí por medio de un elemento transparente que no interrumpe el motivo representado sobre el conjunto, sino que permite apreciar la continuidad de las líneas del mismo, e incluso recibir sobre él la parte de  
70 dibujo que pudiera quedar comprendida en la separación propia de los cristales o sus porciones.

75 2ª.- Elemento de montaje para vidrieras, caracterizados porque en la unión de las porciones de vidrio o cristal, según la anterior reivindicación, es susceptible de acoplarse por su ductilidad, a las distintas configuraciones que adopte la vidriera a formar, ya sean de caracter regular o caprichoso.

3ª.- Elemento de montaje para vidrieras, según las reivindicaciones anteriores, caracterizado porque sin perder su

25791



EB. 1951

80 condición de transparente en la unión de los distintos vidrios o cristales, es susceptible de colorearse en cualquier tono y color, según las características de la vidriera a formar.

4<sup>a</sup>.- ELEMENTO DE MONTAJE PARA VIDRIERAS\*.

85 Todo conforme queda descrito en la presente memoria que consta de cuatro hojas escritas por una sola cara y se ilustra en el dibujo que a la misma se acompaña.

Madrid 7 de Febrero de 1951.

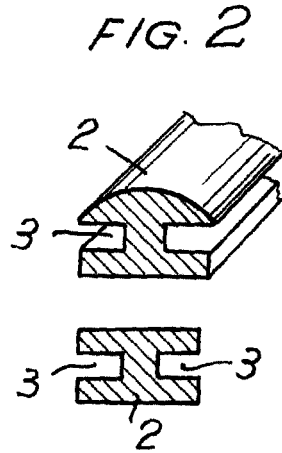
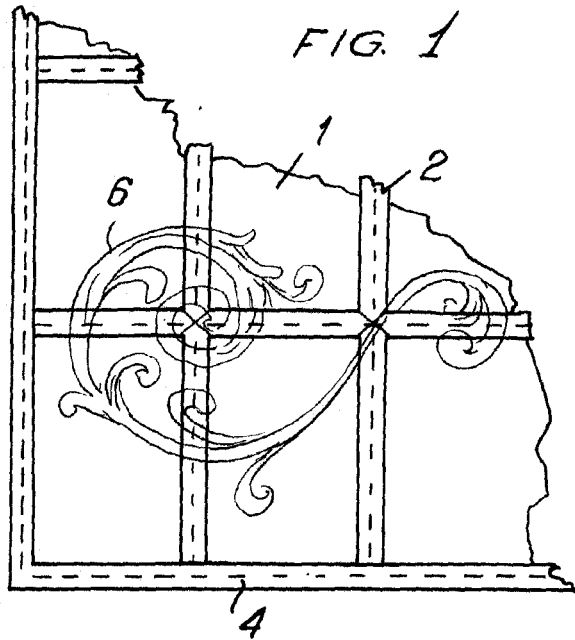


FIG. 3.

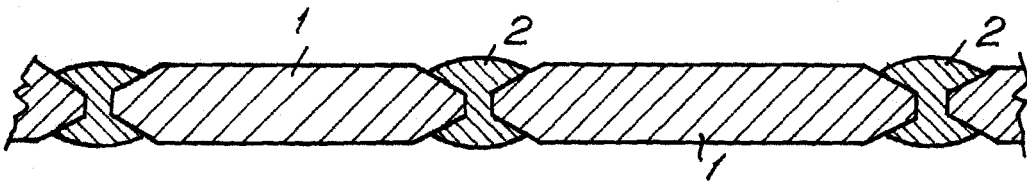


FIG. 4

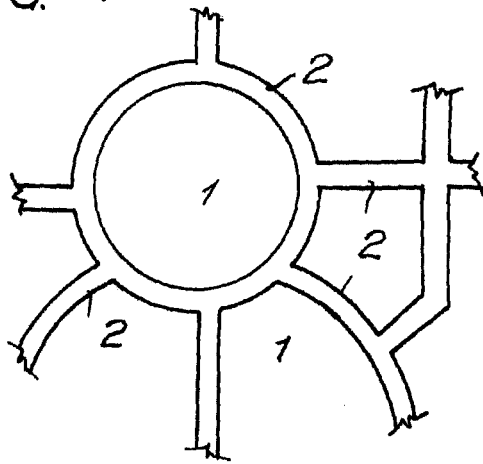
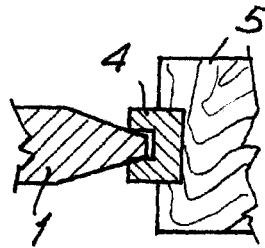


FIG. 5



Madrid 7 de Febrero de 1.951.

Escala variable.